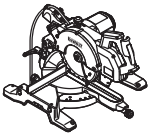
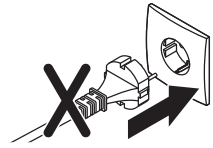
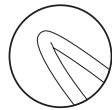
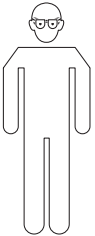
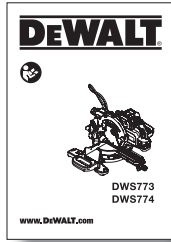


DEWALT®

588780-02 CZ

Přeloženo z původního návodu

DWS773
DWS774

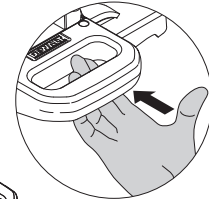
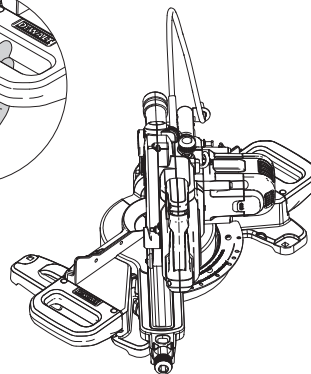
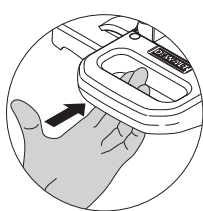
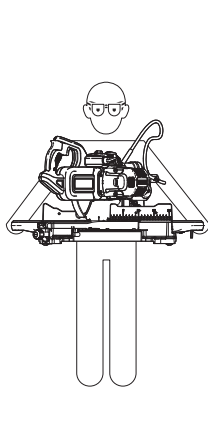
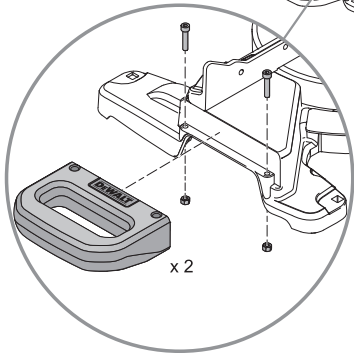
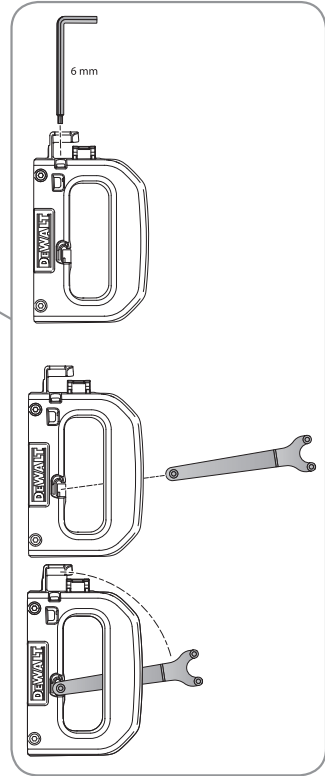
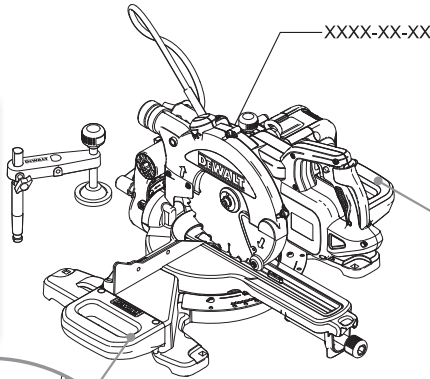
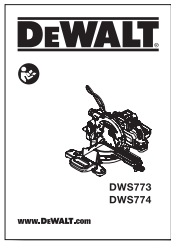


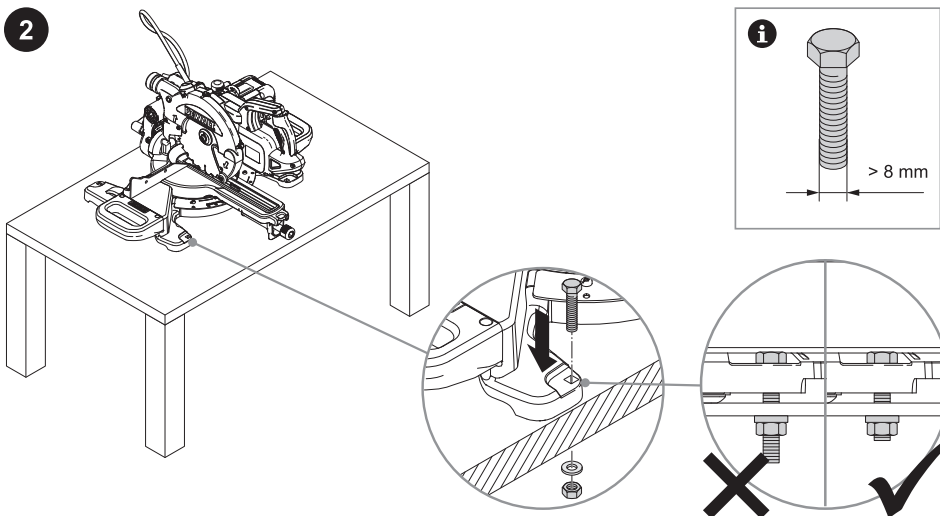
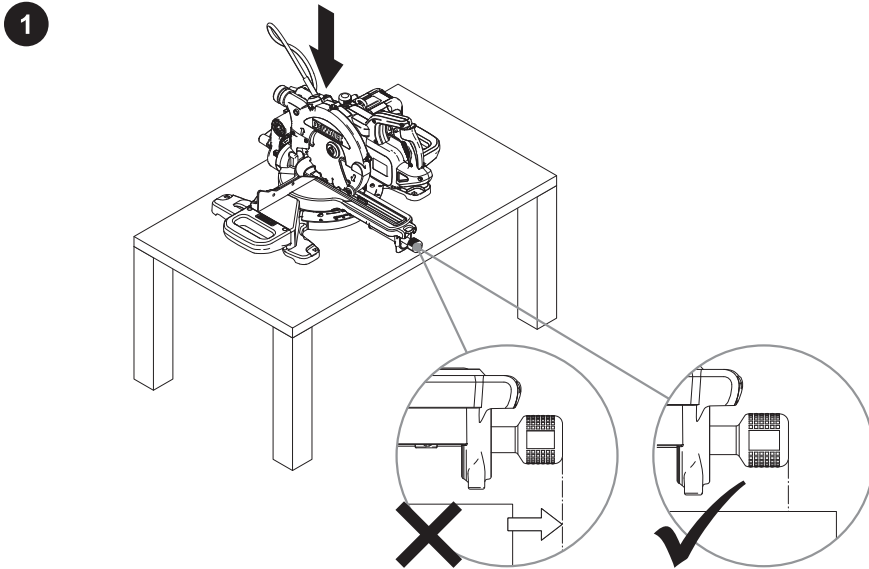
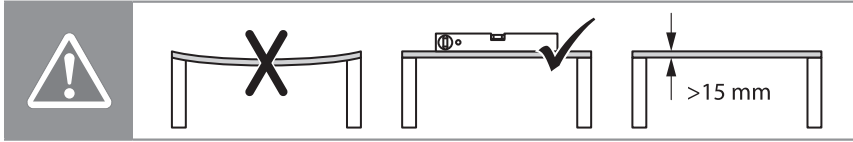
250 - 300 Lux

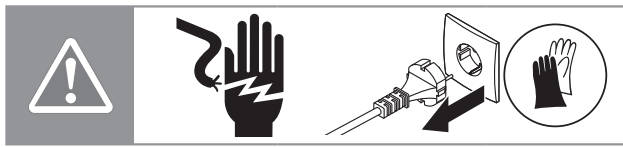


→ DeWALT

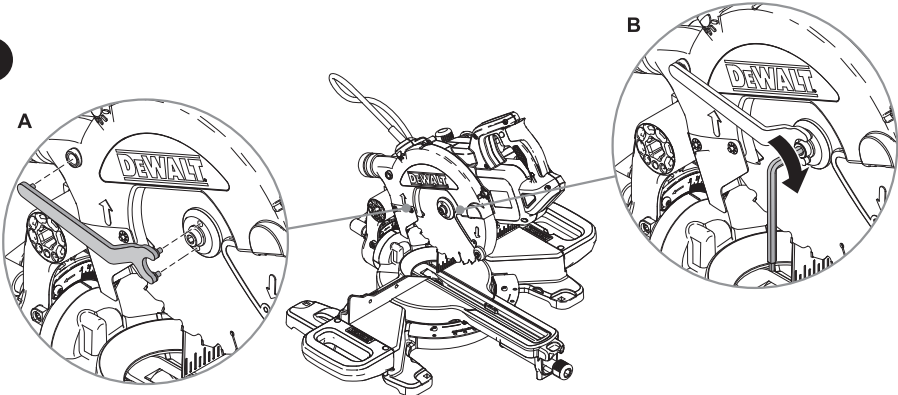




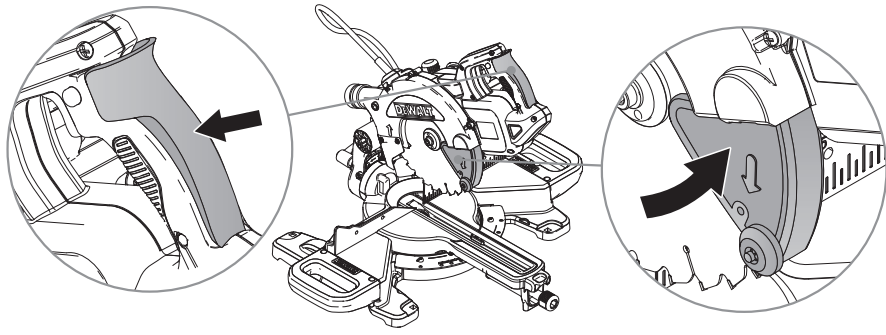




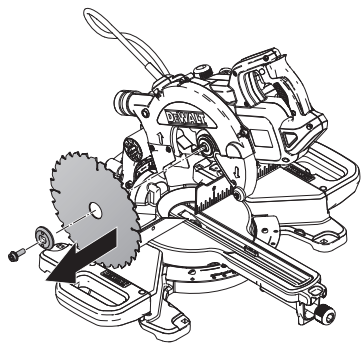
1

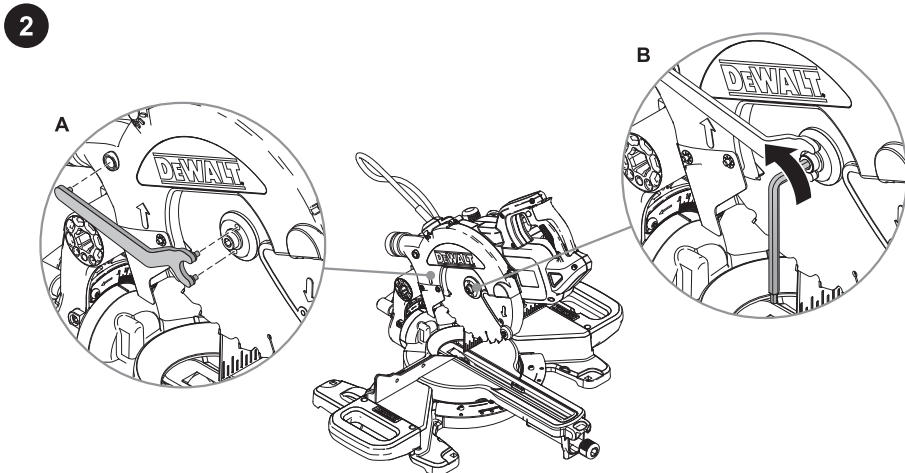
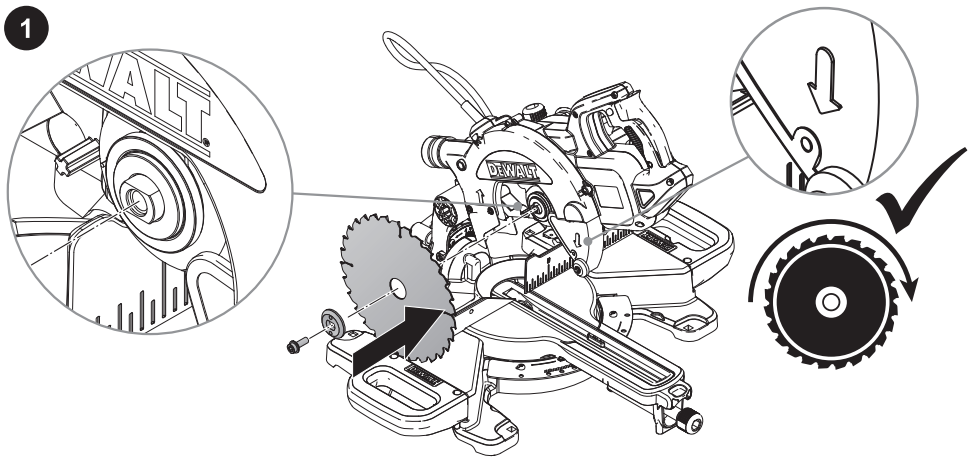
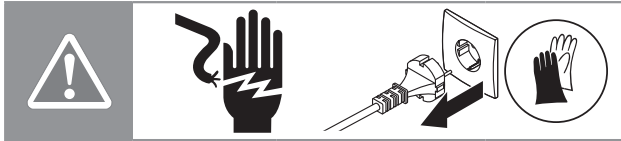


2



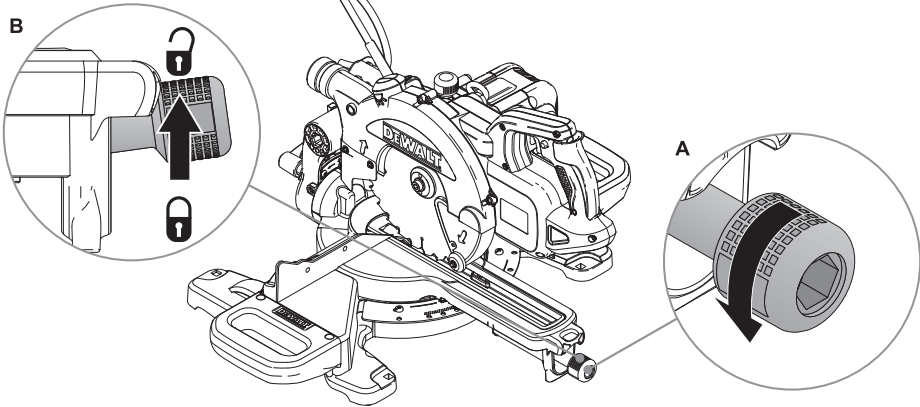
3



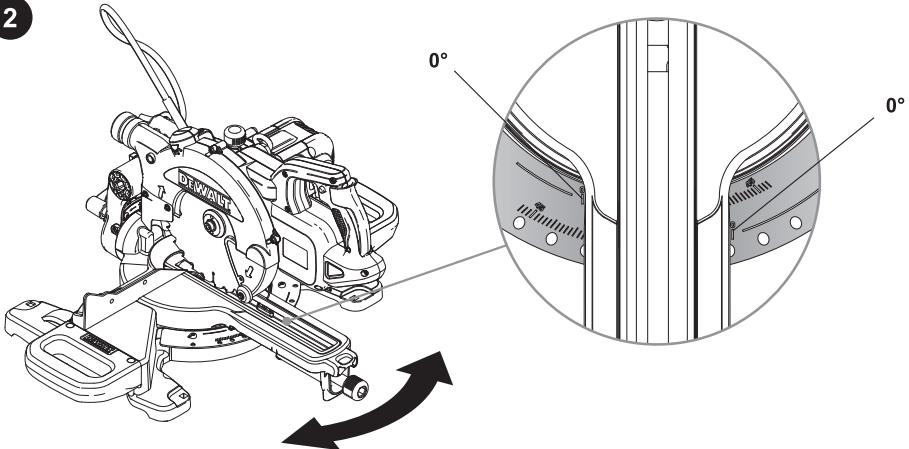


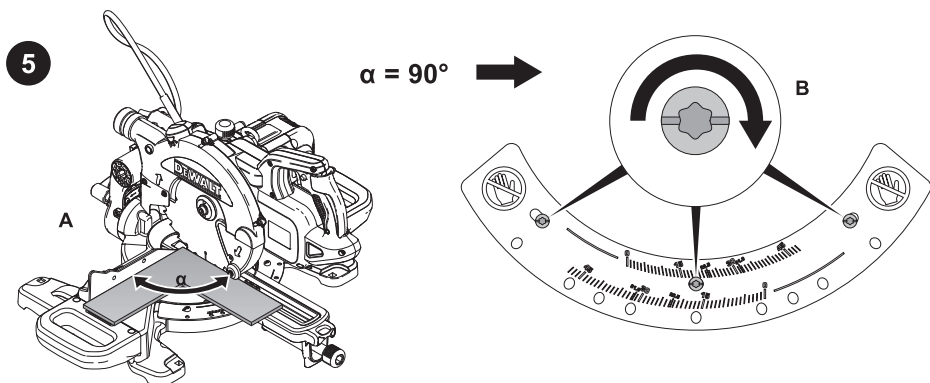
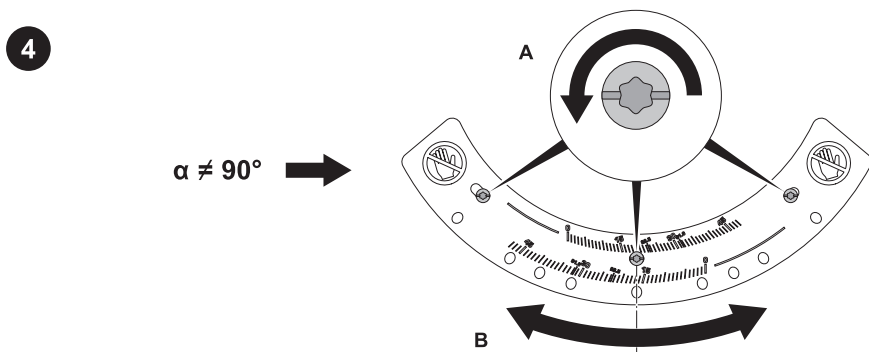
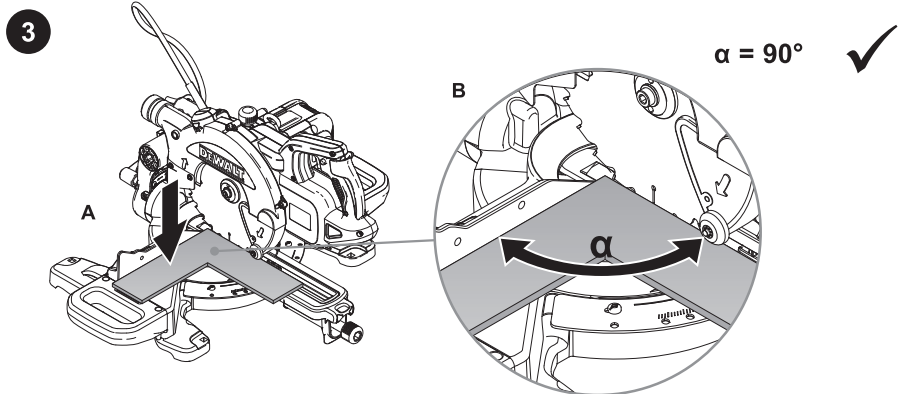


1



2

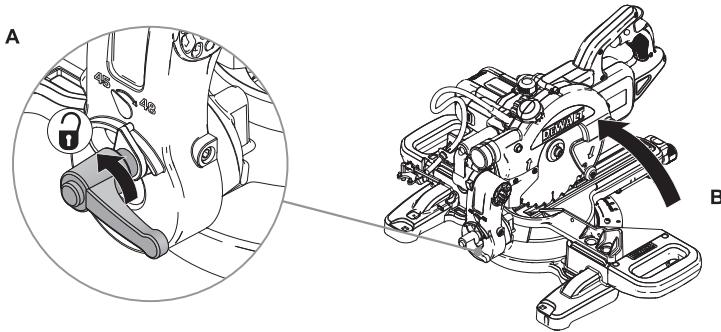




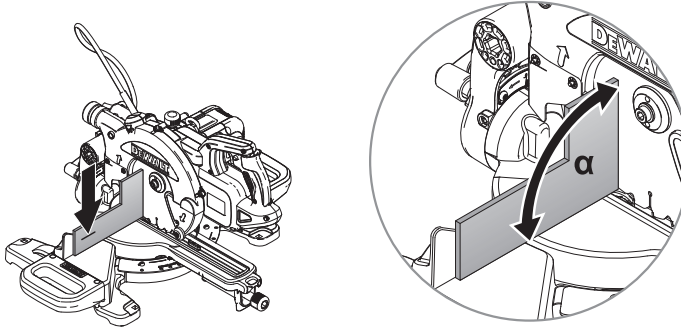
45°



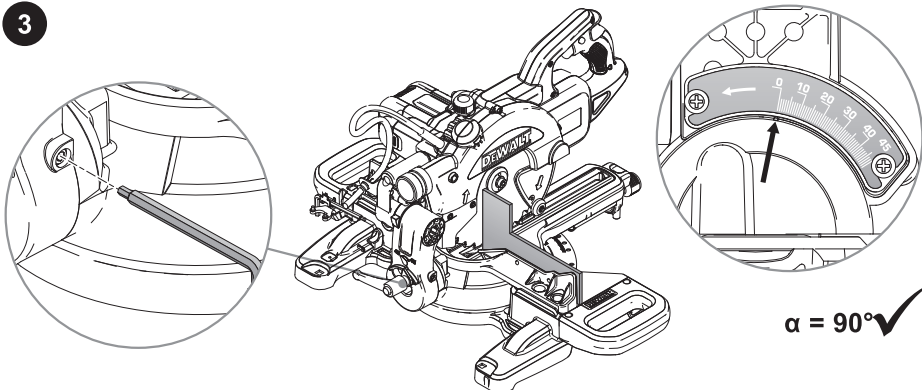
1



2



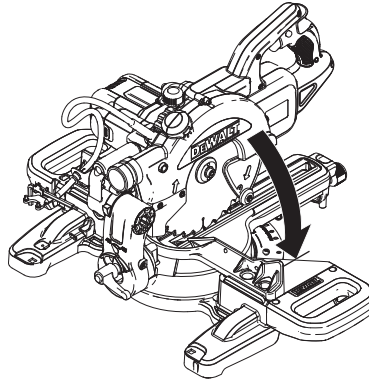
3



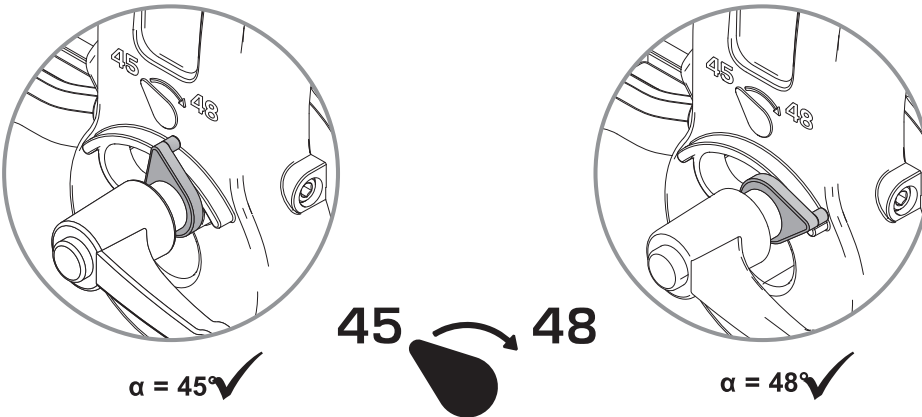
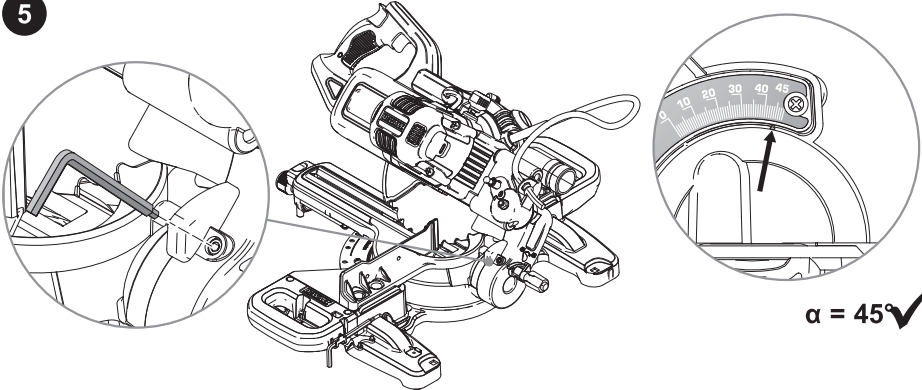
45°



4

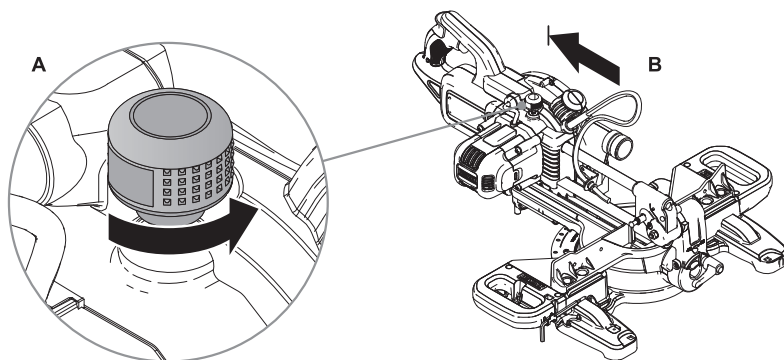


5

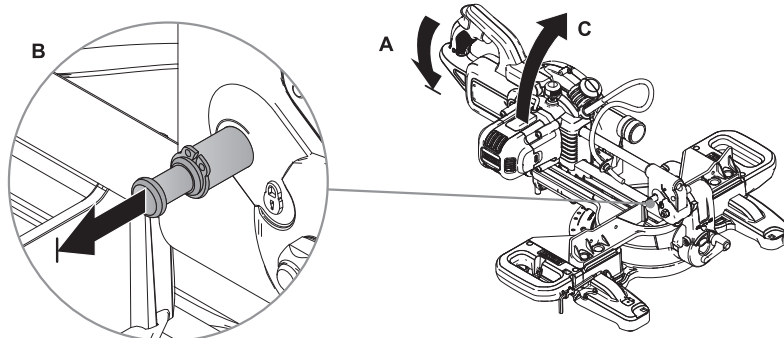




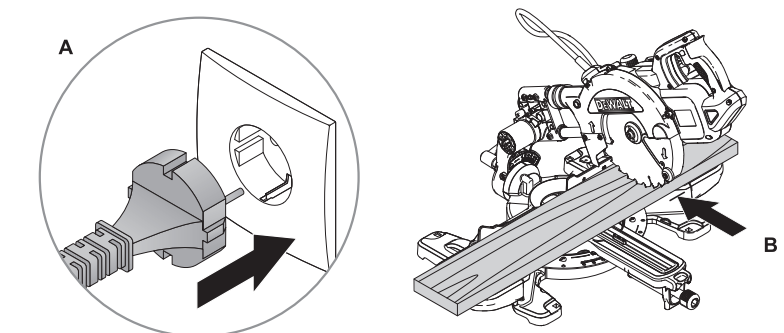
1

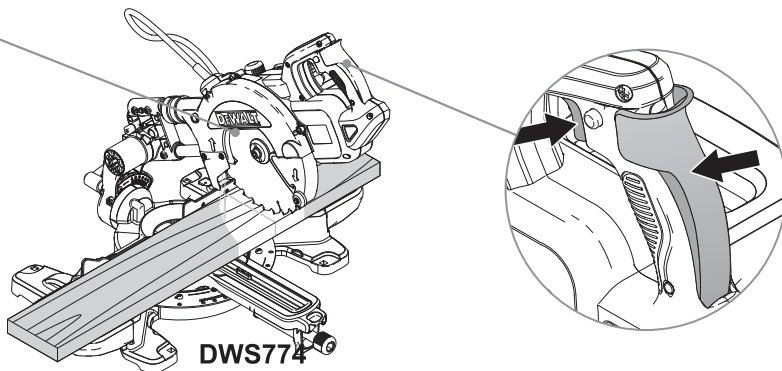
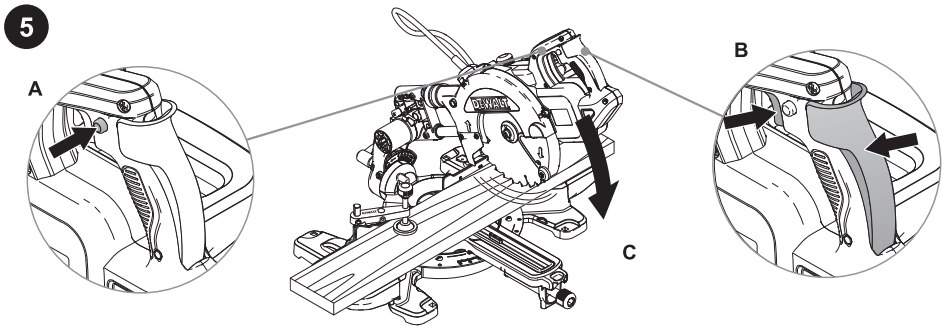
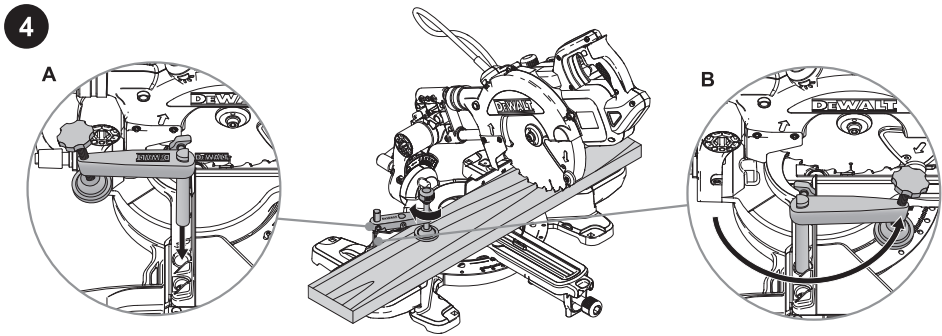
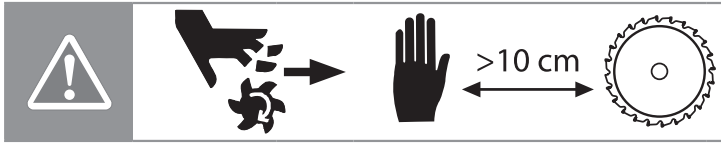


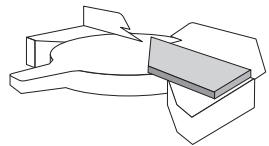
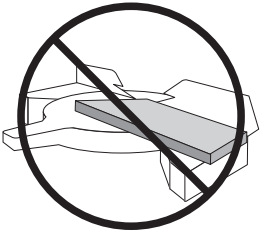
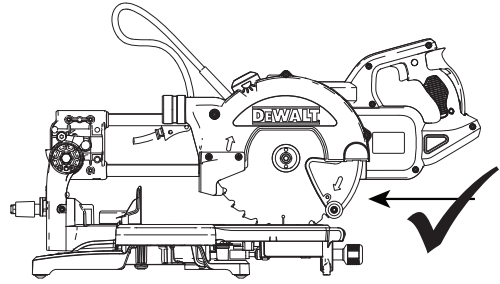
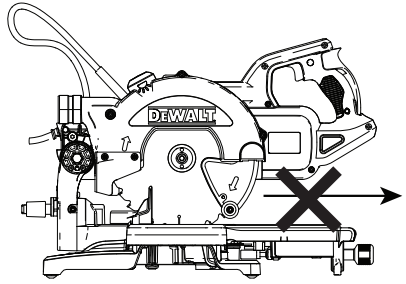
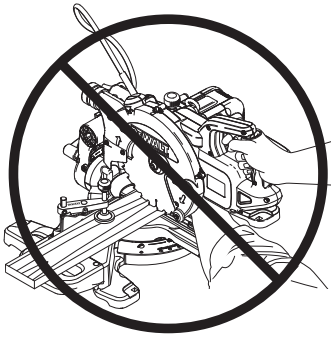
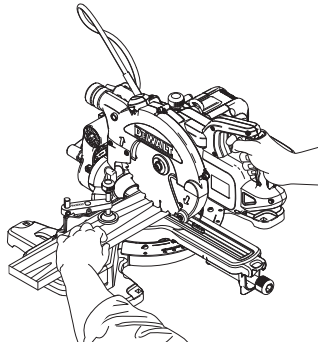
2

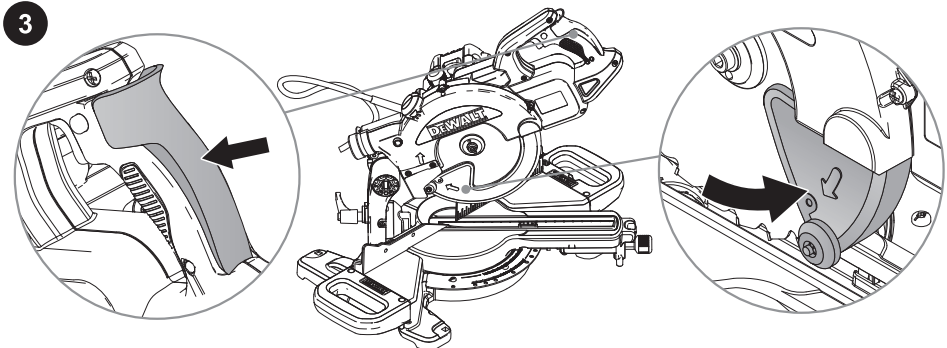
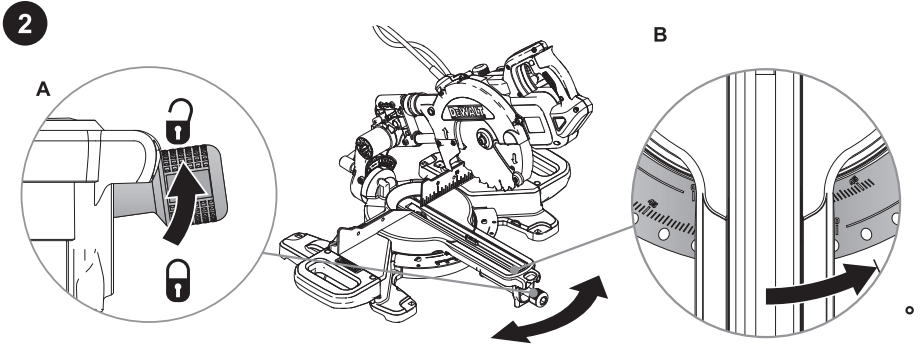
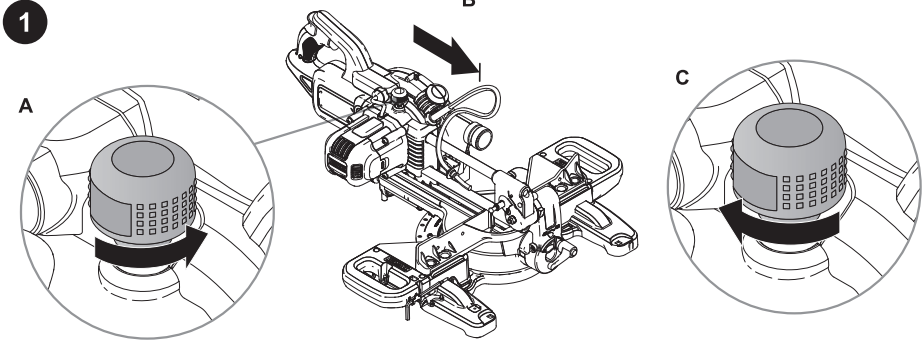


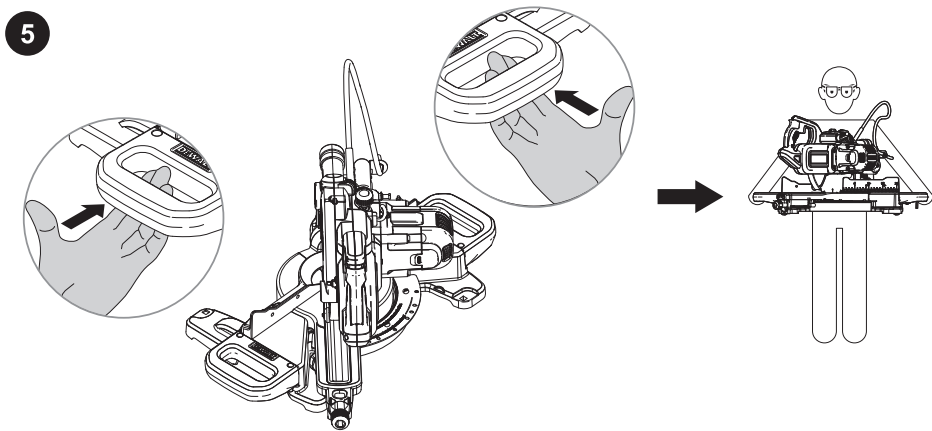
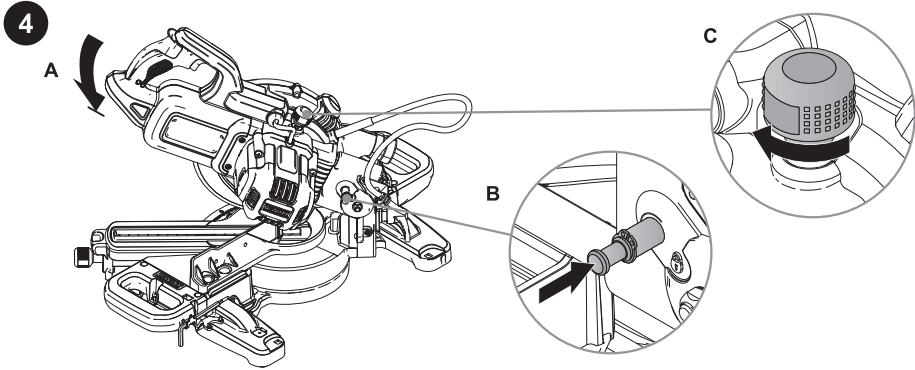
3





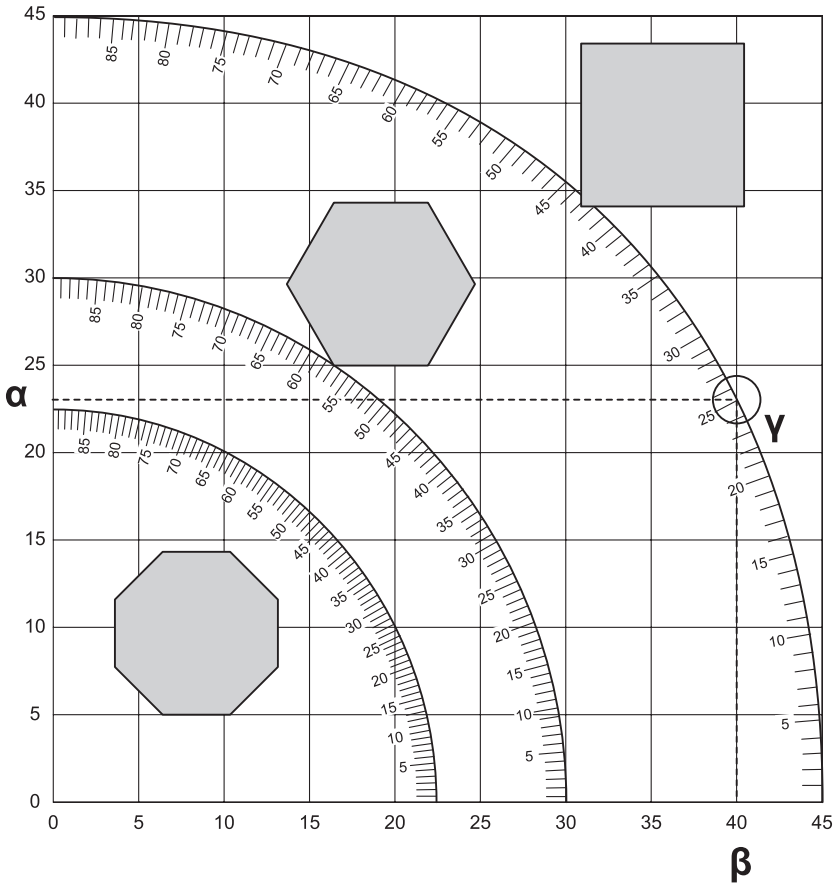
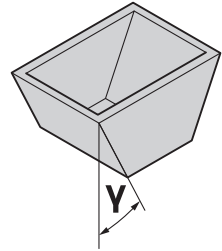
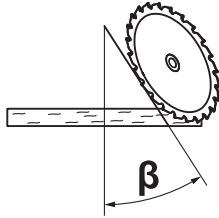
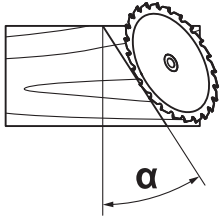


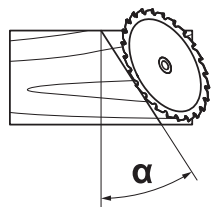




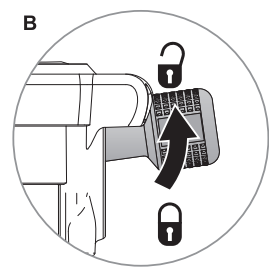
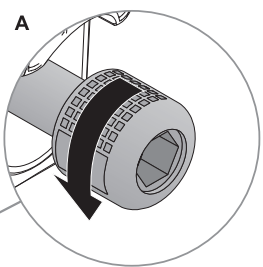
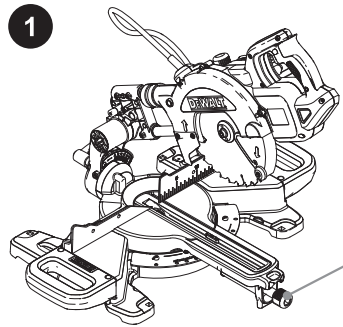


i

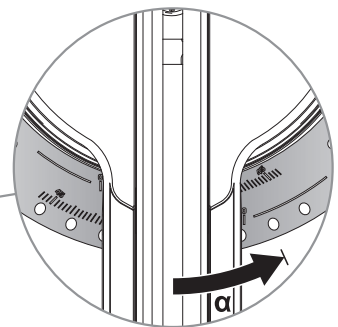
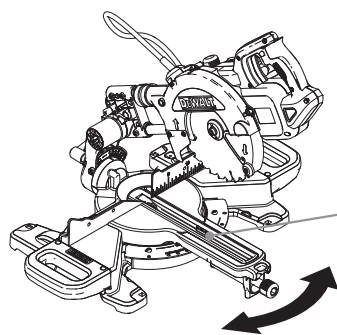




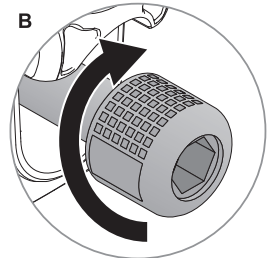
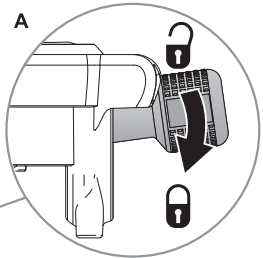
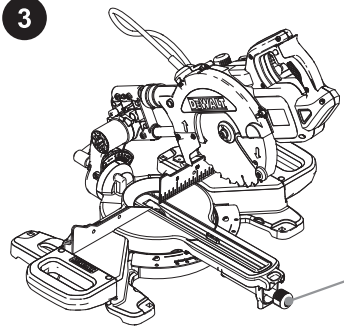
1

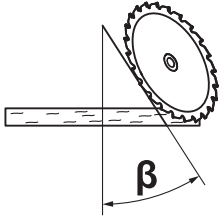


2

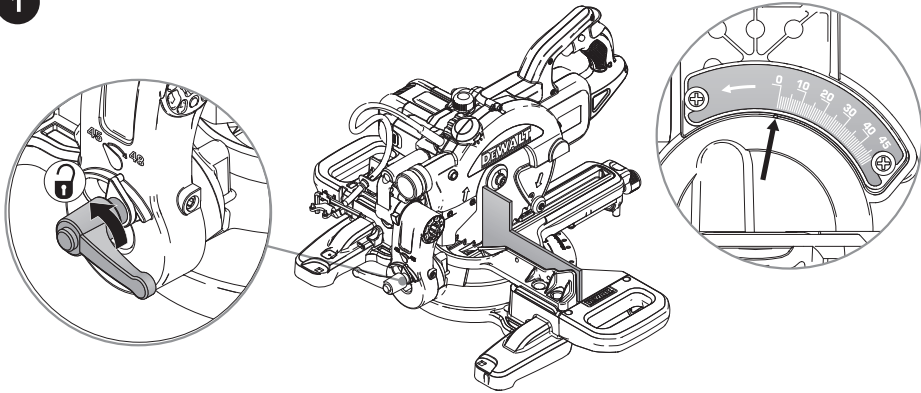


3

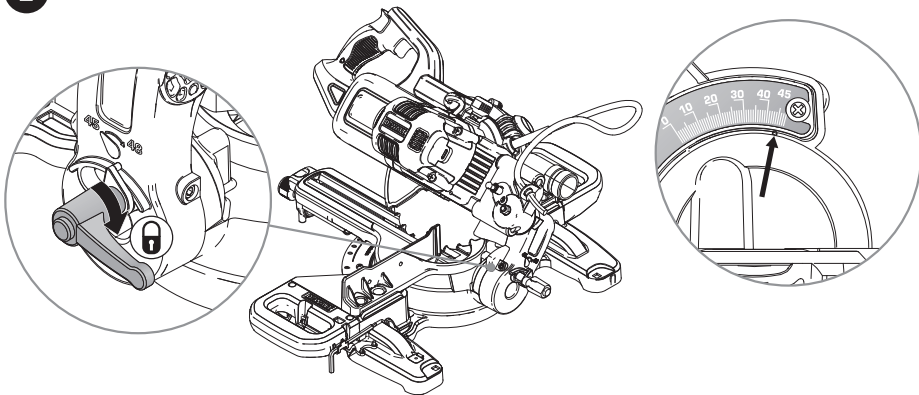


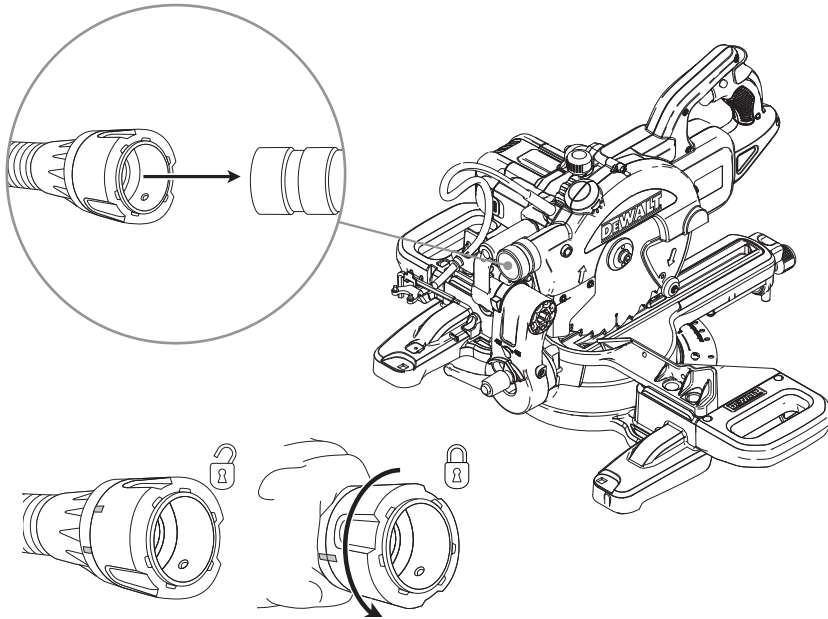


1



2





POKOSOVÁ PILA PRO PŘÍČNÉ ŘEZY DWS773, DWS774

TECHNICKÉ ÚDAJE

		DWS773	DWS774
Napájení:			
Evropa	V	230	230
Velká Británie a Irsko	V	230/115	230/115
Pojistky:			
Evropa 230 V	A	10 (v síti)	10 (v síti)
Spojené království a Irsko 230 V	A	13 (v zástrčce napájecího kabelu)	13 (v zástrčce napájecího kabelu)
Spojené království a Irsko 115 V	A	16 (v síti)	16 (v síti)
Typ		1	1
Příkon	W	1 300	1 400
Průměr pilového kotouče	mm	216	216
Průměr upínacího otvoru	mm	30	30
Otáčky pilového kotouče, maximální	min ⁻¹	4 500	4 500
Polohy pro pokosový řez, maximální	levý / pravý	48° / 48°	48° / 48°
Polohy pro šikmý řez, maximální	levý	48°	48°
Kombinovaný pokosový řez	šikmý	45°	45°
	poko- sový	45°	45°
Kapacita řezu:			
příčný řez 90° (maximální výška)	mm	70 x 20	70 x 20
příčný řez 90°	mm	60 x 250	60 x 250
pokosový řez 45°	mm	60 x 170	60 x 170
pokosový řez 48°	mm	60 x 160	60 x 160
šikmý řez 45°	mm	48 x 250	48 x 250
šikmý řez 48°	mm	45 x 250	45 x 250
Celkové rozměry (s prodlužovacími stoly)	mm	625 x 425 x 355	625 x 425 x 355
Rozměry (bez prodlužovacích stolů)	mm	445 x 425 x 355	445 x 425 x 355
Hmotnost	kg	11,5	11,5
L _{PA} (akustický tlak)	dB(A)	92	92
L _{WA} (akustický výkon)	dB(A)	98	98
K (odchylka akustického výkonu)	dB(A)	0,3	0,3
Celkové hodnoty vibrací (prostorový vektorový součet) určené podle normy EN 61029:			
ah (hodnota vibrací)	m/s ²	2,7	2,7
K (odchylka)	m/s ²	1,5	1,5
XPS		Ne	Ano

Hodnota vibrací

Velikost vibrací uvedená v tomto dokumentu byla měřena podle normalizovaných požadavků, které jsou uvedeny v normě EN 62841-3-9 a může být použita pro srovnání jednoho nářadí s ostatními. Tato hodnota může být použita pro předběžný odhad vibrací působících na obsluhu.

Deklarované hodnoty vibrací se vztahují na určené standardní použití tohoto nářadí. Je-li ovšem nářadí použito pro různé aplikace s rozmanitým příslušenstvím nebo je-li prováděna jeho nedostatečná údržba, velikost vibrací může být odlišná. Tak se může během celkové pracovní doby značně prodloužit doba působení vibrací na obsluhu.

Odhad míry působení vibrací na obsluhu by měl také počítat s dobou, kdy je nářadí vypnuto nebo kdy je v chodu naprázdno. Během celkové pracovní doby se tak může doba působení vibrací na obsluhu značně zkrátit.

Zjistěte si další doplňková bezpečnostní opatření, která chrání obsluhu před účinkem vibrací: údržba nářadí a jeho příslušenství, udržování rukou v teple, organizace způsobů práce.

Napájení

Toto zařízení je určeno pro připojení k napájecímu systému s maximální přípustnou impedancí Z_{max} 0,39 Ω na bodě rozhraní (rozvodná skříň) napájecího systému uživatele.

Uživatel musí zajistit, aby bylo toto zařízení připojeno pouze k napájecímu systému, který splňuje výše uvedené požadavky. Je-li to nutné, uživatel může požádat distributora elektrické energie o informace týkající se impedance systému v bodě rozhraní.

Prohlášení o shodě - EC



V souladu se směrnicí pro strojní zařízení 2006/42/EC

Výrobek: Pokosová pila pro příčné řezy

Typy: DWS773, DWS774

Společnost DEWALT tímto prohlašuje, že tyto výrobky popisované v části Technické údaje splňují požadavky následujících norem: EN 62841-1:2015 a EN 62841-3-9:2014. Tyto výrobky splňují také požadavky směrnice

2004/108/EC (do 19. 4. 2016), 2014/30/EU (od 20. 4. 2016) a 2011/65/EC.

Další informace vám poskytne zástupce společnosti DEWALT na následující adrese nebo na adresách, které jsou uvedeny na zadní straně tohoto návodu.

Níže podepsaná osoba je odpovědná za sestavení technických údajů a provádí toto prohlášení v zastoupení společnosti DEWALT.



Markus Rompel
Ředitel technického oddělení
DEWALT, Richard-Klinger-Straße 11,
D-65510, Idstein, Germany
30. 11. 2015

ZÁKLADNÍ BEZPEČNOSTNÍ POKYNY



Před použitím si pečlivě přečtete bezpečnostní pokyny, abyste zajistili bezpečnou a správnou obsluhu tohoto zařízení. Uchovejte tento návod, dokud se tohoto výrobku nezbavíte.

Použití výrobku

Tato pokosová pila pro příčné řezy musí být používána v souladu se specifikací uvedenou v těchto bezpečnostních pokynech a v tomto návodu. Pokosová pila není hračka a vyžaduje rozumné, odpovědné a opatrné zacházení.

Tato pokosová pila je určena pro profesionální řezání dřeva, dřevěných výrobků a plastů. Tato pila snadno, přesně a bezpečně provádí příčné, šikmé a pokosové řezy.

Tato pokosová pila je určena pro použití pilových kotoučů s průměrem 216 mm, které jsou opatřeny zuby s karbidovými destičkami.

Povinnosti zaměstnavatele, například:

- Dodržování termínů pravidelných kontrol a také nařízení opatření pro opravy musí být prováděno v autorizovaném servisu DEWALT.
- Bezpečné uložení pokosové pily mimo dosah dětí.
- Opatření a zajištění použití ochranného vybavení, viz kapitola 1.3 Osobní ochranné vybavení.

Tuto pokosovou pilu mohou používat pouze osoby starší 18 let nebo učni/školení pracovníci starší 16 let (v přítomnosti odpovědného pracovníka dozoru) a osoby, které nejsou

unaveny a které nejsou pod vlivem alkoholu, léků nebo drog.

Nesprávné použití, špatné zacházení nebo nevhodné použití mohou vést k způsobení smrtelných zranění a vážného poškození.

Například:

- Zrušení bezpečnostních mechanismů
- Řezání kmenů nebo větví stromů
- Řezání oceli nebo jiných tvrdých materiálů
- Řezání slitin lehkých kovů, zejména hořčíku

Úpravy zařízení, přidání doplňků k zařízení nebo jeho přestavba, stejně jako úkony údržby a opravy, které provádí sám uživatel, mohou do značné míry ohrozit bezpečnost, spolehlivost a řádnou funkci tohoto zařízení a mohou způsobit zrušení platnosti záruky.

Pouze pro Spojené království

Uživatelé ve Spojeném království musí dodržovat nařízení popsaná v předpisech pro obsluhu dřevoobráběcích strojů z roku 1974 a jejich dodatky.

Kód výrobku

Kód výrobku, který obsahuje také rok výroby, je vtištěn na krytu nářadí. (Viz strana 4.)

Příklad:
2015 XX XX
Rok výroby

Definice: Bezpečnostní pokyny

Níže uvedené definice popisují stupeň závažnosti každého označení. Přečtete si pozorně návod k obsluze a věnujte pozornost těmto symbolům.



NEBEZPEČÍ: Označuje bezprostředně hrozící rizikovou situaci, která, není-li jí zabráněno, **povede k způsobení vážného nebo smrtelného zranění.**



VAROVÁNÍ: Označuje potenciálně rizikovou situaci, která, není-li jí zabráněno, **může vést k vážnému nebo smrtelnému zranění.**



UPOZORNĚNÍ: Označuje potenciálně rizikovou situaci, která, není-li jí zabráněno, **může vést k lehkému nebo středně vážnému zranění.**

POZNÁMKA: Označuje postup **nesouvisející se způsobením zranění, který, není-li mu zabráněno, může vést k poškození zařízení.**



Upozorňuje na riziko úrazu elektrickým

proudem.



Upozorňuje na riziko vzniku požáru.

Všeobecné bezpečnostní pokyny pro práci s elektrickým nářadím



VAROVÁNÍ: Přečtěte si všechny bezpečnostní pokyny a bezpečnostní výstrahy. Nedodržení uvedených varování a pokynů může vést k úrazu elektrickým proudem, požáru a vážnému zranění.

VEŠKERÁ BEZPEČNOSTNÍ VAROVÁNÍ A POKYNY USCHOVEJTE PRO PŘÍPADNÉ DALŠÍ POUŽITÍ

Termín „elektrické nářadí“ ve všech upozorněních odkazuje na vaše nářadí napájené ze sítě (je opatřeno napájecím kabelem) nebo nářadí napájené baterií (bez napájecího kabelu).

1) Bezpečnost v pracovním prostoru

- Pracovní prostor udržujte čistý a dobře osvětlený.** Přeplněný a neosvětlený pracovní prostor může vést k způsobení úrazů.
- Nepracujte s elektrickým nářadím ve výbušném prostředí, jako jsou například prostory s výskytem hořlavých kapalin, plynů nebo prašných látek.**
V elektrickém nářadí dochází k jiskření, které může způsobit vznícení hořlavého prachu nebo výparů.
- Při práci s nářadím zajistěte bezpečnou vzdálenost dětí a ostatních osob.**
Rozptylování může způsobit ztrátu kontroly nad nářadím.

2) Elektrická bezpečnost

- Zástrčka napájecího kabelu nářadí musí odpovídat zásuvce. Zástrčku nikdy žádným způsobem neupravujte. Nepoužívejte u uzemněného elektrického nářadí žádné upravené zástrčky.** Neupravované zástrčky a odpovídající zásuvky snižují riziko způsobení úrazu elektrickým proudem.
- Nedotýkejte se uzemněných povrchů, jako jsou například potrubí, radiátory, elektrické sporáky a chladničky.** Při uzemnění vašeho těla vzrůstá riziko úrazu elektrickým proudem.

- Nevystavujte elektrické nářadí dešti nebo vlhkému prostředí.** Vnikne-li do elektrického nářadí voda, zvýší se riziko úrazu elektrickým proudem.
- S napájecím kabelem zacházejte opatrně. Nikdy nepoužívejte napájecí kabel k přenášení nebo posouvání nářadí a netahejte za něj, chcete-li nářadí odpojit od elektrické sítě. Zabraňte kontaktu kabelu s mastnými, horkými a ostrými předměty nebo pohyblivými částmi.** Poškozený nebo zauzlený napájecí kabel zvyšuje riziko úrazu elektrickým proudem.
- Při práci s nářadím venku používejte prodlužovací kabely určené pro venkovní použití.** Použití kabelu pro venkovní použití snižuje riziko úrazu elektrickým proudem.
- Při práci s elektrickým nářadím ve vlhkém prostředí musí být v napájecím okruhu použit proudový chránič (RCD).** Použití proudového chrániče (RCD) snižuje riziko úrazu elektrickým proudem.

3) Bezpečnost osob

- Zůstaňte stále pozorní, sledujte, co provádíte a při práci s elektrickým nářadím pracujte s rozvahou.** Nepracujte s elektrickým nářadím, jste-li unaveni nebo jste-li pod vlivem drog, alkoholu nebo léků. Chvilka nepozornosti při práci s elektrickým nářadím může vést k vážnému úrazu.
- Používejte prvky osobní ochrany. Vždy používejte ochranu zraku.** Ochranné prostředky jako respirátor, neklouzavá pracovní obuv, přilba a chrániče sluchu, používané v příslušných podmínkách, snižují riziko poranění osob.
- Zabraňte náhodnému spuštění. Před připojením zdroje napětí nebo před vložením baterie a před zvednutím nebo přenášením nářadí zkontrolujte, zda je spínač v poloze vypnuto. Přenášení elektrického nářadí s prstem na spínači nebo připojení nářadí k napájecímu zdroji, je-li spínač nářadí v poloze zapnuto, může způsobit úraz.**
- Před spuštěním nářadí se vždy ujistěte, zda nejsou v jeho blízkosti klíče nebo seřizovací přípravky.** Seřizovací klíče ponechané na nářadí mohou být zachyceny rotujícími částmi nářadí a mohou způsobit úraz.

- e) **Nepřekávejte sami sobě. Při práci vždy udržujte vhodný postoj a rovnováhu.** Tak je umožněna lepší ovladatelnost nářadí v neočekávaných situacích.
- f) **Vhodně se oblékejte. Nenoste volný oděv nebo šperky. Dbejte na to, aby se vaše vlasy, oděv a rukavice nedostaly do kontaktu s pohyblivými částmi.** Volný oděv, šperky nebo dlouhé vlasy mohou být pohyblivými díly zachyceny.
- g) **Pokud jsou zařízení vybavena adaptérem pro připojení odsávacího zařízení, zajistěte jeho správné připojení a řádnou funkci.** Použití těchto zařízení může snížit nebezpečí týkající se prachu.
- h) **Dbejte na to, aby vás vaše znalosti získané z častého používání nářadí nedostaly do pocitu nadměrné jistoty se sebou samým a aby nevedly k ignoraci principů bezpečnosti při práci s tímto nářadím.** Lehkomyslnost při práci může vést ve zlomku sekundy k způsobení vážného zranění.

4) Použití elektrického nářadí a jeho údržba

- a) **Nepřetěžujte elektrické nářadí. Používejte pro prováděnou práci správný typ nářadí.** Při použití správného typu nářadí bude práce provedena lépe a bezpečněji.
- b) **Pokud nelze spínač nářadí zapnout a vypnout, s nářadím nepracujte.** Každé elektrické nářadí s nefunkčním spínačem je nebezpečné a musí být opraveno.
- c) **Před seřizováním nářadí, před výměnou příslušenství nebo pokud nářadí nepoužíváte, odpojte zástrčku napájecího kabelu od zásuvky nebo z nářadí vyjměte baterii.** Tato preventivní bezpečnostní opatření snižují riziko náhodného spuštění nářadí.
- d) **Pokud nářadí nepoužíváte, uložte jej mimo dosah dětí a zabraňte tomu, aby bylo toto nářadí použito osobami, které nejsou seznámeny s jeho obsluhou nebo s tímto návodem.** Elektrické nářadí je v rukou nekalifikované obsluhy nebezpečné.
- e) **Provádějte údržbu elektrického nářadí. Zkontrolujte vychýlení nebo zablokování pohyblivých částí, poškození jednotlivých dílů a jiné okolnosti, které mohou ovlivnit chod nářadí. Pokud je nářadí poškozeno,**

nechejte jej opravit. Mnoho nehod bývá způsobeno zanedbanou údržbou nářadí.

- f) **Řezné nástroje udržujte ostré a čisté.** Řádně udržované řezné nástroje s ostrými řeznými břity jsou méně náchylné k zanášení nečistotami a lépe se s nimi pracuje.
- g) **Elektrické nářadí, příslušenství, držáky nástrojů atd., používejte podle těchto pokynů a berte v úvahu podmínky pracovního prostředí a práci, kterou budete provádět.** Použití elektrického nářadí k jiným účelům, než k jakým je určeno, může být nebezpečné.
- h) **Udržujte rukojeti a části určené pro úchop čisté, suché a neznečištěné olejem nebo mazivou.** Kluzké rukojeti a části určené pro úchop nezaručují bezpečnou manipulaci a ovládání nářadí v neočekávaných situacích.

5) Servis

- a) **Svěřte opravu vašeho elektrického nářadí pouze osobě s příslušnou kvalifikací, která bude používat výhradně originální náhradní díly.** Tím zajistíte bezpečný provoz nářadí.

Bezpečnostní předpisy pro pokosové pily

- a) **Pokosové pily jsou určeny pro řezání dřeva a dřevěných výrobků. Nemohou být používány s abrazivními rozbrušovacími kotouči pro řezání kovových materiálů, jako jsou tyče, profily, svorníky atd.** Prach z abrazivních kotoučů způsobuje zablokování pohybujících se dílů, jako je například spodní kryt. Jiskry vznikající při abrazivním řezání způsobí spálení spodního krytu, vložky stolu a jiných plastových dílů.
- b) **Je-li to možné, používejte k upnutí obrobku svorky. Budete-li obrobek držet rukou, vždy musíte udržovat vaši ruku ve vzdálenosti minimálně 100 mm od obou stran pilového kotouče.** Nepoužívejte tuto pilu pro řezání obrobků, které jsou příliš malé, aby mohly být bezpečně upnuty nebo aby mohly být drženy rukou. Je-li vaše ruka umístěna příliš blízko pilového kotouče, hrozí zvýšené riziko zranění při kontaktu s pilovým kotoučem.

c) **Obrobek se nesmí pohybovat a musí být upnutý nebo musí být opřen o vodítko a stůl.** Neposouvajte obrobek do pilového kotouče a neprovádějte řezy volně od ruky. Neupnuté nebo pohybující se obrobky mohou být odmrštěny vysokou rychlostí, což může vést k způsobení zranění.

d) **Protlačte pilový kotouč obrobkem. Neprotahujte pilu přes obrobek.**

Chcete-li provést řez, zvedněte hlavu pily a přetáhněte ji nad obrobkem, aniž byste prováděli řez, spusťte motor, stlačte hlavu pily dolů a protlačte pilový kotouč přes obrobek. Při řezání se zdviženým kotoučem je pravděpodobné, že se pilový kotouč dostane na horní část obrobku a že dojde k prudkému odmrštění sestavy pilového kotouče směrem k obsluze pily.

e) **Nikdy nepokládejte ruce přes určenou čáru řezu před nebo za pilovým kotoučem.** Uchopení obrobku překříženou rukou, to znamená držení pravé části obrobku levou rukou a naopak, je velmi nebezpečné.

f) **Jestliže se pilový kotouč otáčí, ani jednou rukou nesahejte za vodítko tak, aby byla vaše ruka blíže než 100 mm od pravé nebo levé strany pilového kotouče, abyste odstranili zbytky materiálu nebo z jakéhokoli jiného důvodu.** Blízkost rotujícího pilového kotouče u vaší ruky nemusí být zcela jasná a může dojít k vašemu vážnému zranění.

g) **Obrobek před řezáním vždy zkontrolujte. Je-li obrobek ohnutý nebo zkroucený, upněte jej tak, aby byl otočen vnější ohnutou částí směrem k vodítku.** Vždy se ujistěte, zda mezi obrobkem, vodítkem a stolem není podél čáry řezu žádná vůle. Ohnuté nebo zkroucené obrobky se mohou kroutit a při řezání mohou způsobit zablokování pilového kotouče. V obrobku nesmí být žádné hřebíky nebo cizí předměty.

h) **Nepoužívejte tuto pilu, dokud nebude ze stolu odstraněno každé nářadí, zbytky dřeva atd., s výjimkou obrobku.** Malé nečistoty, kousky dřeva nebo jiné předměty, které se mohou dostat do kontaktu s rotujícím kotoučem, mohou být odmrštěny vysokou rychlostí.

i) **Řežte vždy pouze jeden obrobek. Více obrobků na sobě nemůže být**

odpovídajícím způsobem upnuto nebo zapřeno a může způsobit zablokování pilového kotouče nebo posuv během řezání.

j) **Před použitím zajistěte, aby byla tato pokosová pila namontována nebo postavena na rovném a pevném pracovním povrchu.** Rovný a pevný pracovní povrch omezuje riziko způsobení nestability této pokosové pily.

k) **Plánujte si svou práci. Vždy, když provádíte změnu nastavení úhlu šikmého nebo pokosového řezu, ujistěte se, zda je správné seřízení nastavitelné vodítko, aby byla zaručena správná podpora obrobku a aby nedocházelo ke kontaktu s pilovým kotoučem nebo s ochranným krytem.** S VYPNUTÝM nářadím a bez obrobku na pracovním stole projděte s pilovým kotoučem kompletně simulovaným řezem, abyste se ujistili, zda nebude docházet k bránění jeho pohybu nebo k nebezpečnému kontaktu s vodítkem.

l) **U obrobků, které jsou širší nebo delší než pracovní stůl, zajistěte odpovídající podpěru, jako je například prodloužení stolu, stojan atd.** U obrobků, které jsou delší nebo širší než pracovní stůl pokosové pily, a které nejsou řádně podepřeny, může dojít k jejich náklonu. Jestliže se odřezaný kus obrobku nakloní, může zvednout spodní kryt nebo může být odmrštěn rotujícím pilovým kotoučem.

m) **Nevyužívejte další osobu jako náhradu za prodloužení stolu nebo za doplňkový stojan.** Nestabilní podpěra obrobku může během provozu pily způsobit uvážnutí pilového kotouče nebo posuv obrobku, což způsobí přiblížení obsluhy a pomocníka k rotujícímu pilovému kotouči.

n) **Odřezávaný kus nesmí být žádným způsobem přitlačován k rotujícímu pilovému kotouči.** Je-li odřezaný kus zaseknutý, například délkovými dorazy, mohlo by dojít k jeho zablokování pilovým kotoučem a k jeho následnému prudkému odmrštění.

o) **Vždy používejte svorky nebo upínací přípravky určené pro zajištění materiálů s kruhovým průřezem, jako jsou tyče nebo trubky.** Kulaté tyče mají tendenci se při řezání protáčet, což způsobuje zakusování pilového kotouče a vtahování

obrobku i vašich rukou do pilového kotouče.

- p) **Před kontaktem s obrobkem počkejte, dokud pilový kotouč nedosáhne maximálních otáček.** Tímto způsobem je sníženo riziko odmrštění obrobku.
- q) **Dojde-li k zablokování obrobku nebo pilového kotouče, ihned vypněte pilu. Počkejte, dokud se zcela nezastaví všechny pohybuující se části a odpojte zástrčku kabelu od síťové zásuvky nebo z nářadí vyjměte baterii.** Potom proveďte uvolnění zablokovaného materiálu. Budete-li pokračovat v řezání i se zablokovaným obrobkem, může dojít k ztrátě kontroly nebo k poškození pokosové pily.
- r) **Po dokončení řezu uvolněte spouštěcí spínač, držte hlavu pily ve spodní poloze a před odstraněním obrobku počkejte, dokud nedojde k zastavení pilového kotouče.** Vkládání rukou do blízkosti rotujícího pilového kotouče je velmi nebezpečné.
- s) **Při provádění nekompletního řezu nebo než bude při uvolnění spouštěcího spínače hlava pily zcela ve spodní poloze, držte pevně rukojeť.** Brzdný účinek pily může způsobit náhlé stažení hlavy pily směrem dolů, což může vést k způsobení zranění.

Daší bezpečnostní pokyny pro pokosové pily

- Nepoužívejte pilu k řezání jiných materiálů, než jsou materiály doporučené výrobcem.
- Nepoužívejte nářadí bez instalovaných bezpečnostních krytů, nebo neplní-li tyto kryty svou funkci nebo pokud nebyla správně prováděna jejich údržba.
- Zvolte správný pilový kotouč pro řezaný materiál.
- Používejte správně nabroušené pilové kotouče.
- Ujistěte se, zda se pilový kotouč otáčí správným směrem.
- POUŽÍVEJTE POUZE PILOVÉ KOTOUČE PRO PŘÍČNÉ ŘEZY** doporučené pro pokosové pily. Nepoužívejte pilové kotouče s karbidovými zuby s úhlem čela přesahujícím 7 stupňů. Nepoužívejte pilové kotouče s hlubokými výřezy. Tyto pilové kotouče se mohou odklonit a mohou se dostat do

kontaktu s krytem, čímž mohou způsobit poškození pily a vážné zranění.

- Nikdy se nepokoušejte rychle zastavit pohybuující se kotouč pily jeho zablokováním pomocí nářadí nebo jiného prostředku.
- Před použitím jakéhokoli příslušenství si nastudujte návod k obsluze. Nesprávné použití příslušenství může nářadí poškodit.
- Před použitím zajistěte, aby byl pilový kotouč správně nasazen.
- Nepoužívejte kotouče větších nebo menších průměrů, než je doporučeno. Parametry pilového kotouče jsou uvedeny v **technických údajích**. Používejte pouze pilové kotouče specifikované v tomto návodu, které splňují požadavky normy EN 847-1.
- Nepoužívejte pilové kotouče z RYCHLOŘEZNÉ OCELI (HSS).
- Nepoužívejte prasklé nebo poškozené pilové kotouče.
- Nepoužívejte žádné brusné nebo diamantové kotouče.
- Používejte pouze takové pilové kotouče, jejichž otáčky jsou minimálně shodné s otáčkami, které jsou vyznačeny na pile.
- Chcete-li zablokovat hřídel motoru, nikdy neprovádějte blokování větráku.
- Ochranný kryt pily nikdy nezvedejte rukou, pokud není pila vypnutá. Kryt můžete zvednout rukou při montáži nebo demontáži pilového kotouče nebo při provádění kontroly pily.
- Pravidelně kontrolujte, zda jsou čisté větrací otvory na krytu motoru a zda nejsou tyto otvory zaneseny pilinami.
- Berte prosím v úvahu následující faktory ovlivňující hladinu hluku:
 - Používejte pilové kotouče se sníženou hlučností.
 - Používejte pouze správně nabroušené pilové kotouče.
- Údržba pily by měla být prováděna pravidelně.
- Dojde-li k nehodě nebo k poruše stroje, okamžitě pilu vypněte a odpojte ji od napájecího zdroje.
- Proveďte záznam o poruše a vhodným způsobem označte pilu, abyste zabránili ostatním osobám v použití poškozené pily.
- Při řezání plastů musí být zabráněno tavení materiálu.

Osobní ochranné vybavení

Volný oděv, šperky, hlučnost a podobná rizika, mohou představovat ohrožení osob. Osoby, které budou používat toto zařízení a které se budou nacházet v jeho blízkosti, musí používat vhodné osobní ochranné vybavení.



Ochranný oděv chrání pokožku před mechanickými vlivy, například před pořezáním.



Bezpečnostní obuv chrání chodidla před padajícími předměty a před vyčnívajícími hřebíky.



Bezpečnostní rukavice chrání ruce před mechanickými vlivy, například před pořezáním.



Štítky na nářadí: Bezpečnostní brýle: chrání zrak obsluhy před odlétávajícími předměty, jako jsou třísky a piliny.



Štítky na nářadí: Ochrana sluchu: Chrání sluch před nadměrnou hlučností.



Štítky na nářadí: Používejte respirátor.



Malé děti a nezkušené osoby. Toto zařízení není určeno pro použití nedospělými nebo nezkušenými osobami bez dozoru.

Výstražné štítky a nálepky

Toto zařízení může být použito pouze v případě, jsou-li všechny bezpečnostní nálepky na pokosové pile kompletní a čitelné.

Tento bezpečnostní výstražný symbol je používán jako upozornění na potenciální riziko způsobení zranění.

Dodržujte všechny bezpečnostní pokyny, které se nachází za tímto symbolem, abyste zabránili způsobení vážného nebo smrtelného zranění.

Před použitím tohoto zařízení si pečlivě prostudujte tento návod.



Riziko úrazu elektrickým proudem



Příklady poškození napájecího kabelu



Nepropojíte napájecí kabel s napájením.



Nebezpečí pořezání



Udržujte ruce ve vzdálenosti minimálně 100 mm od obou stran pilového kotouče



Tento výrobek nesmí být likvidován v běžném domácím odpadu



Zabraňte přístupu dětí



Nepoužívejte toto nářadí ve vlhkém nebo mokřem prostředí



Při čištění nepoužívejte rozpouštědla nebo jiné agresivní látky



Tato pokosová pila nevyžaduje žádné další mazání



250 - 300 Lux

Zajistěte řádné osvětlení pracovního prostoru (250 - 300 luxů)



Je-li použita pracovní svítidla, nedívejte se do zdroje světla. Mohlo by dojít k vážnému poškození zraku



Štítky na nářadí: Místa určená pro úchop



DEWALT

Opravy tohoto nářadí svěřte společnosti DEWALT nebo mechanikům autorizovaného servisu DEWALT

PROVOZNÍ BEZPEČNOSTNÍ POKYNY

VAROVÁNÍ: Pokosové pily mohou způsobit vážná zranění, je-li prováděna jejich nesprávná obsluha.

Elektrická bezpečnost

Tato pokosová pila je chráněna dvojitou izolací v souladu s normou EN 62841. Proto není nutné použití uzemňovacího vodiče.

- Elektromotor je určen pouze pro jedno napájecí napětí. Vždy zkontrolujte, zda napájecí napětí sítě odpovídá napětí na výkonovém štítku.
- Nevystavujte nářadí dešti. Nepoužívejte nářadí ve vlhkém nebo mokřém prostředí.
- Zabraňte kontaktu těla s uzemněnými povrchy (například potrubí, radiátory, sporáky a chladničky).
- Použití pily venku: Elektrická bezpečnost může být zvýšena pomocí oddělovacího transformátoru nebo proudového chrániče (FI).

VAROVÁNÍ: Zacházejte správně s napájecím kabelem.

- Nikdy netahejte za napájecí kabel, aby došlo k odpojení jeho zástrčky od síťové zásuvky.
- Vedte napájecí kabel tak, aby nepřecházel přes ostré hrany nebo horké a mastné povrchy.

Prodlužovací kabely

- Je-li nutné použití prodlužovacího kabelu, použijte pouze schválený typ kabelu s 3 vodiči, který je vhodný pro příkon tohoto nářadí (viz Technické údaje). Minimální průřez vodiče je 1 mm². Maximální délka je 30 m.
- V případě použití navinovacího kabelu odviňte vždy celou délku kabelu.
- Před použitím zkontrolujte prodlužovací kabel a je-li poškozen, zajistěte jeho výměnu.
- Pracujete-li s nářadím venku, používejte pouze prodlužovací kabel určený pro venkovní použití, který je tak i označen.

Výměna kabelu a zástrčky

Napájecí kabel nebo zástrčky tohoto kabelu mohou být vyměněny pouze v autorizovaném servisu nebo kvalifikovaným elektrotechnikem. Musí být použity následující napájecí kabely:

DWS773, DWS774: 230 V H05RN-F, 2 x 1,0 mm²
DWS773, DWS774: 115 V H05RR-F, 2 x 1,5 mm²

Výměna síťové zástrčky (pouze pro Velkou Británii a Irsko)

Budete-li instalovat novou zástrčku napájecího kabelu:

- Na zemnicí svorku nebude připojen žádný vodič.
- Připojte hnědý vodič ke svorce pod napětím na nové zástrčce.
- Modrý vodič připojte k nulové svorce.
- Bezpečně zlikvidujte starou zástrčku.
- Připojení síťové zástrčky k jednotkám s napětím 115 V: Použitá zástrčka musí splňovat požadavky normy BS EN 60309 (BS4343), 16 A, poloha uzemňovacího kontaktu 4h.

VÝSTRAHY TÝKAJÍCÍ SE NÁSLEDUJÍCÍCH ÚKONŮ

Vybalení, přeprava, uložení

Vybalení



POZNÁMKA:

- Zkontrolujte, zda během přepravy nedošlo k poškození nářadí, jeho částí nebo příslušenství.
- Zkontrolujte kompletnost dodávky.

Přeprava



UPOZORNĚNÍ: Nesprávná přeprava může způsobit odřeniny.

- Nepřenášejte nářadí s prstem na spínači. Ujistěte se, zda je spínač v poloze vypnuto.
- Při zvedání nebo přepravě pily nepoužívejte pro úchop kryty pily.

Uložení

POZNÁMKA: Tato pokosová pila musí být uložena na suchém a uzamykatelném místě, mimo dosah dětí.

Montáž na pracovní stůl



Ergonomické požadavky

Ujistěte se, zda je pila z hlediska výšky stolu a stability umístěna v bezpečné a ergonomické poloze. Poloha stroje musí být zvolena tak, aby měla obsluha stroje dobrý přehled a dostatek volného prostoru v blízkosti stroje, který umožní manipulaci s obrobky bez jakéhokoli omezení.

Seřízení a výměny



Tato pokosová pila byla přesně seřizena již ve výrobním závodě. Z důvodu přepravy a manipulace s pilou nebo z jakéhokoli jiného důvodu může být vyžadováno nové seřízení pily.

VAROVÁNÍ: Úraz elektrickým proudem může způsobit vážné nebo smrtelné zranění.

- Před zahájením práce: Odpojte napájecí kabel od napájecího zdroje.

POZNÁMKA:

- Při provádění šikmých řezů zajistěte, aby bylo rameno pily bezpečně upevněno.
- Zkontrolujte, zda se pilový kotouč nedotýká stolu u zadní části drážky pro pilový kotouč nebo u přední části otočného ramena ve svislé poloze 90° a v poloze 45° pro šikmý řez.
- Je-li pilový kotouč opotřeben, nahradte jej novým nabroušeným pilovým kotoučem.
- Zkontrolujte technické údaje nového pilového kotouče: Používejte pilové kotouče s průměrem 216 mm a s průměrem upínacího otvoru 30 mm, abyste dosáhli požadovaných provozních výkonů.
- Jakmile je kryt s drážkou pro pilový kotouč opotřeben, vyměňte jej. Dojde-li k poškození nebo opotřebenosti krytu s drážkou pro pilový kotouč, svěťte opravu pily autorizovanému servisu.

Použití



Všeobecně

- Při práci s velkými a dlouhými obrobky použijte válečkové stoly.
- Použijte volitelné zařízení k odsávání prachu.
- Nikdy nepoužívejte pilu bez krytu s drážkou pro pilový kotouč.

Před použitím

- Zkontrolujte, zda nedošlo k poškození nářadí a napájecího kabelu. Dbejte na to, aby se napájecí kabel nenacházel v prostoru řezu.
- Pečlivě zkontrolujte horní kryt pilového kotouče, pohyblivý spodní kryt a trubici odsávání prachu, abyste se ujistili o jejich správné funkci.
- Zkontrolujte spodní kryt pilového kotouče. Je navržen tak, aby se po uvolnění páky rychle uzavřel. Nedochází-li k jeho rychlému uzavření do 1 sekundy, svěťte opravu pily autorizovanému servisu DEWALT.
- Ujistěte se, zda piliny, prach nebo části obrobku nemohou způsobit zablokování těchto funkcí.
- Dojde-li k zablokování částí obrobku mezi pilovým kotoučem a ochrannými kryty, odpojte stroj od napájecího zdroje. Odstraňte zaseknuté části a proveďte opětovnou montáž pilového kotouče.
- Nechejte pilový kotouč řezat volně. Nepoužívejte nadměrnou sílu.
- Před vlastním provedením řezu (aniž by byla pila zapnutá) vždy zkontrolujte dráhu pilového kotouče.
- Před zahájením řezání počkejte, dokud motor pily nedosáhne maximálních otáček.
- Ujistěte se, zda jsou všechny zajišťovací a upínací šrouby řádně utaženy.

VAROVÁNÍ: Nesprávné použití může způsobit vážné ohrožení.

- Před připojením k elektrické síti se ujistěte, zda je spínač nářadí v poloze vypnuto.
- Zabraňte okolo stojícím osobám, zejména dětem, aby se dotýkaly nářadí nebo prodlužovacího kabelu a udržujte je mimo pracovní prostor.

Poloha těla a rukou

- Stále udržuje ruce ve vzdálenosti minimálně 100 mm od pilového kotouče.
- Nikdy nekřížte ruce.
- Při pohybu ramena pily směrem doprava nebo doleva, kopírujte tělem pohyby pily a stůjte bezpečně na pravé nebo levé straně pily.

Řezání

- Před zvednutím ramena pily počkejte, dokud se pilový kotouč zcela nezastaví. Pokud dochází k třepení zadní části řezu, nalepte na obrobek v místě řezu lepicí pásku. Proveďte řez přes lepicí pásku a po ukončení řezu pásku opatrně odlepte.
- Při řezání přitlačujte obrobek pevně k pracovnímu stolu a k vodítku. Udržujte ruce v předepsané poloze, dokud nedojde k uvolnění spínače pily a k úplnému zastavení pilového kotouče.
- Při pokosovém řezu koncové části obrobku s malým ořezem umístěte obrobek tak, aby byl odřezek na straně směrem k pilovému kotouči, a to větším úhlem k vodítku:
 - levý pokos, ořez vpravo
 - pravý pokos, ořez vlevo

Po použití

- Odpojte napájecí kabel od napájecího zdroje.
- Uložte tuto pokosovou pilu na suchém a uzamykatelném místě, mimo dosah dětí.

Odsávání prachu



VAROVÁNÍ: Nebezpečí vdechnutí prachu. Z důvodu snížení rizika zranění **vždy** používejte schválenou masku proti prachu.



VAROVÁNÍ: **VŽDY** při práci se dřevem používejte zařízení pro odsávání prachu, které je zkonstruováno v souladu s platnými předpisy, které se týkají prachových emisí.

- Určité druhy pilin, jako jsou piliny z dubového nebo bukového dřeva, jsou považovány za karcinogenní.

- Dodržujte příslušné předpisy platné ve vaší zemi, které se týkají materiálů, s jakými budete pracovat.

POZNÁMKA:

- Při řezání dřeva připojte pilu k zařízení pro zachytávání pilin a prachu. Vždy berte v úvahu faktory, které mají vliv na působení prachu na obsluhu pily, jako jsou:
 - Dobré odvětrání pracovního prostoru.
 - Ostrost pilového kotouče.
 - Správné nastavení pilového kotouče.
 - Protlačení pilového kotouče obrobkem.Neprotahujte pilu přes obrobek.

Čištění a údržba

Tato pokosová pila nevyžaduje žádné dodatečné mazání a byla zkonstruována tak, aby pracovala po dlouhou dobu s minimálními nároky na údržbu. Řádná péče o nářadí a jeho pravidelné čištění vám zajistí jeho bezproblémový chod.



VAROVÁNÍ: Úraz elektrickým proudem může způsobit vážné nebo smrtelné zranění.

- Před čištěním: Odpojte napájecí kabel od napájecího zdroje.

POZNÁMKA:

- Používejte pouze hadřík navlhlý v mýdlovém roztoku.
- Nikdy nedovolte, aby se do nářadí dostala jakákoli kapalina. Nikdy nepoňujte žádnou část nářadí do kapaliny.
- Vodicí drážky mohou být zaneseny nečistotami. Pro čištění vodicích drážek používejte vhodný přípravek nebo proud nízkotlakého vzduchu.
- Odpojte pilu od elektrické sítě před prováděním jakékoli údržby nebo před výměnou pilového kotouče.
- Nikdy neprovádějte čištění nebo údržbu, je-li pila ještě v chodu a nenachází-li se hlava pily v horní klidové poloze.

Likvidace

Chraňte životní prostředí!



Třídte odpad. Výrobky a baterie označené tímto symbolem nesmí být vyhozeny do běžného domácího odpadu. Výrobky a baterie obsahují materiály, které mohou být obnoveny nebo recyklovány, což snižuje poptávku po surovinách. Provádějte prosím recyklaci elektrických výrobků a baterií podle místních předpisů. Další informace naleznete na internetové adrese www.2helpU.com.

ZÁRUKA

Společnost DeWALT je přesvědčena o kvalitě svých výrobků a nabízí mimořádnou záruku pro profesionální uživatele tohoto nářadí. Tato záruka je nabízena ve prospěch zákazníka a nijak neovlivní jeho zákonná záruční práva. Tato záruka platí ve všech členských státech EU a evropské zóny volného obchodu EFTA.

• 30 DNŮ ZÁRUKA VÝMĚNY •

Nejste-li s výkonem vašeho nářadí DeWALT zcela spokojeni, můžete jej do 30 dnů po zakoupení vrátit. Nářadí musí být v kompletním stavu jako při zakoupení a musí být dodáno na místo, kde bylo zakoupeno, kde bude provedena výměna nebo navrácení peněz. Nářadí musí být v uspokojivém stavu a musí být předložen doklad o jeho zakoupení.

• JEDNOROČNÍ SMLOUVA NA BEZPLATNÝ SERVIS •

Musí-li být během 12 měsíců po zakoupení provedena údržba nebo servis vašeho nářadí DeWALT, máte nárok na jedno bezplatné provedení tohoto úkonu. Tento úkon bude bezplatně proveden v autorizovaném servisu DeWALT. K nářadí musí být předložen doklad o jeho zakoupení. Tato oprava zahrnuje i práci. Tento bezplatný servis se nevztahuje na příslušenství a náhradní díly, pokud nejsou také kryty zárukou.

• JEDNOROČNÍ PLNÁ ZÁRUKA •

Dojde-li během 12 měsíců od zakoupení výrobku DeWALT k poškození tohoto výrobku z důvodu závady materiálu nebo špatného dílenského zpracování, společnost DeWALT zaručuje bezplatnou výměnu všech poškozených částí - nebo dle našeho uvážení - bezplatnou výměnu celého nářadí, za předpokladu, že:

- Závada nevznikla v důsledku neodborného zacházení.
- Výrobek byl vystaven běžnému použití a opotřebování.
- Výrobek nebyl opravován neoprávněnými osobami.
- Byl předložen doklad o zakoupení;
- Byl výrobek vrácen kompletní s původními komponenty.

Požadujete-li reklamaci, kontaktujte prodejce u kterého jste výrobek zakoupili nebo vyhledejte autorizovanou servisní organizaci. Seznam autorizovaných servisů DeWALT a podrobnosti o poprodejním servisu naleznete také na internetové adrese: **www.2helpU.com**.

STANLEY BLACK & DECKER CZECH REPUBLIC S.R.O.

Türkova 5b
149 00 Praha 4
Česká Republika
Tel.: 00420 261 009 772
Fax: 00420 261 009 784
Servis: 00420 244 403 247
www.dewalt.cz
obchod@sbdinc.com

STANLEY BLACK & DECKER SLOVAKIA S.R.O.

Vysoká 2/b
811 06 Bratislava
Tel.: 00420 261 009 772
Fax: 00420 261 009 784
www.dewalt.sk
obchod@sbdinc.com

BAND SERVIS

K Pasekám 4440
760 01 Zlín
Tel.: 00420 577 008 550,1
Fax: 00420 577 008 559
www.bandservis.cz
bandservis@bandservis.cz

BAND SERVIS

Paulínska 22
917 01 Trnava
Tel.: 00421 335 511 063
Fax: 00421 335 512 624
www.bandservis.sk
p.talajka@bandservis.sk

Právo na případné změny vyhrazeno.

06/2014

CZ ZÁRUČNÍ LIST

SK ZÁRUČNÝ LIST

DEWALT®

TYP VÝROBKU:

CZ	Výrobní kód	Datum prodeje	Razítko prodejny Podpis
SK	Výrobný kód	Dátum predaja	Pečiatka predajne Podpis

CZ Dokumentace záruční opravy			SK Dokumentácia záručnej opravy			
CZ	Číslo	Datum příjmu	Datum zakázky	Číslo zakázky	Závada	Razítko Podpis
SK	Číslo dodávky	Dátum príjmu	Dátum opravy	Číslo objednávky	Porucha	Pečiatka Podpis

CZ
Adresy servisu
Band servis
Klásterského 2
CZ-140 00 Praha 4
Tel.: 00420 244 403 247
Fax: 00420 241 770 167

CZ
Band servis
K Pasekám 4440
CZ-760 01 Zlín
Tel.: 00420 577 008 550,1
Fax: 00420 577 008 559
<http://www.bandservis.cz>

SK
Adresa servisu
Band servis
Paulínska ul. 22
SK-917 01 Trnava
Tel.: 00421 335 511 063
Fax: 00421 335 512 624