

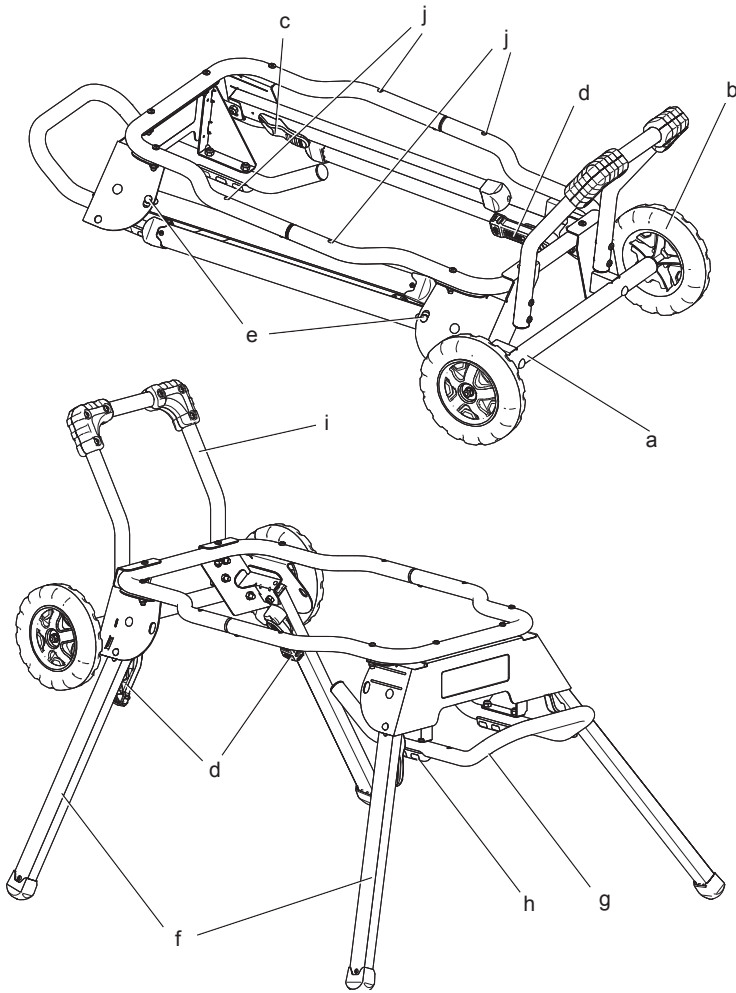


**588778 - 75 CZ**

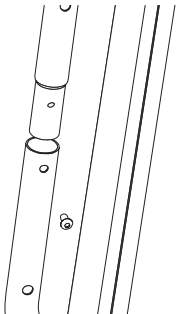
Přeloženo z původního návodu

**DWE74911**

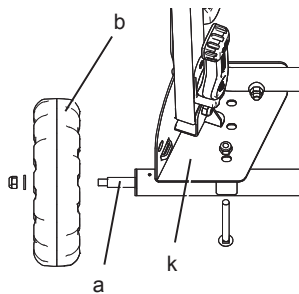
Obr. 1



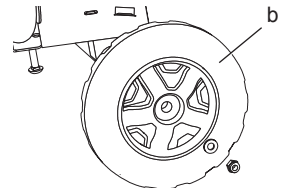
Obr. 2



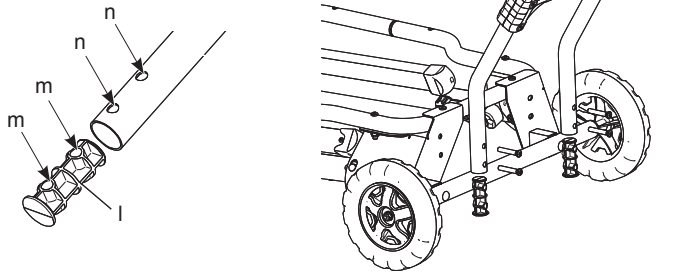
Obr. 3



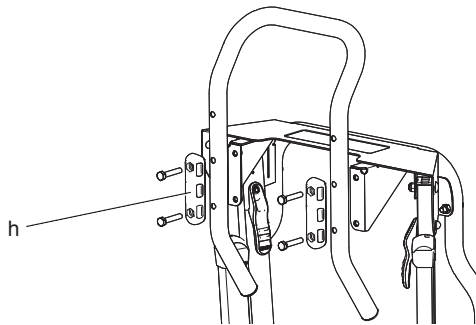
Obr. 4



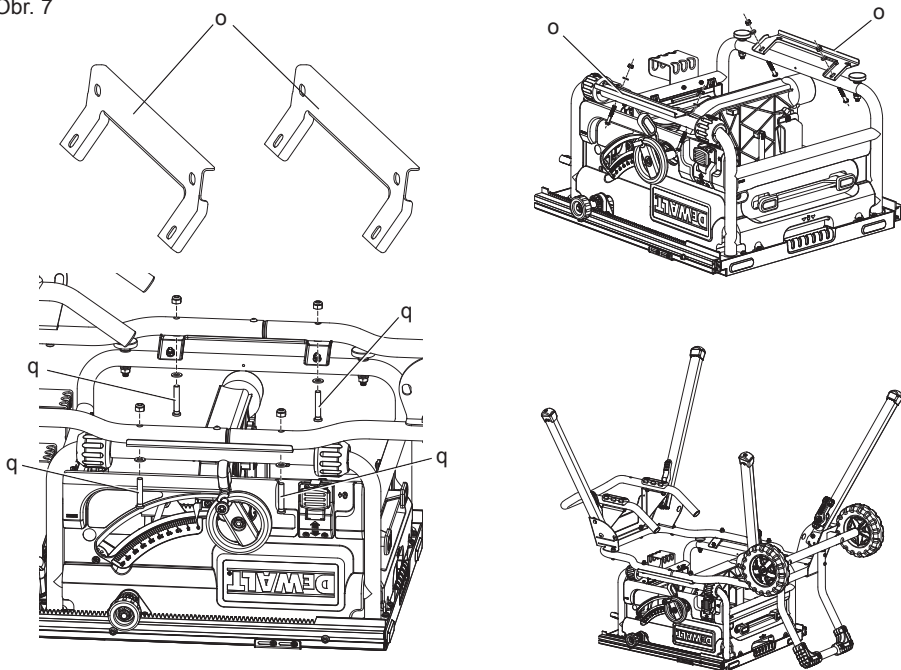
Obr. 5



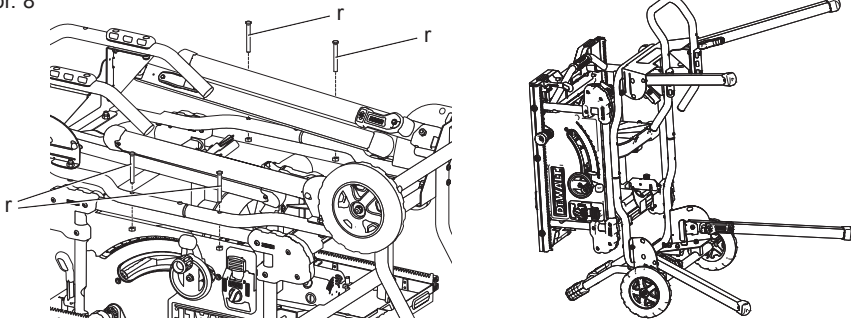
Obr. 6



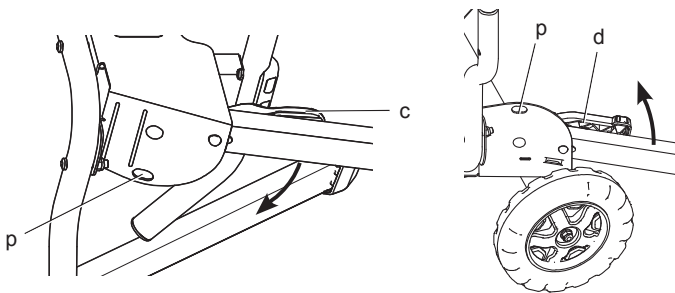
Obr. 7



Obr. 8



Obr. 9



# POJÍZDNÝ STOJAN NA STOLOVOU PILU DWE74911

## Blahopřejeme Vám!

Zvolili jste si náradí značky DEWALT. Léta zkušeností, důkladný vývoj výrobků a inovace vytvořily ze společnosti DEWALT jednoho z nejspolehlivějších partnerů pro uživatele profesionálního elektrického náradí.

## Technické údaje

DWE74911		
Maximální nosnost	kg	68
Hmotnost	kg	15

## Definice: Bezpečnostní pokyny

Níže uvedené definice popisují stupeň závažnosti každého označení. Přečtěte si pozorně návod k obsluze a věnujte pozornost těmto symbolům.



**NEBEZPEČÍ:** Označuje bezprostředně hrozící rizikovou situaci, která, není-li jí zabráněno, **povede k způsobení vážného nebo smrtelného zranění.**



**VAROVÁNÍ:** Označuje potenciálně rizikovou situaci, která, není-li jí zabráněno, **může způsobit vážné nebo smrtelné zranění.**



**UPOZORNĚNÍ:** Označuje potenciálně rizikovou situaci, která, není-li jí zabráněno, **může vést k lehkému nebo středně vážnému zranění.**

**POZNÁMKA:** Označuje postup **nesouvisející se způsobením zranění**, který, není-li mu zabráněno, **může vést k poškození zařízení.**



Upozorňuje na riziko úrazu elektrickým proudem.



Upozorňuje na riziko vzniku požáru.



**VAROVÁNÍ:** Z důvodu vlastní bezpečnosti si před použitím jakéhokoli příslušenství přečtěte návod k obsluze stolové pily. Nebude-li splněn tento požadavek, může dojít k zranění osob a k vážnému poškození stolové pily a jejího příslušenství. Při opravách tohoto náradí používejte pouze shodné náhradní díly.



## Všeobecné bezpečnostní pokyny pro práci s elektrickým náradím



**VAROVÁNÍ! Přečtěte si všechny bezpečnostní pokyny a bezpečnostní výstrahy.**

Nedodržení uvedených varování a pokynů může vést k úrazu elektrickým proudem, požáru a vážnému zranění.

## VEŠKERÁ BEZPEČNOSTNÍ VAROVÁNÍ A POKYNY USCHOVEJTE PRO PŘÍPADNÉ DALŠÍ POUŽITÍ

Termín „elektrické náradí“ ve všech upozorněních odkazuje na vaše náradí napájené ze sítě (s napájecím kabelem) nebo náradí napájené baterií (bez napájecího kabelu).

### 1) BEZPEČNOST NA PRACOVÍŠTI

- Pracovní prostor udržujte čistý a dobře osvětlený.** Přeplněný a neosvětlený pracovní prostor může vést k způsobení úrazů.
- Nepracujte s elektrickým náradím ve výbušném prostředí, jako jsou například prostory s výskytem hořlavých kapalin, plynů nebo prašných látek.** V elektrickém náradí dochází k jiskření, které může způsobit vznícení hořlavého prachu nebo výparů.
- Při práci s náradím zajistěte bezpečnou vzdálenost dětí a ostatních osob.** Rozptylování může způsobit ztrátu kontroly nad náradím.

### 2) ELEKTRICKÁ BEZPEČNOST

- Zástrčka napájecího kabelu náradí musí odpovídat zásuvce. Zástrčku nikdy žádným způsobem neupravujte. Nepoužívejte u uzemněného elektrického náradí žádné upravené zástrčky.** Neupravené zástrčky a odpovídající zásuvky snižují riziko vzniku úrazu elektrickým proudem.
- Nedotýkejte se uzemněných povrchů, jako jsou například potrubí, radiátory, elektrické sporáky a chladničky.** Při uzemnění vašeho těla vzrůstá riziko úrazu elektrickým proudem.

- c) **Nevystavujte elektrické nářadí dešti nebo vlhkému prostředí.** Vnikne-li do elektrického nářadí voda, zvýší se riziko úrazu elektrickým proudem.
- d) **S napájecím kabelem zacházejte opatrně. Nikdy nepoužívejte napájecí kabel k přenášení nebo posouvání nářadí a netahejte za něj, chcete-li nářadí odpojit od elektrické sítě. Zabraňte kontaktu kabelu s mastnými, horkými a ostrými předměty nebo pohyblivými částmi.** Poškozený nebo zauzlený napájecí kabel zvyšuje riziko úrazu elektrickým proudem.
- e) **Při práci s nářadím venku používejte prodlužovací kabely určené pro venkovní použití.** Použití kabelu pro venkovní použití snižuje riziko úrazu elektrickým proudem.
- f) **Musíte-li s elektrickým nářadím pracovat ve vlhkém prostředí, použijte napájecí zdroj s proudovým chráničem (RCD).** Použití proudového chrániče (RCD) snižuje riziko úrazu elektrickým proudem.
- 3) BEZPEČNOST OBSLUHY**
- a) **Zůstaňte stále pozorní, sledujte, co provádíte a při práci s nářadím pracujte s rozvahou. Nepoužívejte elektrické nářadí, jste-li unavení nebo jste-li pod vlivem drog, alkoholu nebo léků.** Chvilka nepozornosti při práci s elektrickým nářadím může vést k vážnému úrazu.
- b) **Používejte prvky osobní ochrany. Vždy používejte ochranu zraku.** Ochranné prostředky jako respirátor, neklouzavá pracovní obuv, přilba a chrániče sluchu, používané v příslušných podmínkách, snižují riziko poranění osob.
- c) **Zabraňte náhodnému spuštění. Před připojením zdroje napětí nebo před vložením baterie a před zvednutím nebo přenášením nářadí zkontrolujte, zda je vypnutý hlavní spínač.** Přenášení elektrického nářadí s prstem na hlavním spínači nebo připojení napájecího kabelu k elektrické síti, je-li hlavní spínač nářadí v poloze zapnuto, může způsobit úraz.
- d) **Před spuštěním nářadí vždy odstraňte všechny klíče nebo seřizovací přípravky.** Seřizovací klíče ponechané na nářadí mohou být zachyceny rotujícími částmi nářadí a mohou způsobit úraz.
- e) **Nepřekázejte sami sobě. Při práci vždy udržujte vhodný a pevný postoj.** Tak je umožněna lepší ovladatelnost nářadí v neočekávaných situacích.
- f) **Vhodně se oblékejte. Nestoňte volný oděv nebo šperky. Dbejte na to, aby se vaše vlasy, oděv a rukavice nedostaly do kontaktu s pohyblivými částmi.** Volný oděv, šperky nebo dlouhé vlasy mohou být pohyblivými díly zachyceny.
- g) **Pokud jsou zařízení vybavena adaptérem pro připojení odsávacího zařízení, zajistěte jeho správné připojení a řádnou funkci.** Použití těchto zařízení může snížit nebezpečí týkající se prachu.
- 4) POUŽITÍ ELEKTRICKÉHO NÁŘADÍ A JEHO ÚDRŽBA**
- a) **Nepřetěžujte elektrické nářadí. Používejte pro prováděnou práci správný typ nářadí.** Při použití správného typu nářadí bude práce provedena lépe a bezpečněji.
- b) **Pokud nelze hlavní spínač nářadí zapnout a vypnout, s nářadím nepracujte.** Každé elektrické nářadí s nefunkčním hlavním spínačem je nebezpečné a musí být opraveno.
- c) **Před seřizováním nářadí, před výměnou příslušenství nebo pokud nářadí nepoužíváte, odpojte zástrčku napájecího kabelu od zásuvky nebo z nářadí vyjměte baterii.** Tato preventivní bezpečnostní opatření snižují riziko náhodného spuštění nářadí.
- d) **Pokud nářadí nepoužíváte, uložte jej mimo dosah dětí a zabraňte tomu, aby bylo toto nářadí použito osobami, které nejsou seznámeny s jeho obsluhou nebo s tímto návodem.** Elektrické nářadí je v rukou ne kvalifikované obsluhy nebezpečné.
- e) **Provádějte údržbu elektrického nářadí. Zkontrolujte vychýlení nebo zablokování pohyblivých částí, poškození jednotlivých dílů a jiné okolnosti, které mohou ovlivnit chod nářadí. Je-li nářadí poškozeno, nechejte jej před použitím opravit.** Mnoho nehod bývá způsobeno zanedbanou údržbou nářadí.
- f) **Řezné nástroje udržujte ostré a čisté.** Řádně udržované řezné nástroje s ostrými řeznými břity jsou méně náchylné k zanášení nečistotami a lépe se s nimi pracuje.

- g) **Elektrické nářadí, příslušenství, držáky nástrojů atd., používejte podle těchto pokynů a berte v úvahu podmínky pracovního prostředí a práci, kterou budete provádět. Použití elektrického nářadí k jiným účelům, než k jakým je určeno, může být nebezpečné.**

#### 5) OPRAVY

- a) **Svěřte opravu vašeho elektrického nářadí pouze osobě s příslušnou kvalifikací, která bude používat výhradně originální náhradní díly. Tím zajistíte bezpečný provoz nářadí.**

## Základní bezpečnostní pokyny pro příslušenství stolových pil



**VAROVÁNÍ: Z důvodu snížení rizika úrazu:**

- Před zahájením provozu stolové pily zajistěte, aby byly všechny montážní prvky stojanu řádně přitáženy a aby byly všechny mechanizmy stojanu v dobrém provozním stavu.



- **NEPŘEKRAČUJTE** maximální nosnost stojanu. Stojan pro stolovou pilu DWE74911 je vyroben tak, aby v pracovním prostředí bezpečně udržel hmotnost 68 kg. Šplhání, sezení nebo stání na stojanu je nebezpečné.

- Pečlivě dodržujte montážní pokyny. Řádně upevněte pilu na stojan podle uvedených pokynů.

- **NEPROVÁDĚJTE** úpravy stojanu a nepoužívejte stojan pro operace, pro které není určen.



- **NEPOUŽÍVEJTE** stojan na nerovném povrchu. **NEPOUŽÍVEJTE** stojan, jsou-li sklopeny jeho nohy a stojí-li přímo na zemi. Stojan je určen pro použití na rovném a stabilním povrchu.

## Obsah balení

Balení obsahuje:

- 1 stojan, pravá část
- 1 stojan, levá část
- 1 kolečka
- 1 zadní osu
- 1 sestava sklopného stojanu
- 2 koncové krytky
- 1 sestavu rukojeti

- 2 patky rukojeti
- 2 vratové šrouby
- 2 šrouby s válcovou hlavou M6
- 8 šroubů se šestihrannou hlavou M8
- 12 pojistných matic M8
- 2 ploché podložky
- 1 šestihranný klíč
- 1 otevřený klíč

Montážní prvky pro pilu DWE7491:

- 4 šrouby s válcovou hlavou M8 x 75
- 4 pojistné matice M8

Montážní prvky pro pilu DW745:

- 2 adaptéry držáků
- 4 šrouby s válcovou hlavou M6
- 4 ploché podložky M6
- 4 pojistné matice M6
- 4 šrouby s válcovou hlavou M8
- 4 ploché podložky M8
- 4 pojistné matice M8

- 1 návod k obsluze

- Zkontrolujte, zda během přepravy nedošlo k poškození nářadí, jeho částí nebo příslušenství.
- Před zahájením práce věnujte dostatek času pečlivému prostudování a pochopení tohoto návodu.

## Popis (obr. 1)



**VAROVÁNÍ: Nikdy neprovádějte žádné úpravy nářadí ani jeho součástí. Mohlo by dojít k jeho poškození nebo k zranění.**

- Osa
- Kolečka
- Uvolňovací páky na straně rukojeti
- Uvolňovací páky na straně koleček
- Pojistné kolíky
- Nohy
- Rukojeť
- Patka rukojeti
- Sklopný stojan
- Otvory pro upevnění pily

## POUŽITÍ VÝROBKU

Tento mobilní stojan pro stolové pily je určen pro použití se stolovou pilou DEWALT DWE7491. Jsou-li použity dodané adaptéry a montážní prvky, může být použit také pro stolovou pilu DW745. Máte-li jakékoliv problémy se srovnáním nebo montáží, spojte se prosím se zástupcem autorizovaného servisu DEWALT.

**NEPOUŽÍVEJTE** ve vlhkém prostředí nebo na místech s výskytem hořlavých kapalin nebo plynů.

**ZABRAŇTE** dětem, aby se s tímto nářadím dostaly do kontaktu. Používají-li toto nářadí nezkušené osoby, musí být zajištěn odborný dozor.

- Tento výrobek není určen k použití osobami (včetně dětí) se sníženými fyzickými, smyslovými nebo duševními schopnostmi, s nedostatkem zkušeností a znalostí, pokud těmto osobám nebyl stanoven dohled, nebo pokud jim nebyly poskytnuty instrukce týkající se použití výrobku osobou odpovědnou za jejich bezpečnost. Děti nesmí být nikdy ponechány s tímto nářadím bez dohledu.

## SESTAVENÍ

### Sestavení polovin rámu stojanu (obr. 2)

1. Zasuňte část trubky s menším průměrem do druhé trubky tak, aby došlo k srovnání otvorů, jako na uvedeném obrázku.
2. Na obou stranách použijte šrouby s válcovou hlavou M6 x 12 a utáhněte je.

### Montáž koleček a osy (obr. 3, 4)

1. Po srovnání předvrtaných otvorů připevněte osu (a) ke koncové konzole (k). Připevněte osu ke koncové konzole pomocí dvou vratových šroubů, podložek a pojistných matic.
2. Nasadte na osu (a) kolečka (b) a zajistěte je pomocí podložek a pojistných matic jako na uvedeném obrázku. Přitáhněte řádně kolečka a matice osy.

### Montáž sklopného stojanu (obr. 5)

Zasuňte koncové krytky (l) do koncových částí trubky sklopného stojanu. Před vložením koncových krytek se ujistěte, zda jsou otvory (m) v koncových krytkách srovnány s otvory (n) v trubce sklopného stojanu.

Srovnejte otvory sklopného stojanu s otvory na koncové konzole. Ujistěte se, zda sklopný stojan směřuje nahoru, je-li stojan ve svislé poloze. Upevněte sklopný stojan pomocí čtyř šroubů s válcovou hlavou M8 x 75 a matic, jako na uvedeném obrázku.

### Montáž rukojeti (obr. 6)

Připevněte rukojeť pomocí čtyř dodaných šroubů se šestihlannou hlavou M8 x 75. Protáhněte tyto šrouby otvory v patce rukojeti (h), potom otvory v trubce rukojeti a nakonec otvory v koncové konzole. Našroubujte na šrouby čtyři matice a řádně je utáhněte. **POZNÁMKA:** Rukojeť může být nastavena do dvou poloh: kompaktní poloha a poloha pro snadnou přepravu.

### Montáž stolové pily (obr. 7, 8)



**VAROVÁNÍ:** Před montáží stolové pily na stojan z důvodu snížení rizika způsobení zranění nejdříve vypněte nářadí a odpojte pilu od zdroje napájecího napětí. Náhodné spuštění může způsobit úraz.



**VAROVÁNÍ:** Z důvodu vlastní bezpečnosti si před zahájením práce přečtete a nastudujte návod k obsluze stolové pily. Nebude-li splněn tento požadavek, může dojít k zranění osob a k vážnému poškození stolové pily a jejího příslušenství.

#### MONTÁŽNÍ KROKY POUZE PRO PILU DWE7491 (OBR. 1, 8):

1. Položte pilu stolem dolů na stabilní a nepoškozující povrch.
2. Položte stojan na horní část pily jako na uvedeném obrázku. Srovnejte montážní otvory na stojanu (j) s montážními otvory na rámu pily.
3. Protáhněte šrouby s válcovou hlavou M8 x 75 (r) rámem stojanu a potom rámem pily. Našroubujte shora pojistné matice M8 a všechny čtyři matice řádně utáhněte.
4. Zvedněte sestavu pomocí rukojeti a postavte ji na sklopný stojan.

#### MONTÁŽNÍ KROKY POUZE PRO PILU DW745 (OBR. 7):

1. Položte pilu stolem dolů na stabilní a nepoškozující povrch.
2. Připevněte adaptéry konzol (o) na pilu pomocí šroubů s válcovou hlavou M6 x 40, podložek M6 a pojistných matic M6, jako na uvedeném obr. 7. Neprovádějte úplné dotažení.
3. Položte stojan na horní část pily jako na uvedeném obrázku. Srovnejte otvory ve stojanu s otvory na adaptérech.



- Protáhněte šrouby s válcovou hlavou M8 x 45 (q) otvory ve stojanu a potom otvory v adaptérech. Nasadte na šrouby podložky M8 a našroubujte pojistné matice M8.
- Řádně utáhněte všechny montážní prvky.
- Zvedněte sestavu pomocí rukojeti a postavte ji na sklopný stojan.



**VAROVÁNÍ:** Z důvodu snížení rizika zranění osob se ujistěte, zda je stolová pila pevně připevněna ke stojanu.



**VAROVÁNÍ:** Z důvodu snížení rizika způsobení zranění nezavěšujte na rukojeť žádné předměty. Bude-li na stojan působit síla, která bude směřovat kolmo dolů, stojan se může převrhnout.

Chcete-li získat další informace týkající se výše uvedených pokynů, spojte se prosím se zástupcem autorizovaného servisu DEWALT.

## Přeprava pily na stojanu (obr. 9)

### SKLÁDÁNÍ STOJANU PŘI PŘEPRAVĚ

- Zvedněte stojan pomocí rukojeti a sklápějte jej nahoru, dokud se nebude pila nacházet na sklopném stojanu v úhlu 90 stupňů.
- Sklopte nohu na straně rukojeti stisknutím uvolňovací páky na straně rukojeti (c) a otáčejte s ní, dokud nedojde k zaskočení pojistného kolíku do aretačního otvoru (p). Zopakujte stejný postup i u nohy na druhé straně rukojeti.
- Sklopte nohu na straně koleček otočením uvolňovací páky na straně koleček (d) pomocí chodidla (nebo ruky) a otáčejte s ní, dokud nedojde k zaskočení pojistného kolíku do aretačního otvoru (p). Zopakujte stejný postup i na druhé straně.



**VAROVÁNÍ:** Z důvodu snížení rizika způsobení zranění **NEPOUŽÍVEJTE** stolovou pilu namontovanou na stojanu, který má sklopené opěrné nohy a který je položen přímo na zemi.



**VAROVÁNÍ:** Ujistěte se, zda jsou pojistné kolíky řádně zasunuty a zda jsou opěrné nohy pevně zajištěny ve své poloze.

## Zvedání stojanu ze složené polohy

Přemístěte stojan do vhodného pracovního prostoru. Před sestavením pily a stojanu se ujistěte, zda je zvolený povrch rovný a stabilní.

- Nakloňte stojan tak, aby pila stála na sklopném stojanu a aby byla nastavena v úhlu 90 stupňů.
- Vyklopte nohu na straně rukojeti stisknutím uvolňovací páky a otáčejte s ní, dokud nedojde k zaskočení pojistného kolíku do aretačního otvoru. Zopakujte tento postup i u druhé nohy na straně rukojeti.
- Vyklopte nohu na straně koleček otočením uvolňovací páky s nohou, dokud nedojde k zaskočení pojistného kolíku do aretačního otvoru. Zopakujte tento postup i u druhé nohy na straně koleček.



**VAROVÁNÍ:** Ujistěte se, zda jsou pojistné kolíky řádně zasunuty a zda jsou opěrné nohy pevně zajištěny ve své poloze.

- Jakmile budou všechny čtyři nohy řádně zajištěny, přitáhněte k sobě rukojeť stojanu a postavte stojan s pilou na všechny čtyři nohy.

## ÚDRŽBA

Vaše elektrické nářadí DEWALT bylo zkonstruováno tak, aby pracovalo co nejdéle s minimálními nároky na údržbu. Řádná péče o nářadí a jeho pravidelné čištění vám zajistí jeho bezproblémový chod.



**VAROVÁNÍ:** Z důvodu snížení rizika zranění před nasazením nebo sejmutím příslušenství, před jakýmkoli seřízením, před výměnou nástavců nebo před prováděním oprav vždy vypněte nářadí a odpojte napájecí kabel od sítě. Ujistěte se, zda je spouštěcí spínač v poloze vypnuto. Náhodné spuštění může způsobit úraz.



## Mazání

Vaše nářadí nevyžaduje žádné další mazání.



## Čištění



**VAROVÁNÍ:** K čištění nekovových součástí nářadí nikdy nepoužívejte rozpouštědla nebo jiné agresivní látky. Tyto chemikálie mohou narušit materiály použité v těchto částech. Používejte pouze hadřík navlhčený v mýdlovém roztoku. Nikdy nedovolte, aby se do nářadí dostala jakákoli kapalina. Nikdy neponořujte žádnou část nářadí do kapaliny.

Společnost DEWALT poskytuje službu sběru a recyklace výrobků DEWALT po skončení jejich provozní životnosti. Chcete-li využít výhody této služby, odevzdejte prosím váš výrobek kterémukoli autorizovanému zástupci servisu, který zařízení odebere a zajistí jeho recyklaci.

Místo nejbližšího autorizovaného servisu DEWALT naleznete na příslušné adrese uvedené na zadní straně tohoto návodu. Seznam autorizovaných servisů DEWALT a podrobnosti o poprodejním servisu naleznete také na internetové adrese: [www.2helpU.com](http://www.2helpU.com).

## Doplňkové příslušenství



**VAROVÁNÍ:** Jiné příslušenství, než je příslušenství nabízené společností DEWALT, nebylo s tímto výrobkem testováno. Proto by mohlo být použití takového příslušenství s tímto nářadím velmi nebezpečné. Chcete-li snížit riziko zranění, používejte s tímto nářadím pouze příslušenství doporučené společností DEWALT.

Další informace týkající se vhodného příslušenství získáte u autorizovaného prodejce.

## Ochrana životního prostředí



Tříděte odpad. Tento výrobek nesmí být likvidován v běžném domácím odpadu.

Jednoho dne zjistíte, že výrobek DEWALT musíte vyměnit nebo jej nebudete dále používat. V tomto případě myslíte na ochranu životního prostředí a nevyhazujte jej do domácího odpadu. Zajistěte likvidaci tohoto výrobku v tříděném odpadu.



Tříděný odpad umožňuje recyklaci a opětovné využití použitých výrobků a obalových materiálů. Opětovné použití recyklovaných materiálů pomáhá chránit životní prostředí před znečištěním a snižuje spotřebu surovin.

Při zakoupení nových výrobků vám prodejny, místní sběrný odpadů nebo recyklační stanice poskytnou informace o správné likvidaci elektroodpadů z domácnosti.

## ZÁRUKA

Společnost DeWALT je přesvědčena o kvalitě svých výrobků a nabízí mimořádnou záruku pro profesionální uživatele tohoto nářadí. Tato záruka je nabízena ve prospěch zákazníka a nijak neovlivní jeho zákonná záruční práva. Tato záruka platí ve všech členských státech EU a evropské zóny volného obchodu EFTA.

### • 30 DNŮ ZÁRUKA VÝMĚNY •

Nejste-li s výkonem vašeho nářadí DeWALT zcela spokojeni, můžete jej do 30 dnů po zakoupení vrátit. Nářadí musí být v kompletním stavu jako při zakoupení a musí být dodáno na místo, kde bylo zakoupeno, kde bude provedena výměna nebo navrácení peněz. Nářadí musí být v uspokojivém stavu a musí být předložen doklad o jeho zakoupení.

### • JEDNOROČNÍ SMLOUVA NA BEZPLATNÝ SERVIS •

Musí-li být během 12 měsíců po zakoupení provedena údržba nebo servis vašeho nářadí DeWALT, máte nárok na jedno bezplatné provedení tohoto úkonu. Tento úkon bude bezplatně proveden v autorizovaném servisu DeWALT. K nářadí musí být předložen doklad o jeho zakoupení. Tato oprava zahrnuje i práci. Tento bezplatný servis se nevztahuje na příslušenství a náhradní díly, pokud nejsou také kryty zárukou.

### • JEDNOROČNÍ PLNÁ ZÁRUKA •

Dojde-li během 12 měsíců od zakoupení výrobku DeWALT k poškození tohoto výrobku z důvodu závady materiálu nebo špatného dílenského zpracování, společnost DeWALT zaručuje bezplatnou výměnu všech poškozených částí - nebo dle našeho uvážení - bezplatnou výměnu celého nářadí, za předpokladu, že:

- Závada nevznikla v důsledku neodborného zacházení.
- Výrobek byl vystaven běžnému použití a opotřebování.
- Výrobek nebyl opravován neoprávněnými osobami.
- Byl předložen doklad o zakoupení;
- Byl výrobek vrácen kompletní s původními komponenty.

Požadujete-li reklamaci, kontaktujte prodejce u kterého jste výrobek zakoupili nebo vyhledejte autorizovanou servisní organizaci. Seznam autorizovaných servisů DeWALT a podrobnosti o poprodejním servisu naleznete také na internetové adrese: [www.2helpU.com](http://www.2helpU.com).

### STANLEY BLACK & DECKER CZECH REPUBLIC S.R.O.

Tůrkova 5b  
149 00 Praha 4  
Česká Republika  
Tel.: 00420 261 009 772  
Fax: 00420 261 009 784  
Servis: 00420 244 403 247  
[www.dewalt.cz](http://www.dewalt.cz)  
[obchod@sbdinc.com](mailto:obchod@sbdinc.com)

### STANLEY BLACK & DECKER SLOVAKIA S.R.O.

Vysoká 2/b  
811 06 Bratislava  
Tel.: 00420 261 009 772  
Fax: 00420 261 009 784  
[www.dewalt.sk](http://www.dewalt.sk)  
[obchod@sbdinc.com](mailto:obchod@sbdinc.com)

### BAND SERVIS

K Pasekám 4440  
760 01 Zlín  
Tel.: 00420 577 008 550,1  
Fax: 00420 577 008 559  
[www.bandservis.cz](http://www.bandservis.cz)  
[bandservis@bandservis.cz](mailto:bandservis@bandservis.cz)

### BAND SERVIS

Paulínska 22  
917 01 Trnava  
Tel.: 00421 335 511 063  
Fax: 00421 335 512 624  
[www.bandservis.sk](http://www.bandservis.sk)  
[p.talajka@bandservis.sk](mailto:p.talajka@bandservis.sk)

Právo na případné změny vyhrazeno.

**06/2014**

**CZ** ZÁRUČNÍ LIST

**SK** ZÁRUČNÝ LIST

# DEWALT®

## TYP VÝROBKU:

<b>CZ</b>	Výrobní kód	Datum prodeje	Razítko prodejny Podpis
<b>SK</b>	Výrobný kód	Dátum predaja	Pečiatka predajne Podpis

<b>CZ</b> Dokumentace záruční opravy		<b>SK</b> Dokumentácia záručnej opravy				
CZ	Číslo	Datum příjmu	Datum zakázky	Číslo zakázky	Závada	Razítko Podpis
SK	Číslo dodávky	Dátum príjmu	Dátum opravy	Číslo objednávky	Porucha	Pečiatka Podpis

**CZ**  
Adresy servisu  
Band servis  
Klášteřského 2  
CZ-140 00 Praha 4  
Tel.: 00420 244 403 247  
Fax: 00420 241 770 167

**CZ**  
Band servis  
K Pasekám 4440  
CZ-760 01 Zlín  
Tel.: 00420 577 008 550,1  
Fax: 00420 577 008 559  
<http://www.bandservis.cz>

**SK**  
Adresa servisu  
Band servis  
Paulínska ul. 22  
SK-917 01 Trnava  
Tel.: 00421 335 511 063  
Fax: 00421 335 512 624