

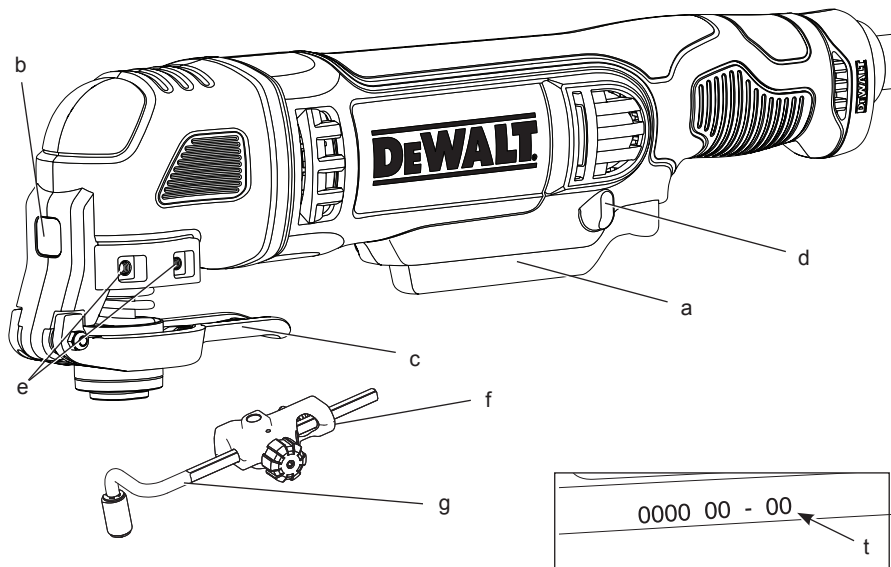
**DEWALT®**

**588778 - 51 CZ**

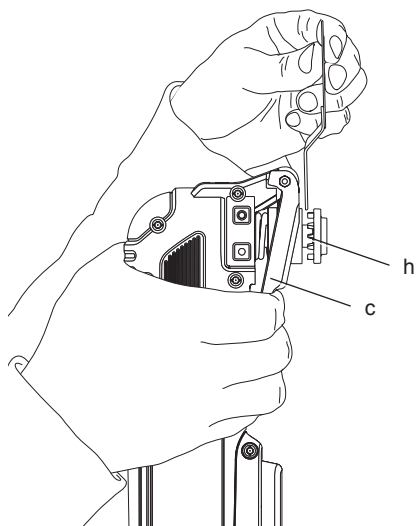
Přeloženo z původního návodu

**DWE315**

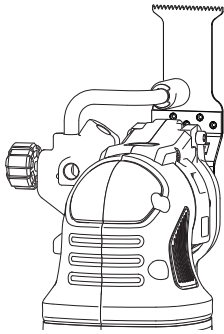
Obr. 1



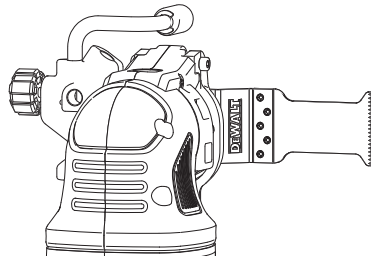
Obr. 2



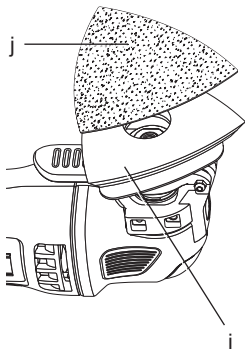
Obr. 3



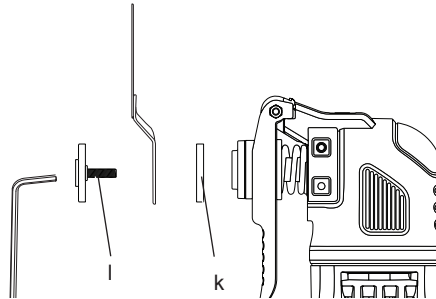
Obr. 4



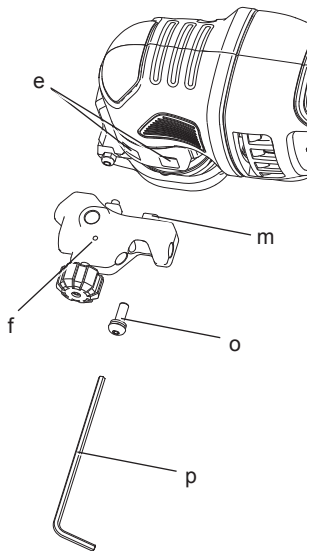
Obr. 5



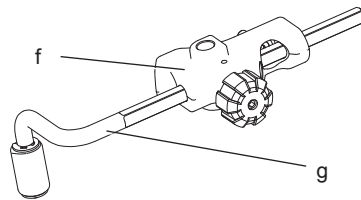
Obr. 6



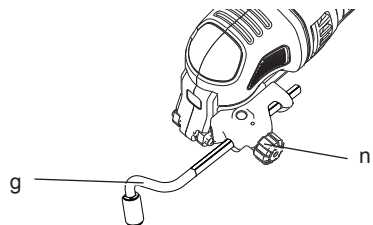
Obr. 7



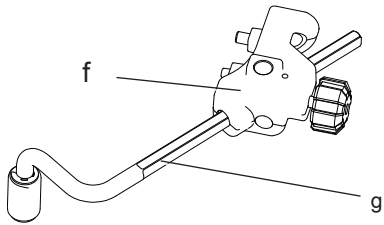
Obr. 8



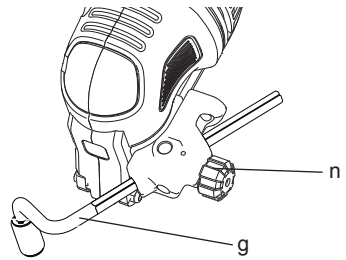
Obr. 9



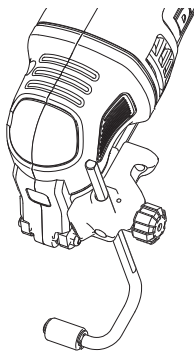
Obr. 10



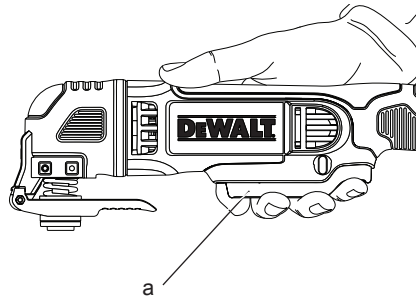
Obr. 11



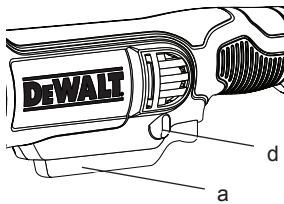
Obr. 12



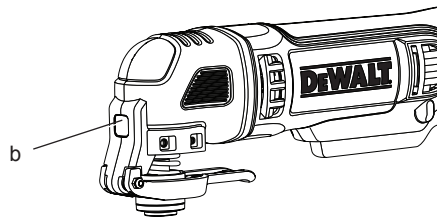
Obr. 13



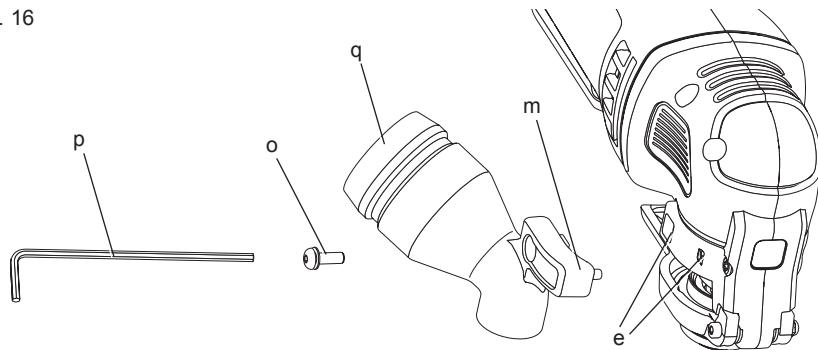
Obr. 14



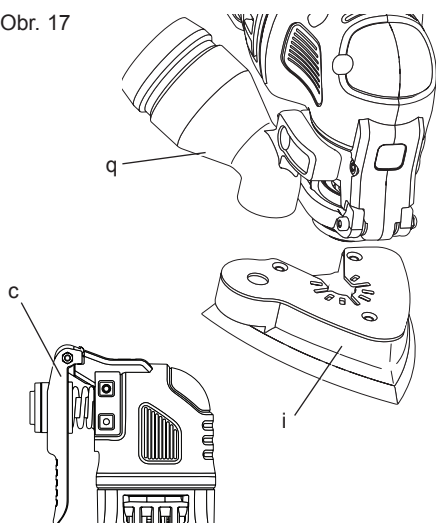
Obr. 15



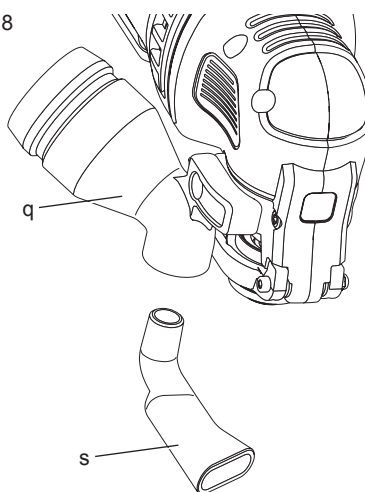
Obr. 16



Obr. 17



Obr. 18



# UNIVERZÁLNÍ OSCILAČNÍ BRUSKA DWE315

## Blahopřejeme Vám!

Zvolili jste si elektrické nářadí značky DEWALT. Léta zkušeností, důkladný vývoj výrobků a inovace vytvořily ze společnosti DEWALT jednoho z nejspolehlivějších partnerů pro uživatele profesionálního elektrického nářadí.

## Technické údaje

		DWE315
Napájecí napětí	V	230
Velká Británie a Irsko	V	230/115
Typ		1
Příkon	W	300
Výkon	W	170
Frekvence kmitů	min <sup>-1</sup>	0 – 22 000
Úhel kmitů		1,6°
Hmotnost	kg	1,5

L <sub>PA</sub> (akustický tlak)	dB(A)	86
K <sub>PA</sub> (odchylka akustického tlaku)	dB(A)	3
L <sub>WA</sub> (akustický výkon)	dB(A)	97
K <sub>WA</sub> (odchylka akustického výkonu)	dB(A)	3

Celková úroveň vibrací (prostorový vektorový součet)  
určená podle normy EN 60745:

Hodnota vibrací a <sub>h</sub>		
a <sub>h</sub> =	m/s <sup>2</sup>	16,1
Odchylka K =	m/s <sup>2</sup>	1,5

Velikost vibrací uvedená v tomto dokumentu byla měřena podle normalizovaných požadavků, které jsou uvedeny v normě EN 60745 a může být použita pro vzájemné srovnání jednotlivých nářadí mezi sebou. Tato hodnota může být použita pro předběžný odhad vibrací působících na obsluhu.



**VAROVÁNÍ:** Deklarované hodnoty vibrací se vztahují na standardní použití nářadí. Je-li ovšem nářadí použito pro různé aplikace s rozmanitým příslušenstvím nebo je-li prováděna jeho nedostatečná údržba, velikost vibrací může být odlišná. Tak se může během celkové práce doba působení vibrací na obsluhu značně prodloužit.

Odhad míry působení vibrací na obsluhu by měl také počítat s dobou, kdy je nářadí vypnuto nebo kdy je v chodu naprázdno. Během celkové pracovní doby se tak může doba působení vibrací na obsluhu značně zkrátit.

Zjistěte si další doplňková bezpečnostní opatření, která chrání obsluhu před účinkem vibrací, jako jsou: údržba nářadí a jeho příslušenství, udržování rukou v teple, organizace způsobů práce.

## Pojistky

Evropa	Nářadí 230 V	10 A v napájecí síti
Velká Británie a Irsko	Nářadí 230 V	13 A v zástrčce napájecího kabelu

## Definice: Bezpečnostní pokyny

Níže uvedené definice popisují stupeň závažnosti každého označení. Přečtěte si pozorně návod k obsluze a věnujte pozornost těmto symbolům.



**NEBEZPEČÍ:** Označuje bezprostředně hrozící rizikovou situaci, která, není-li jí zabráněno, povede k způsobení vážného nebo smrtelného zranění.



**VAROVÁNÍ:** Označuje potenciálně rizikovou situaci, která, není-li jí zabráněno, může vést k vážnému nebo smrtelnému zranění.



**UPOZORNĚNÍ:** Označuje potenciálně rizikovou situaci, která, není-li jí zabráněno, může vést k lehkému nebo středně vážnému zranění.

**POZNÁMKA:** Označuje postup nesouvisející se způsobem zranění, který, není-li mu zabráněno, může vést k poškození zařízení.



Upozorňuje na riziko úrazu elektrickým proudem.



Upozorňuje na riziko vzniku požáru.

## Prohlášení o shodě - EC

SMĚRNICE PRO STROJNÍ ZAŘÍZENÍ



DWE315

Společnost DeWALT tímto prohlašuje, že tyto výrobky popisované v části **Technické údaje** splňují požadavky následujících norem: 2006/42/EC, EN 60745-1, EN60745-2-4, EN60745-2-11.

Tyto výrobky splňují také požadavky směrnice 2004/108/EC a 2011/65/EU. Další informace vám poskytne zástupce společnosti DeWALT na následující adrese nebo na adresách, které jsou uvedeny na zadní straně tohoto návodu.

Níže podepsaná osoba je odpovědná za sestavení technických údajů a provádí toto prohlášení v zastoupení společnosti DeWALT.

Horst Grossmann  
Viceprezident pro vývoj  
a konstrukci produktů  
DeWALT, Richard-Klinger-Strasse 11,  
D-65510, Idstein, Germany  
17. 5. 2013



**VAROVÁNÍ:** Z důvodu omezení rizika zranění si přečtěte tento návod k obsluze.

## Všeobecné bezpečnostní pokyny pro práci s elektrickým nářadím



**VAROVÁNÍ!** Přečtěte si všechny bezpečnostní pokyny a bezpečnostní výstrahy. Nedodržení uvedených varování a pokynů může vést k úrazu elektrickým proudem, požáru a vážnému zranění.

### VEŠKERÁ BEZPEČNOSTNÍ VAROVÁNÍ A POKYNY USCHOVEJTE PRO PŘÍPADNÉ DALŠÍ POUŽITÍ

Termín „elektrické nářadí“ ve všech upozorněních odkazuje na vaše nářadí napájené ze sítě (s napájecím kabelem) nebo nářadí napájené baterií (bez napájecího kabelu).

### 1) BEZPEČNOST NA PRACOVIŠTI

- Udržujte pracovní prostor čistý a dobře osvětlený.** Přeplněný a neosvětlený pracovní prostor může vést k způsobení úrazů.
- Neppracujte s elektrickým nářadím ve výbušném prostředí, jako jsou například prostory s výskytem hořlavých kapalin, plynů nebo prašných látek.** V elektrickém nářadí dochází k jiskření, které může způsobit vznícení hořlavého prachu nebo výparů.
- Při práci s nářadím zajistěte bezpečnou vzdálenost dětí a ostatních osob.** Rozptylování může způsobit ztrátu kontroly nad nářadím.

### 2) ELEKTRICKÁ BEZPEČNOST

- Zástrčka napájecího kabelu nářadí musí odpovídat zásuvce. Zástrčku nikdy žádným způsobem neupravujte. Nepoužívejte u uzemněného elektrického nářadí žádné upravené zástrčky.** Neupravované zástrčky a odpovídající zásuvky snižují riziko vzniku úrazu elektrickým proudem.
- Nedotýkejte se uzemněných povrchů, jako jsou například potrubí, radiátory, elektrické sporáky a chladničky.** Při uzemnění vašeho těla vzrůstá riziko úrazu elektrickým proudem.
- Nevystavujte elektrické nářadí dešti nebo vlhkému prostředí.** Vnikne-li do elektrického nářadí voda, zvýší se riziko úrazu elektrickým proudem.
- S napájecím kabelem zacházejte opatrně. Nikdy nepoužívejte napájecí kabel k přenášení nebo posouvání nářadí a netahejte za něj, chcete-li nářadí odpojit od elektrické sítě. Zabraňte kontaktu kabelu s mastnými, horkými a ostrými předměty nebo pohyblivými částmi.** Poškozený nebo zauzlený napájecí kabel zvyšuje riziko úrazu elektrickým proudem.
- Při práci s nářadím venku používejte prodlužovací kabely určené pro venkovní použití.** Použití kabelu pro venkovní použití snižuje riziko úrazu elektrickým proudem.
- Musíte-li s elektrickým nářadím pracovat ve vlhkém prostředí, použijte napájecí zdroj s proudovým chráničem (RCD). Použití proudového chráničce (RCD) snižuje riziko úrazu elektrickým proudem.**

### 3) BEZPEČNOST OBSLUHY

- a) **Zůstaňte stále pozorní, sledujte, co provádíte a při práci s nářadím pracujte s rozvahou. Nepoužívejte elektrické nářadí, jste-li unaveni nebo jste-li pod vlivem drog, alkoholu nebo léků.** Chvilka nepozornosti při práci s elektrickým nářadím může vést k vážnému úrazu.
- b) **Používejte prvky osobní ochrany. Vždy používejte ochranu zraku.** Ochranné prostředky jako respirátor, neklouzavá pracovní obuv, přilba a chrániče sluchu, používané v příslušných podmínkách, snižují riziko poranění osob.
- c) **Zabraňte náhodnému spuštění. Před připojením zdroje napětí nebo před vložením baterie a před zvednutím nebo přenášením nářadí zkontrolujte, zda je vypnutý hlavní spínač.** Přenášení elektrického nářadí s prstem na hlavním spínači nebo připojení napájecího kabelu k elektrické síti, je-li hlavní spínač nářadí v poloze zapnuto, může způsobit úraz.
- d) **Před spuštěním nářadí se vždy ujistěte, zda nejsou v jeho blízkosti klíče nebo seřizovací přípravky.** Seřizovací klíče ponechané na nářadí mohou být zachyceny rotujícími částmi nářadí a mohou způsobit úraz.
- e) **Nepřekázejte sami sobě. Při práci vždy udržujte vhodný a pevný postoj.** Tak je umožněna lepší ovladatelnost nářadí v neočekávaných situacích.
- f) **Vhodně se oblékejte. Nenoste volný oděv nebo šperky. Dbejte na to, aby se vaše vlasy, oděv a rukavice nedostaly do kontaktu s pohyblivými částmi.** Volný oděv, šperky nebo dlouhé vlasy mohou být pohyblivými díly zachyceny.
- g) **Pokud jsou zařízení vybavena adaptérem pro připojení odsávacího zařízení, zajistěte jeho správné připojení a řádnou funkci.** Použití těchto zařízení může snížit nebezpečí týkající se prachu.

### 4) POUŽITÍ ELEKTRICKÉHO NÁŘADÍ A JEHO ÚDRŽBA

- a) **Nepřetěžujte elektrické nářadí. Používejte pro prováděnou práci správný typ nářadí.** Při použití správného typu nářadí bude práce provedena lépe a bezpečněji.
- b) **Nelze-li spínač nářadí zapnout a vypnout, s nářadím nepracujte.** Každé elektrické nářadí s nefunkčním hlavním

spínačem je nebezpečné a musí být opraveno.

- c) **Před seřizováním nářadí, před výměnou příslušenství nebo pokud nářadí nepoužíváte, odpojte zástrčku napájecího kabelu od zásuvky nebo z nářadí vyjměte baterii.** Tato preventivní bezpečnostní opatření snižují riziko náhodného spuštění nářadí.
- d) **Pokud nářadí nepoužíváte, uložte jej mimo dosah dětí a zabraňte tomu, aby bylo toto nářadí použito osobami, které nejsou seznámeny s jeho obsluhou nebo s tímto návodem.** Elektrické nářadí je v rukou nekvalifikované obsluhy nebezpečné.
- e) **Provádějte údržbu elektrického nářadí. Zkontrolujte vychýlení nebo zablokování pohyblivých částí, poškození jednotlivých dílů a jiné okolnosti, které mohou ovlivnit chod nářadí. Je-li nářadí poškozeno, nechejte jej před použitím opravit.** Mnoho nehod bývá způsobeno zanedbanou údržbou nářadí.
- f) **Řezné nástroje udržujte ostré a čisté.** Řádně udržované řezné nástroje s ostrými řeznými břitzy jsou méně náchylné k zanášení nečistotami a lépe se s nimi pracuje.
- g) **Elektrické nářadí, příslušenství, držáky nástrojů atd., používejte podle těchto pokynů a berte v úvahu podmínky pracovního prostředí a práci, kterou budete provádět.** Použití elektrického nářadí k jiným účelům, než k jakým je určeno, může být nebezpečné.

### 5) OPRAVY

- a) **Svěřte opravu vašeho elektrického nářadí pouze osobě s příslušnou kvalifikací, která bude používat výhradně originální náhradní díly.** Tím zajistíte bezpečný provoz nářadí.

## Další bezpečnostní pokyny pro univerzální kmitající nářadí



**VAROVÁNÍ:** Při broušení některých druhů dřeva (například buk, dub) a kovu buďte velmi opatrní, protože během broušení může vznikat toxický prach. Používejte masku proti prachu určenou speciálně na ochranu před toxickým prachem a výpary a zajistěte, aby byly takto chráněny všechny osoby nacházející se nebo vstupující do pracovního prostoru.





**VAROVÁNÍ:** Při broušení železných kovů používejte toto nářadí na dobře větraném místě. Nepoužívejte toto nářadí v blízkosti hořlavých kapalin, plynů a prachu. Horké částěčky vznikající při broušení nebo jiskry od uhlíků motoru mohou způsobit vznícení hořlavých materiálů.

## Broušení nářerů



**VAROVÁNÍ:** Dodržujte platné předpisy týkající se broušení nářerů. Věnujte náležitou pozornost následujícím bodům:

- *Kdykoli je to možné, používejte odsávání pro zachytávání prachu vznikajícího při broušení.*
- *Při broušení nářerů, které mohou obsahovat přísady olova, provádějte následující opatření:*
  - Zamezte vstupu dětí a těhotných žen do pracovního prostoru.
  - Všechny osoby vstupující do pracovního prostoru by měly používat ochrannou masku určenou speciálně na ochranu před prachem a výpary z nářerů obsahujících přísady olova.
  - V pracovním prostoru nejezte, nepijte a nekuřte.
- *Zajistěte bezpečnou likvidaci prachu a ostatních nečistot vzniklých při broušení.*
- *Při provádění prací, u kterých může dojít ke kontaktu pracovního nástroje se skrytým elektrickým vedením nebo s vlastním napájecím kabelem, držte nářadí za izolované rukojeti. Při kontaktu s „živým“ vodičem způsobí neizolované kovové části nářadí obsluze úraz elektrickým proudem.*
- *Pro zajištění a upnutí obrobku k pracovnímu stolu používejte svorky nebo jiné vhodné prostředky. Držení obrobku rukou nebo opření obrobku o část těla nezajistí jeho stabilitu a může vést k ztrátě kontroly.*

## Zbytková rizika

Přestože jsou dodržovány příslušné bezpečnostní předpisy a jsou používána bezpečnostní zařízení, určitá zbytková rizika nemohou být vyloučena. Tato rizika jsou následující:

- *Poškození sluchu.*
- *Riziko zranění způsobené odlétávajícími částěčkami.*

- *Riziko popálení způsobené kontaktem s příslušenstvím, které se zahřálo během použití.*
- *Riziko zranění způsobené dlouhodobým použitím výrobku.*

## Štítky na nářadí

Na tomto nářadí jsou následující piktogramy:



Před použitím si přečtete návod k obsluze.



Používejte ochranu sluchu.



Používejte ochranu zraku.



Používejte ochranný respirátor.

## UMÍSTĚNÍ DATOVÉHO KÓDU (OBR. 1)

Datový kód (t), který obsahuje také rok výroby, je vytištěn na krytu nářadí.

Příklad:

2013 XX XX

Rok výroby

## Obsah balení

Balení obsahuje:

- 1 adaptér pro všechny pilové listy
- 1 adaptér pro odsávání (DWE315K)
- 1 vodítko pro řezání (DWE315K)
- 1 pilový list pro rychlé řezání dřeva 31 x 43 mm (DWE315K)
- 1 pilový list pro řezání dřeva s hřebíky 31 x 43 mm
- 1 půlkulatý pilový list 100 mm (DWE315K)
- 1 brusnou podložku
- 25 různých listů brusných papírů
- 1 pilový list pro řezání detailů do dřeva 9,5 x 43 mm (DWE315K)
- 1 karbidový pilový list pro odstraňování materiálu ze spár 3 mm (ve tvaru půlměsíce 100 mm) (DWE315K)
- 1 pevnou škrabku
- 1 šestihranný klíč
- 1 kuffík (DWE315K)
- 1 brašnu (DWE315B)

- 1 návod k obsluze
- 1 výkresovou dokumentaci
- Zkontrolujte, zda během přepravy nedošlo k poškození nářadí, jeho částí nebo příslušenství.
- Před zahájením práce věnujte dostatek času pečlivému prostudování a pochopení tohoto návodu.

## Popis (obr. 1)



**VAROVÁNÍ:** Nikdy neprovádějte žádné úpravy nářadí ani jeho součástí. Mohlo by dojít k jeho poškození nebo k zranění.

- a. Spínač s regulací otáček
- b. LED diodová pracovní svítidla
- c. Upínací páka příslušenství
- d. Zajišťovací tlačítko
- e. Boční montážní drážky příslušenství
- f. Blok vodička pro řezání
- g. Vodicí rameno pro řezání

## POUŽITÍ VÝROBKU

Toto univerzální kmitající nářadí je určeno pro profesionální broušení detailů, ponorné řezy, srovnávací řezy, odstraňování nadměrného materiálu a na práce prováděné při přípravě povrchů.

**NEPOUŽÍVEJTE** toto zařízení ve vlhkém prostředí nebo na místech s výskytem hořlavých kapalin nebo plynů.

Toto univerzální nářadí je elektrické nářadí pro profesionální použití.

**ZABRAŇTE** dětem, aby se s tímto nářadím dostaly do kontaktu. Používají-li toto nářadí nezkušené osoby, musí být zajištěn odborný dozor.

- Tento výrobek není určen k použití osobami (včetně dětí) se sníženými fyzickými, smyslovými nebo duševními schopnostmi, s nedostatkem zkušeností a znalostí, pokud těmto osobám nebyl stanoven dohled, nebo pokud jim nebyly poskytnuty instrukce týkající se použití výrobku osobou odpovědnou za jejich bezpečnost. Děti by neměly být nikdy ponechány s tímto nářadím bez dohledu.

## Elektrická bezpečnost

Elektromotor je určen pouze pro jedno napájecí napětí. Vždy zkontrolujte, zda napájecí napětí odpovídá napětí na výkonovém štítku.



Vaše nářadí DEWALT je chráněno dvojitou izolací v souladu s normou EN 60745. Proto není nutné použití uzemňovacího vodiče.



**VAROVÁNÍ:** Modely s napájecím napětím 115 V musí být používány s bezpečnostním izolačním transformátorem s uzemňovací mřížkou mezi primárním a sekundárním vinutím.

Dojde-li k poškození napájecího kabelu, musí být nahrazen speciálně připraveným kabelem, který získáte v autorizovaném servisu DEWALT.

## Výměna síťové zástrčky (pouze pro Velkou Británii a Irsko)

*Budete-li instalovat novou zástrčku napájecího kabelu:*

- Zajistíte bezpečné odstranění staré zástrčky.
- Připojte hnědý vodič k svorce pod napětím na nové zástrčce.
- Modrý vodič připojte k nulové svorce.



**VAROVÁNÍ:** K uzemňovací svorce nebude připojen žádný vodič.

*Dodržujte montážní pokyny dodávané s kvalitními zástrčkami. Doporučená pojistka: 13 A.*

## Použití prodlužovacího kabelu

Je-li použití prodlužovacího kabelu nutné, použijte pouze schválený typ kabelu se 3 vodiči, který je vhodný pro příkon tohoto nářadí (viz **Technické údaje**). Minimální průřez vodiče je 1,5 mm<sup>2</sup>. Maximální délka je 30 m.

V případě použití navinovacího kabelu odviňte vždy celou délku kabelu.

## MONTÁŽ A SEŘÍZENÍ



**VAROVÁNÍ:** Z důvodu snížení rizika zranění před nasazením nebo sejmutím příslušenství, před jakýmkoli seřízením, před výměnou nástavců nebo před prováděním oprav, nářadí vždy vypněte a odpojte napájecí kabel od sítě. Ujistěte se, zda je spouštěcí spínač v poloze vypnuto. Náhodné spuštění může způsobit úraz.



**VAROVÁNÍ: Riziko způsobení tržných ran nebo popálení. Nikdy se nedotýkejte ostrých hran pracovního příslušenství. Nedotýkejte se obrobku nebo pilového listu ihned po použití nářadí. Mohou být velmi horké. Manipulujte s tímto nářadím velmi opatrně. Před jakoukoli manipulací nechejte příslušenství a obrobek zcela vychladnout.**

## Upnutí/sejmutí příslušenství (obr. 2 - 6)

### UPNUTÍ PŘÍSLUŠENSTVÍ BEZ POUŽITÍ JINÉHO NÁŘADÍ (OBR. 2 - 4)

Model DWE315 je vybaven rychloupínacím systémem pracovního příslušenství. Tento systém umožňuje provádět rychlejší výměnu pracovního nástroje bez použití jiného nářadí, jako u jiných nářadí tohoto typu.

1. Uchopte nářadí a stiskněte upínací páku pracovního příslušenství (c), jak je znázorněno na obr. 2.
2. Odstraňte zbytky nečistot nacházející se na hřídeli nářadí a na držáku příslušenství.
3. Nasuňte pracovní příslušenství mezi hřídel (h) a držák příslušenství tak, aby došlo k zapojení všech osmi kolíků držáku a aby bylo správně srovnáno s hřídelí. Ujistěte se, zda je příslušenství v poloze, která je zobrazena na obr. 3.
4. Uvolněte upínací páku příslušenství.

**POZNÁMKA:** Některá příslušenství, jako například škrabky a pilové listy, lze podle potřeby upevnit v určitém úhlu, jak je zobrazeno na obr. 4.

### NASAZENÍ/SEJMUTÍ BRUSNÝCH LISTŮ (OBR. 5)

Pro upevnění brusných papírů na trojúhelníkovou desku základny je používán rychloupínací systém. Tato deska umožňuje použití nářadí na velkém plochém povrchu a také na úzkých místech nebo v řezích.

1. Upněte brusnou desku (i) podle postupu, který je uveden v části **Upnutí/sejmutí příslušenství**.
2. Srovnajte okraje listu brusného papíru s hranami brusné desky a přitlačte brusný papír (j) na brusnou desku.
3. Pevně přitlačte základnu s upevněným brusným papírem na plochý povrch a krátce

zapněte nářadí. Tímto způsobem je zaručena dobrá přilnavost mezi deskou a brusným papírem a je také zabráněno předčasnému opotřebování brusného papíru.

4. Jakmile bude špička brusného papíru nadměrně opotřebována, sejměte brusný papír z brusné desky, pootočte jej a znovu jej upevněte na brusnou desku.

### UPNUTÍ PŘÍSLUŠENSTVÍ POMOCÍ UNIVERZÁLNÍHO ADAPTÉRU (OBR. 6)



**UPOZORNĚNÍ:** *Nepoužívejte žádné příslušenství při pracovních operacích, u kterých by mohlo dojít k selhání upnutí tohoto příslušenství, abyste zabránili způsobení zranění.*



**UPOZORNĚNÍ:** *Přečtěte si a dodržujte všechny bezpečnostní výstrahy týkající se příslušenství, které bude použito s tímto nářadím.*



**UPOZORNĚNÍ:** *Ujistěte se, zda jsou adaptér a použité příslušenství bezpečně utaženy, abyste zabránili způsobení zranění.*

Neoriginální příslušenství, které nenesou značku DeWALT, může být upnuto pomocí univerzálního adaptéru.

1. Nasadte na hřídel nářadí podložku (k).
2. Nasadte příslušenství na tuto podložku.
3. Pomocí šestihránného klíče utáhněte a zajistěte matici adaptéru (l).

## Upevnění vodítka pro řezání (obr. 7 - 12)

Vodítko pro řezání vám umožňuje přesné řezání materiálu do určené hloubky a přesnější vedení nářadí po čáře řezu.

1. Upevněte blok vodítka pro řezání (f) zasunutím výstupků (m) na bloku vodítka do bočních montážních drážek příslušenství (e) na těle nářadí.
2. Připevněte blok vodítka k tělu nářadí pomocí dodaného šroubu (o). Proveďte utažení dodaným šestihránným klíčem (p).

### HLOUBKOMĚR

Tento přípravek vám umožňuje provádět řezání do specifikované hloubky.

1. Zasuňte vodící rameno (g) do přední drážky na vodícím bloku (f), jak je zobrazeno na obr. 8.
2. Nastavte požadovanou délku vodítka jeho vytažením nebo zasunutím tak, abyste

dosáhli požadované hloubky řezu, jak je zobrazeno na obr. 9.

3. Zajistěte vodítko na tomto místě otáčením upínacího šroubu (n) ve směru pohybu hodinových ručiček. Chcete-li vodítko uvolnit, otočte upínací šroub proti směru pohybu hodinových ručiček.

### VODÍTKO PRO ŘEZÁNÍ

Tento přípravek vám umožňuje provádět přesnější řezu a snáze sledovat čáru řezu.

1. Zasuňte vodící rameno (g) do drážek na levé a pravé straně vodícího bloku (f), jak je zobrazeno na obr. 10.
2. Nastavte požadovanou délku vodítka jeho vytažením nebo zasunutím tak, abyste dosáhli požadované délky řezu, jak je zobrazeno na obr. 11.
3. Zajistěte vodítko na tomto místě otáčením upínacího šroubu (n) ve směru pohybu hodinových ručiček. Chcete-li vodítko uvolnit, otočte upínací šroub proti směru pohybu hodinových ručiček.

**POZNÁMKA:** Vodící rameno může být také umístěno ve vodícím bloku svisle, aby mohla být nastavena výška řezu. Viz obr. 12.

### Upevnění adaptéru pro odsávání prachu (obr. 16)

Adaptér pro odsávání prachu vám umožňuje připojit nářadí k vnějšímu odsávacímu zařízení, a to pomocí systému AirLock™ (DWV9000-XJ) nebo pomocí standardního vybavení pro odsávání prachu s průměrem 35 mm.

1. Připevněte adaptér pro odsávání prachu (q) zasunutím výstupků (m) do bočních montážních drážek pro příslušenství (e).
2. Našroubujte šroub (o) do adaptéru pro odsávání prachu (q) a dotáhněte tento šroub dodaným šestihranným klíčem (p).

## OBSLUHA

### Pokyny pro použití (obr. 13, 14)



**VAROVÁNÍ:** Vždy dodržujte bezpečnostní předpisy a platná nařízení.



**VAROVÁNÍ:** Před každým nastavením nebo před každou montáží nebo demontáží doplňků a příslušenství z důvodu snížení rizika vážného zranění vždy

**vypněte nářadí a odpojte nářadí od zdroje napájení.**



**VAROVÁNÍ:** Před připojením zástrčky napájecího kabelu k síťové zásuvce se ujistěte, zda je spouštěcí spínač v poloze VYPNUTO.

1. Připojte zástrčku kabelu k síťové zásuvce.
2. Chcete-li nářadí zapnout, uchopte jej jako na obr. 13 a stiskněte spínač s plynulou regulací otáček (a).

**POZNÁMKA:** Čím více stisknete spouštěcí spínač, tím vyšší budou provozní otáčky nářadí. Máte-li jakékoli pochybnosti týkající se správných otáček pro prováděnou práci, vyzkoušejte chod nářadí v nízkých otáčkách a potom tyto otáčky zvyšujte, dokud požadované otáčky nenaleznete.

3. Chcete-li nářadí vypnout, uvolněte spínač s regulací otáček.

### Zajišťovací tlačítko (obr. 14)

Chcete-li zvýšit komfort prováděné práce při dlouhodobém použití tohoto nářadí, pomocí zajišťovacího tlačítka (d) můžete zajistit spouštěcí spínač (a) ve stisknuté poloze.

### LED diodová pracovní svítidla (obr. 15)

LED diodová pracovní svítidla (b) se rozsvítí automaticky při stisknutí spouštěcího spínače.

### Správná poloha rukou (obr. 13)



**VAROVÁNÍ:** Z důvodu snížení rizika vážného zranění **VŽDY** používejte správný úchop nářadí, jako na uvedeném obrázku.



**VAROVÁNÍ:** Z důvodu snížení rizika vážného zranění **držte nářadí VŽDY** bezpečně a očekávejte nenadálé reakce.

Správná poloha rukou na nářadí vyžaduje, abyste nářadí drželi způsobem, jaký je uveden na obr. 13.

### Použití adaptéru pro odsávání prachu s brusnou deskou (obr. 17)

1. Připevněte k nářadí adaptér pro odsávání prachu (q). Viz část **Upevnění adaptéru pro odsávání prachu**.

2. Upněte brusnou desku (i) podle postupu, který je uveden v části **Upnutí/sejmutí příslušenství**.
3. Upevněte list brusného papíru podle postupu, který je uveden v části **Nasazení/sejmutí brusných listů**.

## Použití adaptéru pro odsávání prachu s příslušenstvím pro ponorné řezy (obr. 18)

1. Připevněte k nářadí adaptér pro odsávání prachu. Viz část **Upevnění adaptéru pro odsávání prachu**.
2. Zatlačte koncovku odsavače prachu (s) do spodního otvoru na adaptéru pro odsávání prachu (q).
3. Upněte příslušenství pro ponorné řezy podle postupu, který je uveden v části **Upnutí/sejmutí příslušenství**.
4. Nastavte odsavač prachu (s) tak, aby bylo dosaženo co nejlepších výsledků.

## Užitečné rady

- Vždy se ujistěte, zda je obrobek pevně upnutý nebo zajištěný, abyste zabránili jeho pohybu. Jakýkoli pohyb materiálu může ovlivnit konečnou kvalitu řezání nebo broušení.
- Nezahajujte broušení, dokud nebude brusný papír řádně upevněn na brusné desce.
- Pro broušení hrubých povrchů používejte hrubý brusný papír, pro broušení hladkých povrchů používejte středně hrubý brusný papír a pro dokončovací práce používejte brusný papír s jemnými brusnými zrny. Je-li to nutné, nejdříve proveďte zkušební broušení na odpadovém materiálu.
- Nadměrné působení síly sníží efektivitu práce a způsobí přetížení motoru. Pravidelnou výměnou opotřebovaného příslušenství udržíte optimální efektivitu práce.
- Dbejte na to, aby nedošlo k úplnému opotřebování brusného papíru, protože by došlo k poškození brusné desky.
- Dochází-li k přehřívání nářadí, a to zejména v nízkých otáčkách, nastavte maximální otáčky a nechejte nářadí v chodu 2 - 3 minuty bez zátěže, aby došlo k vychladnutí motoru. Vyvarujte se dlouhodobého použití tohoto nářadí ve velmi nízkých otáčkách. Vždy používejte ostré pracovní nástroje.

## ÚDRŽBA

Vaše elektrické nářadí DeWALT bylo zkonstruováno tak, aby pracovalo co nejdéle s minimálními nároky na údržbu. Řádná péče o nářadí a jeho pravidelné čištění vám zajistí jeho bezproblémový chod.



**VAROVÁNÍ:** Z důvodu snížení rizika zranění před nasazením nebo sejmutím příslušenství, před jakýmkoli seřízením, před výměnou nástavců nebo před prováděním oprav, nářadí vždy vypněte a odpojte napájecí kabel od sítě. Ujistěte se, zda je spouštěcí spínač v poloze vypnuto. Náhodné spuštění může způsobit úraz.



## Mazání

Vaše nářadí nevyžaduje žádné další mazání.



## Čištění



**VAROVÁNÍ:** Jakmile se ve větracích drážkách a v jejich blízkosti nahromadí prach a nečistoty, ofoukejte nářadí proudem suchého stlačeného vzduchu. Při provádění tohoto úkonu údržby používejte schválenou ochranu zraku a schválený respirátor.



**VAROVÁNÍ:** K čištění nekovových součástí nářadí nikdy nepoužívejte rozpouštědla nebo jiné agresivní látky. Tyto chemikálie mohou narušit materiály použité v těchto částech. Používejte pouze hadřík navlhčený v mýdlovém roztoku. Nikdy nedovolte, aby se do nářadí dostala jakákoliv kapalina. Nikdy neponořujte žádnou část nářadí do kapaliny.

## Doplňkové příslušenství



**VAROVÁNÍ:** Jiné příslušenství, než je příslušenství nabízené společností DeWALT, nebylo s tímto výrobkem testováno. Proto by mohlo být použití takového příslušenství s tímto nářadím velmi nebezpečné. Chcete-li snížit riziko zranění, používejte

*s tímto náradím pouze příslušenství doporučené společností DEWALT.*

Další informace týkající se vhodného příslušenství získáte u autorizovaného prodejce.

### KOMPATIBILNÍ PŘÍSLUŠENSTVÍ

Kmitající brusná podložka

Kmitající pilový list na dřevo s hřebíky

Široký titanový kmitající pilový list na dřevo s hřebíky

Kmitající pilový list na tvrdé dřevo

Kmitající pilový list na rychlé řezání dřeva

Široký kmitající pilový list na rychlé řezání dřeva

Kmitající pilový list na řezání detailů do dřeva

Kmitající titanový pilový list na kov

Kmitající půlkulatý pilový list

Kmitající titanový půlkulatý pilový list

Kmitající pilový list pro srovnávací řezy

Kmitající titanový pilový list pro srovnávací řezy

Kmitající univerzální pilový list na různé materiály

Kmitající pevná škrabka

Kmitající pružná škrabka

Kmitající karbidová škrabka pro odstraňování materiálu ze spár

Kmitající karbidová škrabka pro rychlé odstraňování materiálu ze spár

Kmitající karbidová škrabka

provozní životnosti. Chcete-li využít výhody této služby, odevzdejte prosím váš výrobek kterémukoli autorizovanému zástupci servisu, který zařízení odebere a zajistí jeho recyklaci.

Místo nejbližšího autorizovaného servisu DEWALT naleznete na příslušné adrese uvedené na zadní straně tohoto návodu. Seznam autorizovaných servisů DEWALT a podrobnosti o poprodejním servisu naleznete také na internetové adrese: [www.2helpU.com](http://www.2helpU.com).

## Ochrana životního prostředí



Tříděte odpad. Tento výrobek nesmí být likvidován v běžném domácím odpadu.

Jednoho dne zjistíte, že výrobek DEWALT musíte vyměnit nebo jej nebudete dále používat. V tomto případě myslete na ochranu životního prostředí a nevyhazujte jej do domácího odpadu. Zajistěte likvidaci tohoto výrobku v tříděném odpadu.



Tříděný odpad umožňuje recyklaci a opětovné využití použitých výrobků a obalových materiálů. Opětovné použití recyklovaných materiálů pomáhá chránit životní prostředí před znečištěním a snižuje spotřebu surovin.

Při zakoupení nových výrobků vám prodejny, místní sběrný odpadů nebo recyklační stanice poskytnou informace o správné likvidaci elektroodpadů z domácnosti.

Společnost DEWALT poskytuje službu sběru a recyklace výrobků DEWALT po skončení jejich

## ZÁVADY A POSTUPY PRO JEJICH ODSTRANĚNÍ

PROBLÉM	MOŽNÁ PŘÍČINA	MOŽNÉ ŘEŠENÍ
Nářadí nelze spustit.	Napájecí kabel není připojen k síťové zásuvce.	Připojte kabel k síťové zásuvce.
	Přepálená pojistka.	Vyměňte pojistku. (Dochází-li u tohoto nářadí opakovaně k spálení pojistky, ihned nářadí odpojte od sítě a nepoužívejte jej. Svěřte jeho opravu autorizovanému servisu DEWALT.)
	Došlo k vypnutí jističe.	Znovu aktivujte jistič. (Dochází-li u tohoto nářadí opakovaně k vypnutí jističe, ihned nářadí odpojte od sítě a nepoužívejte jej. Svěřte jeho opravu autorizovanému servisu DEWALT.)
	Kabel nebo spínač jsou poškozeny.	Svěřte opravu nebo výměnu kabelu či spínače autorizovanému servisu DEWALT.





---

---



## ZÁRUKA

Společnost DeWALT je přesvědčena o kvalitě svých výrobků a nabízí mimořádnou záruku pro profesionální uživatele tohoto nářadí. Tato záruka je nabízena ve prospěch zákazníka a nijak neovlivní jeho zákonná záruční práva. Tato záruka platí ve všech členských státech EU a evropské zóny volného obchodu EFTA.

### • 30 DNŮ ZÁRUKA VÝMĚNY •

Nejste-li s výkonem vašeho nářadí DeWALT zcela spokojeni, můžete jej do 30 dnů po zakoupení vrátit. Nářadí musí být v kompletním stavu jako při zakoupení a musí být dodáno na místo, kde bylo zakoupeno, kde bude provedena výměna nebo navrácení peněz. Nářadí musí být v uspokojivém stavu a musí být předložen doklad o jeho zakoupení.

### • JEDNOROČNÍ SMLOUVA NA BEZPLATNÝ SERVIS •

Musí-li být během 12 měsíců po zakoupení provedena údržba nebo servis vašeho nářadí DeWALT, máte nárok na jedno bezplatné provedení tohoto úkonu. Tento úkon bude bezplatně proveden v autorizovaném servisu DeWALT. K nářadí musí být předložen doklad o jeho zakoupení. Tato oprava zahrnuje i práci. Tento bezplatný servis se nevztahuje na příslušenství a náhradní díly, pokud nejsou také kryty zárukou.

### • JEDNOROČNÍ PLNÁ ZÁRUKA •

Dojde-li během 12 měsíců od zakoupení výrobku DeWALT k poškození tohoto výrobku z důvodu závady materiálu nebo špatného dílenského zpracování, společnost DeWALT zaručuje bezplatnou výměnu všech poškozených částí - nebo dle našeho uvážení - bezplatnou výměnu celého nářadí, za předpokladu, že:

- Závada nevznikla v důsledku neodborného zacházení.
- Výrobek byl vystaven běžnému použití a opotřebování.
- Výrobek nebyl opravován neoprávněnými osobami.
- Byl předložen doklad o zakoupení;
- Byl výrobek vrácen kompletní s původními komponenty.

Požadujete-li reklamaci, kontaktujte prodejce u kterého jste výrobek zakoupili nebo vyhledejte autorizovanou servisní organizaci. Seznam autorizovaných servisů DeWALT a podrobnosti o poprodejním servisu naleznete také na internetové adrese: [www.2helpU.com](http://www.2helpU.com).

### STANLEY BLACK & DECKER CZECH REPUBLIC S.R.O.

Türkova 5b  
149 00 Praha 4  
Česká Republika  
Tel.: 00420 261 009 772  
Fax: 00420 261 009 784  
Servis: 00420 244 403 247  
[www.dewalt.cz](http://www.dewalt.cz)  
[obchod@sbdinc.com](mailto:obchod@sbdinc.com)

### STANLEY BLACK & DECKER SLOVAKIA S.R.O.

Vysoká 2/b  
811 06 Bratislava  
Tel.: 00420 261 009 772  
Fax: 00420 261 009 784  
[www.dewalt.sk](http://www.dewalt.sk)  
[obchod@sbdinc.com](mailto:obchod@sbdinc.com)

### BAND SERVIS

K Pasekám 4440  
760 01 Zlín  
Tel.: 00420 577 008 550,1  
Fax: 00420 577 008 559  
[www.bandservis.cz](http://www.bandservis.cz)  
[bandservis@bandservis.cz](mailto:bandservis@bandservis.cz)

### BAND SERVIS

Paulínska 22  
917 01 Trnava  
Tel.: 00421 335 511 063  
Fax: 00421 335 512 624  
[www.bandservis.sk](http://www.bandservis.sk)  
[p.talajka@bandservis.sk](mailto:p.talajka@bandservis.sk)

Právo na případné změny vyhrazeno.

**60/2014**

**CZ** ZÁRUČNÍ LIST

**SK** ZÁRUČNÝ LIST



**TYP VÝROBKU:**

<b>CZ</b>	Výrobní kód	Datum prodeje	Razítko prodejny Podpis
<b>SK</b>	Výrobný kód	Dátum predaja	Pečiatka predajne Podpis

<b>CZ</b> Dokumentace záruční opravy			<b>SK</b> Dokumentácia záručnej opravy			
<b>CZ</b>	Číslo	Datum příjmu	Datum zakázky	Číslo zakázky	Závada	Razítko Podpis
<b>SK</b>	Číslo dodávky	Dátum príjmu	Dátum opravy	Číslo objednávky	Porucha	Pečiatka Podpis

**CZ**  
Adresy servisu  
Band servis  
Klášteřského 2  
CZ-140 00 Praha 4  
Tel.: 00420 244 403 247  
Fax: 00420 241 770 167

**CZ**  
Band servis  
K Pasekám 4440  
CZ-760 01 Zlín  
Tel.: 00420 577 008 550,1  
Fax: 00420 577 008 559  
<http://www.bandservis.cz>

**SK**  
Adresa servisu  
Band servis  
Paulínska ul. 22  
SK-917 01 Trnava  
Tel.: 00421 335 511 063  
Fax: 00421 335 512 624