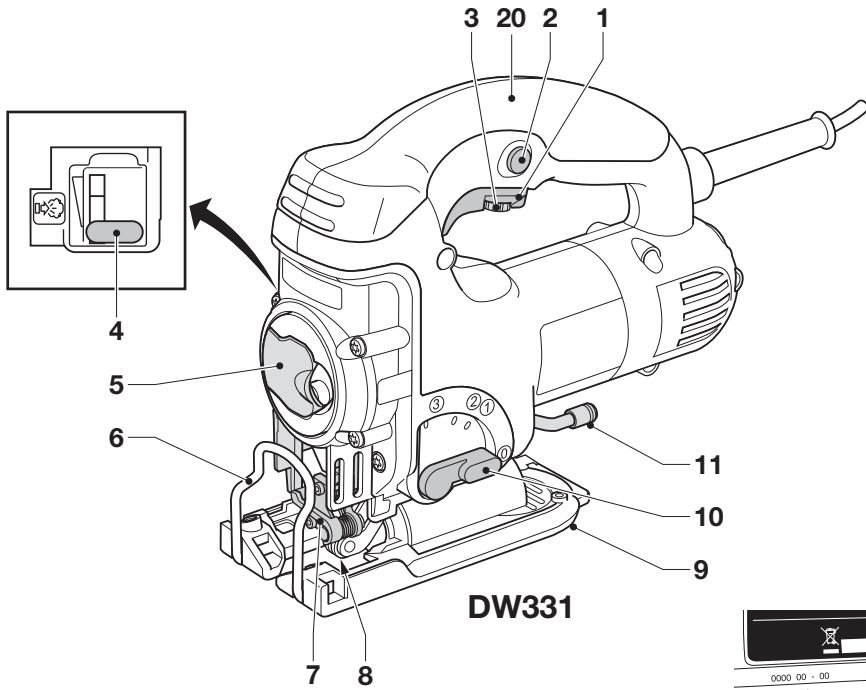


DEWALT®

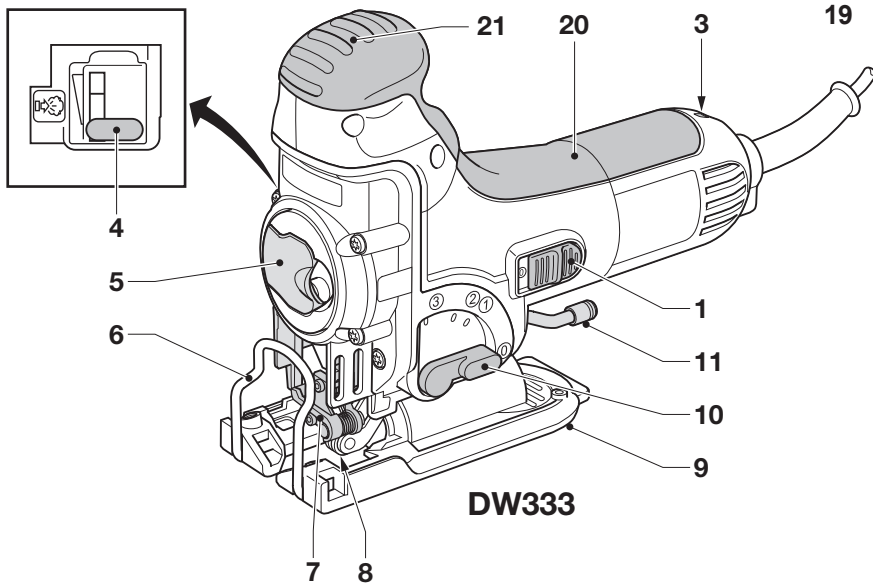
509111 - 77 CZ

Přeloženo z původního návodu

DW331
DW333

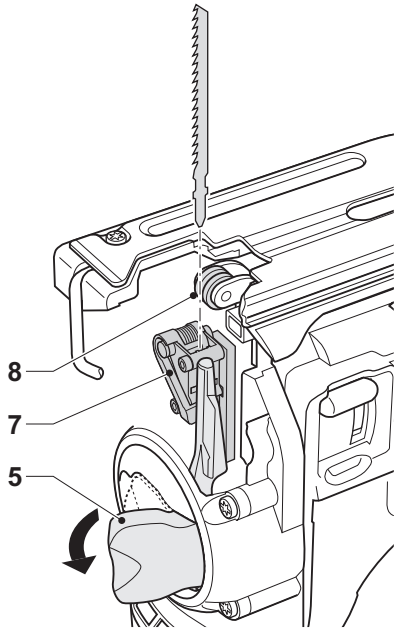


DW331

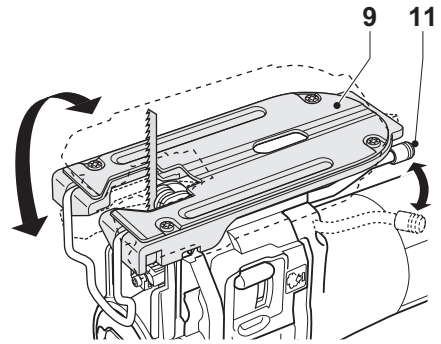


DW333

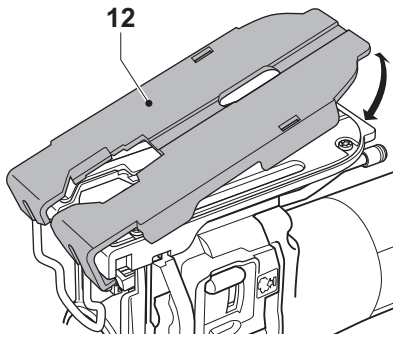
A



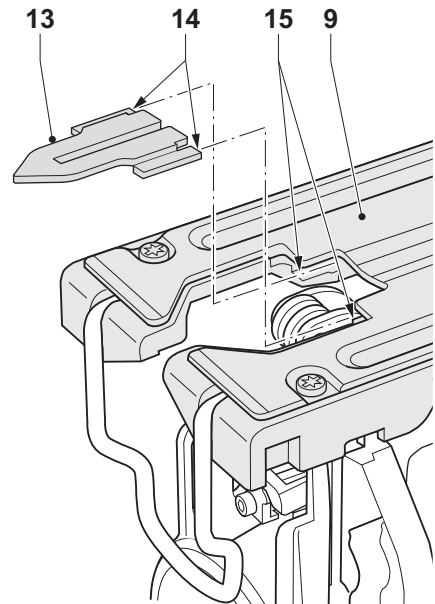
B



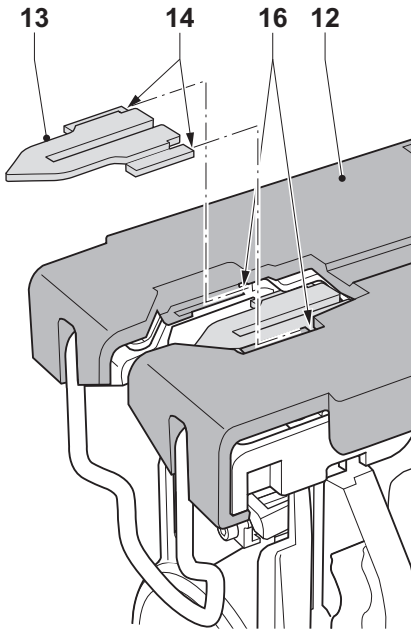
C



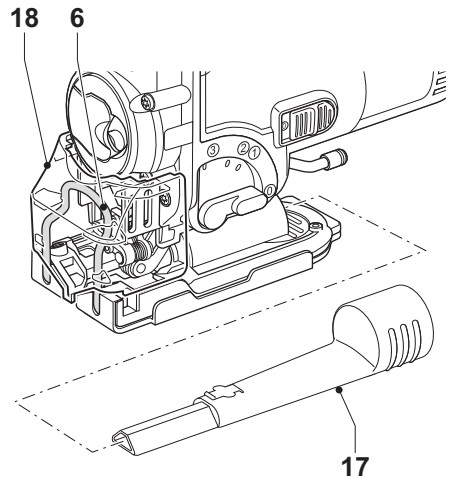
D



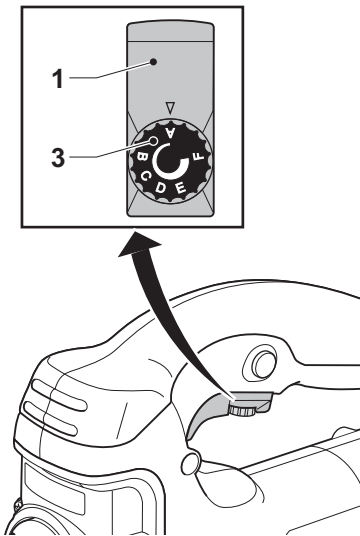
E1



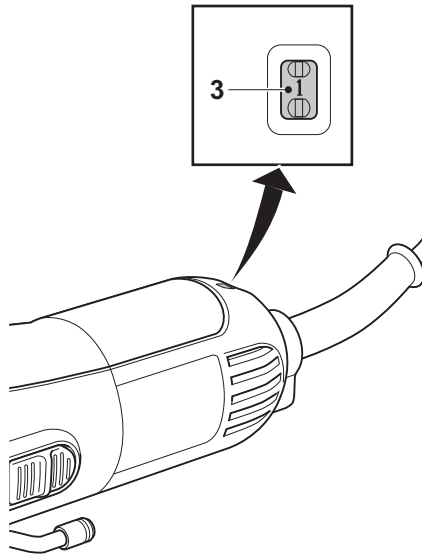
E2



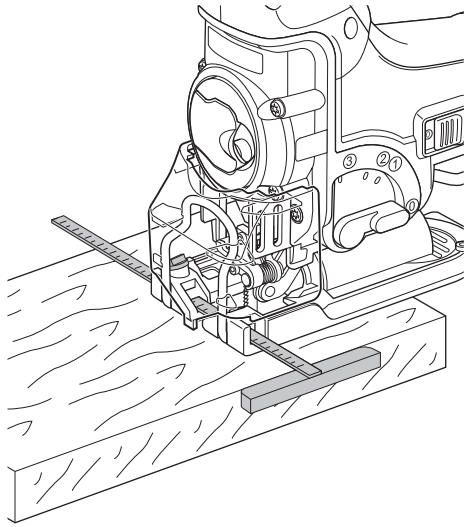
F



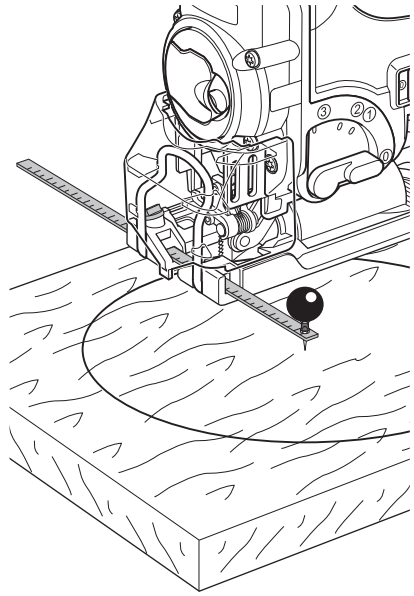
G1



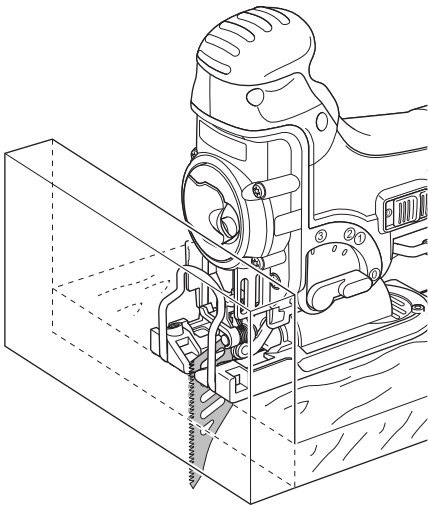
G2



H

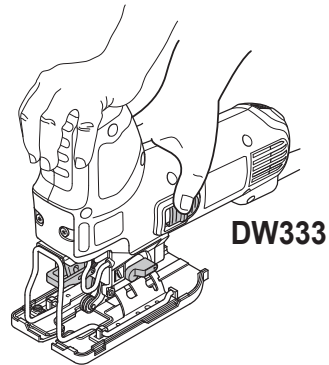
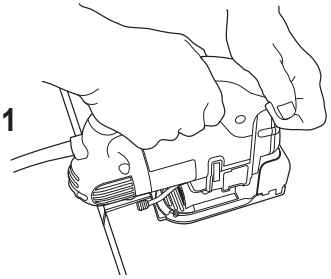


I



J

DW331



DW333

K

PŘÍMOČARÁ PILA DW331, DW333

Blahopřejeme Vám!

Zvolili jste si elektrické nářadí značky DEWALT. Léta zkušeností, důkladný vývoj výrobků a inovace vytvořily ze společnosti DEWALT jednoho z nejspolehlivějších partnerů pro uživatele profesionálního elektrického nářadí.

Technické údaje

		DW331	DW333
Napájecí napětí	V	230	230
Velká Británie & Irsko	V	230/115	230/115
Typ		1	1
Příkon	W	701	701
Výkon	W	425	425
Otáčky naprázdno	min ⁻¹	0 - 3 100	800 - 3 100
Délka zdvíhu	mm	26	26
Hloubka řezu:			
dřevo	mm	130	130
hliník	mm	30	30
ocel	mm	12	12
nerezová ocel	mm	4,5	4,5
Nastavení úhlu řezu (vlevo/vpravo)		0 - 45°	0 - 45°
Hmotnost	kg	2,6	2,6
LPA (akustický tlak)	dB(A)	86	87
KPA (odchylka akustického tlaku)	dB(A)	2,8	2,8
LWA (akustický výkon)	dB(A)	97	98
K _{VIA} (odchylka akustického výkonu)	dB(A)	2,8	2,8

Celková úroveň vibrací (prostorový vektorový součet) určená podle normy EN 60745:

Úroveň vibrací ah			
a _{h,CM} =	m/s ²	5,0	7,0
Odchylka K =	m/s ²	1,5	1,8
Úroveň vibrací ah			
a _{h,CM} =	m/s ²	6,0	7,5
Odchylka K =	m/s ²	2,0	1,5

Velikost vibrací uvedená v tomto dokumentu byla měřena podle normalizovaných požadavků, které jsou uvedeny v normě EN 60745 a může být použita pro srovnání jednoho nářadí s ostatními. Tato hodnota může být použita pro předběžný odhad vibrací působících na obsluhu.



VAROVÁNÍ: Deklarované hodnoty vibrací se vztahují na standardní použití nářadí. Je-li ovšem nářadí použito pro různé aplikace s rozmanitým příslušenstvím nebo je-li prováděna jeho nedostatečná údržba, velikost vibrací může být odlišná. Tak se může během celkové práce doba působení vibrací na obsluhu značně prodloužit.

Odhad míry působení vibrací na obsluhu by měl také počítat s dobou, kdy je nářadí vypnuto nebo kdy je v chodu naprázdno. Během celkové pracovní doby se tak může doba působení vibrací na obsluhu značně zkrátit.

Zjistěte si další doplňková bezpečnostní opatření, která chrání obsluhu před účinkem vibrací, jako jsou: údržba nářadí a jeho příslušenství, udržování rukou v teple, organizace způsobů práce.

Pojistky

Evropa	Nářadí 230 V	10 A v napájecí síti
Velká Británie a Irsko	Nářadí 230 V	13 A v zástrčce napájecího kabelu
Velká Británie & Irsko	Nářadí 115 V	16 A v zástrčce napájecího kabelu

Definice: Bezpečnostní pokyny

Níže uvedené definice popisují stupeň závažnosti každého označení. Přečtěte si pozorně návod k použití a věnujte pozornost těmto symbolům.



NEBEZPEČÍ: Označuje bezprostředně hrozící rizikovou situaci, která, není-li jí zabráněno, **povede** k způsobení **vážného nebo smrtelného zranění**.



VAROVÁNÍ: Označuje potenciálně rizikovou situaci, která, není-li jí zabráněno, **může vést k vážnému nebo smrtelnému zranění**.



UPOZORNĚNÍ: Označuje potenciálně rizikovou situaci, která, není-li jí zabráněno, **může vést k lehkému nebo středně vážnému zranění**.

POZNÁMKA: Označuje postup **nesouvisející se způsobem zranění** který, není-li mu zabráněno, může vést ke **škodám na majetku**.



Upozorňuje na riziko úrazu způsobeného elektrickým proudem.



Upozorňuje na riziko vzniku požáru.

Prohlášení o shodě - EC

SMĚRNICE PRO STROJNÍ ZAŘÍZENÍ



DW331, DW333

Společnost DeWALT tímto prohlašuje, že tyto výrobky popisované v technických údajích splňují požadavky následujících norem: 2006/42/EC, EN 60745-1, EN 60745-2-11.

Tyto výrobky splňují také požadavky směrnice 2004/108/EC. Další informace vám poskytne zástupce společnosti DeWALT na následující adrese nebo na adresách, které jsou uvedeny na zadní straně tohoto návodu.

Níže podepsaná osoba je odpovědná za sestavení technických údajů a provádí toto prohlášení v zastoupení společnosti DeWALT.

Horst Grossmann

Viceprezident pro vývoj a konstrukci produktů
DeWALT, Richard-Klinger-Straße 11,
D-65510, Idstein, Germany
31.12.2009



VAROVÁNÍ: Z důvodu omezení rizika zranění si přečtěte tento návod k obsluze.

Všeobecné bezpečnostní pokyny pro práci s elektrickým nářadím



VAROVÁNÍ! Přečtěte si všechna varování a bezpečnostní pokyny. Nedodržení uvedených varování a pokynů může vést k úrazu elektrickým proudem, požáru a vážnému zranění.

VEŠKERÁ BEZPEČNOSTNÍ VAROVÁNÍ A POKYNY USCHOVEJTE PRO PŘÍPADNÉ DALŠÍ POUŽITÍ

Termín „elektrické nářadí“ ve všech upozorněních odkazuje na vaše nářadí napájené ze sítě (je opatřeno napájecím kabelem) nebo nářadí napájené akumulátorem (bez napájecího kabelu).

1) BEZPEČNOST NA PRACOVÍŠTI

- Pracovní prostor udržujte čistý a dobře osvětlený.** Přeplněný a neosvětlený pracovní prostor může vést k způsobení úrazů.
- Nepracujte s elektrickým nářadím ve výbušném prostředí, jako jsou například prostory s výskytem hořlavých kapalin, plynů nebo prašných látek.** V elektrickém nářadí dochází k jiskření, které může způsobit vznícení hořlavého prachu nebo výparů.
- Při práci s nářadím zajistěte bezpečnou vzdálenost dětí a ostatních osob.** Rozptylování může způsobit ztrátu kontroly nad nářadím.

2) ELEKTRICKÁ BEZPEČNOST

- Zástrčka napájecího kabelu nářadí musí odpovídat zásuvce. Zástrčku nikdy žádným způsobem neupravujte. Nepoužívejte u uzemněného elektrického nářadí žádné upravené zástrčky.** Neupravované zástrčky a odpovídající zásuvky snižují riziko vzniku úrazu elektrickým proudem.
- Nedotýkejte se uzemněných povrchů, jako jsou například potrubí, radiátory, elektrické sporáky a chladničky. Při uzemnění vašeho těla vzrůstá riziko úrazu elektrickým proudem.**
- Neuvystavujte elektrické nářadí dešti nebo vlhkému prostředí.** Vnikne-li do elektrického nářadí voda, zvýší se riziko úrazu elektrickým proudem.
- S napájecím kabelem zacházejte opatrně. Nikdy nepoužívejte napájecí kabel k přenášení nebo posouvání nářadí a netahejte za něj, chcete-li nářadí odpojit od elektrické sítě. Zabraňte kontaktu kabelu s mastnými, horkými a ostrými předměty nebo pohyblivými částmi.** Poškozený nebo zauzlený napájecí kabel zvyšuje riziko úrazu elektrickým proudem.
- Při práci s nářadím venku používejte prodlužovací kabely určené pro venkovní použití. Použití kabelu pro venkovní použití snižuje riziko úrazu elektrickým proudem.**

- f) **Musíte-li s elektrickým nářadím pracovat ve vlhkém prostředí, použijte napájecí zdroj s proudovým chráničem (RCD).** Použití proudového chrániče (RCD) snižuje riziko úrazu elektrickým proudem.

3) BEZPEČNOST OBSLUHY

- a) **Zůstaňte stále pozorní, sledujte, co provádíte a při práci s nářadím pracujte s rozvahou. Nepoužívejte elektrické nářadí, jste-li unavení nebo jste-li pod vlivem drog, alkoholu nebo léků.** Chvilka nepozornosti při práci s elektrickým nářadím může vést k vážnému úrazu.
- b) **Používejte prvky osobní ochrany. Vždy používejte ochranu zraku.** Ochranné prostředky jako respirátor, neklouzavá pracovní obuv, přilba a chrániče sluchu, používané v příslušných podmínkách, snižují riziko poranění osob.
- c) **Zabraňte náhodnému spuštění. Před připojením zdroje napětí nebo před vložením akumulátoru a před zvednutím nebo přenášením nářadí zkontrolujte, zda je vypnutý hlavní spínač.** Přenášení elektrického nářadí s prstem na hlavním spínači nebo připojení napájecího kabelu k elektrické síti, je-li hlavní spínač nářadí v poloze zapnuto, může způsobit úraz.
- d) **Před spuštěním nářadí se vždy ujistěte, zda nejsou v jeho blízkosti klíče nebo seřizovací přípravky.** Seřizovací klíče ponechané na nářadí mohou být zachyceny rotujícími částmi nářadí a mohou způsobit úraz.
- e) **Nepřekázejte sami sobě. Při práci vždy udržujte vhodný a pevný postoj.** Tak je umožněna lepší ovladatelnost nářadí v neočekávaných situacích.
- f) **Vhodně se oblékejte. Nenoste volný oděv nebo šperky. Dbejte na to, aby se vaše vlasy, oděv a rukavice nedostaly do kontaktu s pohyblivými částmi.** Volný oděv, šperky nebo dlouhé vlasy mohou být pohyblivými díly zachyceny.
- g) **Pokud jsou zařízení vybavena adaptérem pro připojení odsávacího zařízení, zajistěte jeho správné připojení a řádnou funkci.** Použití těchto zařízení může snížit nebezpečí týkající se prachu.

4) POUŽITÍ ELEKTRICKÉHO NÁŘADÍ A JEHO ÚDRŽBA

- a) **Nepřetěžujte elektrické nářadí. Používejte pro prováděnou práci správný typ nářadí.** Při použití správného typu elektrického

nářadí bude práce provedena lépe a bezpečněji.

- b) **Pokud nelze hlavní spínač nářadí zapnout a vypnout, s nářadím nepracujte.** Každé elektrické nářadí s nefunkčním hlavním spínačem je nebezpečné a musí být opraveno.
- c) **Před seřizováním nářadí, před výměnou příslušenství nebo pokud nářadí nepoužíváte, odpojte zástrčku napájecího kabelu od zásuvky nebo z nářadí vyjměte akumulátor.** Tato preventivní bezpečnostní opatření snižují riziko náhodného spuštění nářadí.
- d) **Pokud nářadí nepoužíváte, uložte jej mimo dosah dětí a zabraňte tomu, aby bylo toto nářadí použito osobami, které nejsou seznámeny s jeho obsluhou nebo s tímto návodem.** Elektrické nářadí je v rukou nekvalifikované obsluhy nebezpečné.
- e) **Provádějte údržbu elektrického nářadí. Zkontrolujte vychýlení nebo zablokování pohyblivých částí, poškození jednotlivých dílů a jiné okolnosti, které mohou ovlivnit chod nářadí. Je-li nářadí poškozeno, nechejte jej před použitím opravit.** Mnoho nehod bývá způsobeno zanedbanou údržbou nářadí.
- f) **Řezné nástroje udržujte ostré a čisté.** Řádně udržované řezné nástroje s ostrými řeznými břity jsou méně náchylné k zanášení nečistotami a lépe se s nimi manipuluje.
- g) **Elektrické nářadí, příslušenství, držáky nástrojů atd., používejte podle těchto pokynů a berte v úvahu podmínky pracovního prostředí a práci, kterou budete provádět.** Použití elektrického nářadí k jiným účelům, než k jakým je určeno, může být nebezpečné.

5) OPRAVA

- a) **Svěřte opravu vašeho elektrického nářadí pouze osobě s příslušnou kvalifikací, která bude používat výhradně originální náhradní díly.** Tím zajistíte bezpečný provoz nářadí.

Specifické doplňkové bezpečnostní předpisy pro přímočaré pily

- **Při pracovních operacích, u kterých by mohlo dojít ke kontaktu se skrytými vodiči nebo s vlastním napájecím kabelem, držte elektrické nářadí vždy za izolované rukojeti.**

Při kontaktu s „živým“ vodičem způsobí neizolované kovové části nářadí obsluze úraz elektrickým proudem.

- **Před vytažením pilového listu ze zářezu (drážka vytvořená řezáním) počkejte, dokud nedojde k úplnému zastavení motoru.** Pohybující se pilový list se může dostat do kontaktu s obrobkem, což může způsobit zlomení pilového listu, poškození obrobku nebo ztrátu kontroly nad nářadím a následné zranění.
- **Udržujte rukojeti čisté, suché a neznečistěné olejem nebo mazivou.** Tak bude umožněna lepší ovladatelnost nářadí.
- **Udržujte pilové listy ostré.** Tupé pilové listy mohou při práci způsobit vychýlení nebo zablokování pilového listu.
- **Provádějte časté čištění nářadí, zejména po jeho náročném použití.** Na vnitřních površích nářadí se často usazují prach a nečistoty obsahující částičky kovu, čímž je vytvářeno riziko zranění elektrickým proudem.
- **Nepoužívejte toto nářadí dlouhodobě bez přestávky.** Vibrace způsobené provozem tohoto nářadí mohou způsobit trvalé zdravotní problémy týkající se prstů, rukou a paží. Při práci s tímto nářadím používejte rukavice s dostatečnou vycpávkou, dodržujte časté přestávky a omezení týkající se pracovní doby s tímto nářadím.

Ostatní rizika

Přestože jsou dodržovány příslušné bezpečnostní předpisy a jsou používána bezpečnostní zařízení, určitá zbytková rizika nemohou být vyloučena. Tato rizika jsou následující:

- Poškození sluchu
- Riziko zranění způsobené odlétávajícími částicemi.
- Riziko popálení způsobené kontaktem s horkým příslušenstvím, které se zahřálo během použití.
- Riziko zranění způsobené dlouhodobým použitím nářadí.

Štítky na nářadí

Na nářadí jsou následující piktogramy:



Před použitím si přečtěte návod k obsluze.



Používejte ochranu sluchu.



Používejte ochranu zraku.

UMÍSTĚNÍ DATOVÉHO KÓDU (OBR. A)

Datový kód (19), který obsahuje také rok výroby, je vytištěn na krytu nářadí.

Příklad:

2010 XX XX

Rok výroby

Obsah balení

Balení obsahuje:

- 1 Přímochařá pila
 - 1 Pilový list pro přímochařou pilu
 - 1 Vložka patky zabraňující štípání obrobku
 - 1 kryt patky zabraňující poškrábání
 - 1 kryt pro odsávání prachu
 - 1 Adaptér pro odsávání prachu
 - 1 Kufřík
 - 1 Návod k obsluze
 - 1 Výkresovou dokumentaci
- Zkontrolujte, zda během přepravy nedošlo k poškození nářadí, jeho částí nebo příslušenství.
 - Před zahájením práce věnujte dostatek času pečlivému pročení a pochopení tohoto návodu.

Popis (obr. A)



VAROVÁNÍ: Nikdy neprovádějte žádné úpravy nářadí ani jeho součástí. Mohlo by dojít k poškození nebo zranění.

- 1 Hlavní spínač (Zapnuto / Vypnuto)
- 2 Zajišťovací tlačítko
- 3 Otočný regulátor otáček
- 4 Ovládání odfuku pilin
- 5 Západka pilového listu
- 6 Ochranný kryt prstů
- 7 Držák pilového listu
- 8 Vodicí kladka
- 9 Patka pily
- 10 Volič kyvadlového pohybu
- 11 Páka patky pily

POUŽITÍ VÝROBKU

Vaše přímochařá pila je určena pro profesionální řezání dřeva, oceli, hliníku, plastů a keramických materiálů.

NEPOUŽÍVEJTE toto zařízení ve vlhkém prostředí nebo na místech s výskytem hořlavých kapalin nebo plynů.

Tyto přímočaré pily jsou profesionální elektrické nářadí.

ZABRAŇTE dětem, aby se s tímto nářadím dostaly do kontaktu. Používají-li toto nářadí nezkušené osoby, musí být zajištěn odborný dozor.

Elektrická bezpečnost

Elektromotor je určen pouze pro jedno napájecí napětí. Vždy zkontrolujte, zda napájecí napětí odpovídá napětí na výkonovém štítku.



Vaše nářadí DEWALT je chráněno dvojitou izolací v souladu s normou EN 60745. Proto není nutné použití uzemňovacího vodiče.



VAROVÁNÍ: Modely s napájecím napětím 115 V musí být používány s bezpečnostním izolačním transformátorem s uzemňovací mřížkou mezi primárním a sekundárním vinutím.

Dojde-li k poškození napájecího kabelu, musí být nahrazen speciálně upraveným kabelem, který je dodáván autorizovaným servisem DEWALT.

Výměna síťové zástrčky (pouze Velká Británie a Irsko)

Budete-li instalovat novou zástrčku napájecího kabelu:

- Bezpečně odstraňte starou zástrčku.
- Připojte hnědý vodič ke svorce pod napětím na nové zástrčce.
- Modrý vodič připojte k nulové svorce.



VAROVÁNÍ: Na zemnicí svorku nebude připojen žádný vodič.

Dodržujte montážní pokyny dodávané s kvalitními zástrčkami. Doporučená pojistka: 13 A.

Použití prodlužovacího kabelu

Je-li použití prodlužovacího kabelu nutné, použijte pouze schválený typ kabelu se 3 vodiči, který je vhodný pro příkon tohoto nářadí (viz technické údaje). Minimální průřez vodiče je 1,5 mm². Maximální délka je 30 m.

V případě použití navinovacího kabelu odviňte vždy celou délku kabelu.

MONTÁŽ A SEŘÍZENÍ



VAROVÁNÍ: Z důvodu snížení rizika zranění před nasazením nebo sejmutím příslušenství, před jakýmkoli seřízením, před výměnou nástavců nebo před prováděním oprav zařízení vždy vypněte a odpojte napájecí kabel od sítě. Ujistěte se, zda je spouštěcí spínač v poloze vypnuto. Náhodné spuštění může způsobit úraz.

Nasazení a sejmутí pilového listu (obr. B)

Systém výměny bez použití jiného nářadí zajišťuje rychlou a jednoduchou výměnu pilového listu.

- Uvolněte držák pilového listu (7) úplným vysunutím západky pilového listu (5).
- Vložte do držáku (7) pilový list tak, aby zadní hrana pilového listu zapadla do drážky vodičí kladky (8).
- Nastavte západku pilového listu (5) zpět do původní polohy.
- Chcete-li pilový list vyjmout, vysuňte zcela západku pilového listu a vyjměte pilový list z držáku.

Pilové listy

Typ pilového listu	Použití
Pilový list s jemnými zuby	pro hladké přímé řezy
Pilový list s hrubými zuby	pro rychlé přímé řezy
Pilový list pro řezání kovu	pro řezání železných a barevných kovů
Zarovnávací pilový list*	pro dokončovací odřezávání až ke stěně či kraji

* Není k dispozici ve všech zemích.

K dispozici je celá řada speciálních pilových listů, které jsou dodávány jako příslušenství na přání.



VAROVÁNÍ: Pilový list volte vždy velmi pečlivě.

Nastavení úhlu šikmého řezu (obr. C)

Nastavitelná patka pily (9) umožňuje provádění pravostranných i levostranných šikmých řezů až do úhlu 45°. Měřítko šikmých řezů má předvolené polohy pro 0°, 15°, 30° a 45°.

- Povolte páčku patky pily (11).
- Přesuňte patku pily (9) směrem k pilovému listu.

- Naklopte patku pily a pomocí měřítka nastavte požadovaný úhel šikmého řezu.
- Přitáhněte páčku patky pily.

Nastavení kyvadlového pohybu (obr. A)

Nastavitelný kyvadlový pohyb zaručuje perfektní provedení řezu v různých materiálech.

- Přesuňte volič kyvadlového pohybu (10) podle níže uvedené tabulky do požadované polohy. Během práce může být volič nastavován.

Poloha	Dřevo	Kov	Plasty
3	Rychlé řezy	-	PVC
2	Silné obrobky	-	Sklolaminát Plexisklo
1	Překližka Dřevotřískka	Hliník Barevné kovy	-
0	Tenké obrobky Jemné řezy	Plechý	-

Nastavení odfuku pilin (obr. A)

Odfuk pilin je prováděn nastavitelným proudem vzduchu na pilový list, což během chodu nářadí udržuje povrch obrobku bez pilin.

- Odfuk pilin je nastavován pomocí páčky (4).
 - Spodní poloha Při práci s kovy, při použití chladících a mazacích prostředků a při použití odsávání.
 - Střední poloha Při práci se dřevem a podobnými materiály při nízkých otáčkách.
 - Horní poloha Při práci se dřevem a podobnými materiály při vysokých otáčkách.

Montáž plastového ochranného krytu patky (obr. D)

Ochranný kryt patky (12) zmenšuje poškození povrchu (citlivých) obrobků.

- Nacvakněte kryt na patku pily jako na uvedeném obrázku.

Nasazení a sejmутí vložky patky pily zabráňující štípání (obr. E1 a E2)

Vložka (13) těsně přiléhá k pilovému listu, čímž zabráňuje štípání obrobku. Vložka může být nasazena na patku pily i na kryt patky pily.

- Uchopte vložku (13) ve směru znázorněném na obrázku.
- Montáž vložky na patku pily (9):
 - Zasuňte okraje (14) do drážek (15).
 - Zasuňte zadní část vložky tak, aby směřovala proti patce.
- Montáž vložky na kryt patky (12):
 - Zasuňte okraje (14) za výstupky (16).
 - Zasuňte přední část vložky směrem ke krytu. Vložka zapadne na své místo.
- Chcete-li vložku sejmout, provádějte výše uvedené kroky v obráceném pořadí.

Odsávání prachu (obr. F)

Adaptér pro odsávání prachu (17) ve spojení s ochranným krytem odsávání prachu (18) pomáhá při připojení vhodného odsávacího systému v odstraňování prachu z povrchu obrobku.

- Ochranný kryt (18) řádně upevněte na chránič prstů (6).
- Připevněte adaptér pro odsávání prachu (17) k nářadí jako na uvedeném obrázku.
- Připojte k adaptéru hadici vhodného odsávacího systému.



VAROVÁNÍ: Je-li to vhodné, vždy připojte k nářadí zařízení pro odsávání prachu, které je zkonstruováno v souladu s platnými předpisy, které se týkají prachových emisí.



VAROVÁNÍ: Při řezání kovu nepoužívejte systém pro odsávání prachu bez vhodné ochrany před jiskrami.

OBSLUHA

Pokyny pro použití



VAROVÁNÍ: Vždy dodržujte bezpečnostní předpisy a platná nařízení.



VAROVÁNÍ: Před každým nastavením nebo před každou montáží nebo demontáží doplňků a příslušenství z důvodu snížení rizika vážného zranění vždy vypněte nářadí a odpojte nářadí od zdroje napájení.



VAROVÁNÍ:

- Ujistěte se, zda je obrobek řádně zajištěn. Odstraňte hřebíky, šrouby a jiné spojovací prvky, které by mohly poškodit pilový list.

- Zkontrolujte, zda je pod obrobkem dostatečný prostor pro pronikající pilový list.
Neprovádějte řezy materiálů, jejichž tloušťka je větší než hloubka řezu pilového listu.
- Používejte pouze ostré pilové listy. Poškozené nebo ohnuté pilové listy musí být okamžitě vyměněny.
- Nepoužívejte toto nářadí k řezání potrubí nebo trubek.
- Nářadí nikdy nespouštějte bez pilového listu.
- Optimálních výsledků dosáhnete, pokud řez provedete plynule konstantní rychlostí.
Nevyvíjejte na pilový list boční tlak. Položte patku pily na povrch obrobku a udržujte napájecí kabel v bezpečné vzdálenosti od pilového listu. Při řezání oblouků, kruhů nebo jiných zaoblených tvarů, tlačte pilu lehce dopředu.
- Před vyjmutím pilového listu z obrobku počkejte, dokud se nářadí zcela nezastaví. Po ukončení práce může být pilový list velmi horký. Proto se pilového listu nedotýkejte.
- Chcete-li nepřetržitý chod nářadí zrušit, stiskněte krátce spínač a uvolněte jej. Po ukončení práce a před odpojením napájecího kabelu nářadí vždy vypněte.

DW333

- Chcete-li nářadí zapnout, přesuňte hlavní spínač (1) dopředu.
- Chcete-li nářadí zapnout, přesuňte hlavní spínač dozadu. Po ukončení práce a před odpojením napájecího kabelu nářadí vždy vypněte.

Nastavení elektronicky regulovaných otáček (obr. G1 a G2)

DW331 (obr. G1)

Velikost otáček nářadí odpovídá intenzitě stisknutí spínače zapnuto/vypnuto (1).

- Chcete-li provést přednastavení otáček, nastavte ovladač (3) do požadované polohy. Vyšší číslo znamená vyšší rychlost řezání. Požadované nastavení závisí na tloušťce a typu materiálu.
- Pro řezání měkkých materiálů, jako je dřevo, použijte vysoké otáčky. Pro řezání kovu použijte nízké otáčky.

DW333 (obr. G2)

Regulátor otáček (3) může být použit k nastavení požadovaného rozsahu otáček.

- Otočte elektronický regulátor otáček na požadovanou hodnotu otáček. Požadované nastavení závisí na tloušťce a typu materiálu.
- Pro řezání měkkých materiálů, jako je dřevo, použijte vysoké otáčky. Pro řezání kovu použijte nízké otáčky.



VAROVÁNÍ: Po dlouhodobém chodu nářadí v nízkých otáčkách nechejte nářadí zhruba 3 minuty v chodu v maximálních otáčkách naprázdno.

Řezání dřeva

- Pokud je nutné, vyznačte si čáru řezu.
- Zapněte nářadí.
- Přitlačte pilu na obrobek a sledujte čáru řezu.
- Při provádění řezu rovnoběžného s hranou obrobku namontujte vodítko a vedte pilu podél hrany obrobku, jako na uvedeném obrázku H.

Správná poloha rukou (obr. A, K)



VAROVÁNÍ: Z důvodu snížení rizika vážného zranění **VŽDY** používejte správný úchop nářadí, jako na uvedeném obrázku.



VAROVÁNÍ: Z důvodu snížení rizika vážného zranění držte nářadí **VŽDY** bezpečně a očekávejte nenadálé reakce.

Správná poloha rukou vyžaduje, abyste měli jednu ruku na přední rukojeti (21) a druhou ruku na hlavní rukojeti (20).

Zapnutí a vypnutí (obr. A)

DW331

- Chcete-li nářadí spustit, stiskněte hlavní spínač (1).
Chcete-li pracovat v nepřetržitém režimu, stiskněte a držte stisknutý spínač (1), stiskněte zajišťovací tlačítko (2) a uvolněte hlavní spínač.
- Chcete-li nářadí vypnout, uvolněte hlavní spínač.

Řezání do dřeva při použití vodícího otvoru

- Pokud je nutné, vyznačte si čáru řezu.
- Vytvřte otvor (ø min. 12 mm) a zasuňte do něj pilový list.
- Zapněte nářadí.
- Sledujte vyznačenou čáru řezu.
- Chcete-li řezat přesné kruhové tvary, namontujte na pilu tyčové kružidlo a nastavte požadovaný poloměr (obr. I).



Mazání vodící kladky (obr. B)

- Aby bylo zabráněno zadření kladky, kápněte v pravidelných intervalech na vodící kladku (8) kapku oleje.



Řezání po plánovanou hranu (obr. J)

- Pomocí běžného pilového listu proveďte řez až k plánované hraně.
- Řez zakončete zarovnávacím pilovým listem.



Odsávání prachu (obr. F)

- Pokud je nářadí dlouhodobě používáno ve vnitřních prostorách, použijte vhodný systém odsávání prachu, který je zkonstruován v souladu s platnými nařízeními, které se týkají prachových emisí.

Řezání kovu

- Nasadte příslušný pilový list.
- Postupujte podle výše uvedeného postupu.



VAROVÁNÍ: Používejte chladicí mazivo (olej pro řezání), aby bylo zabráněno přehřátí pilového listu nebo obrobku.

ÚDRŽBA

Vaše nářadí DEWALT bylo zkonstruováno tak, aby pracovalo co nejdéle s minimálními nároky na údržbu. Řádná péče o nářadí a jeho pravidelné čištění vám zajistí jeho bezproblémový chod.



VAROVÁNÍ: Z důvodu snížení rizika zranění vypněte nářadí a odpojte napájecí kabel od sítě před nasazením nebo sejmutím příslušenství, před jakýmkoli seřízením, před výměnou nástavců nebo před prováděním oprav. Ujistěte se, zda je spouštěcí spínač v poloze vypnuto. Náhodné spuštění může způsobit úraz.

Čištění



VAROVÁNÍ: Jakmile se ve větracích drážkách a v jejich blízkosti nahromadí prach a nečistoty, ofoukejte nářadí proudem suchého stlačeného vzduchu. Při provádění tohoto úkonu údržby používejte schválenou ochranu zraku a schválený respirátor.



VAROVÁNÍ: K čištění nekovových součástí nářadí nikdy nepoužívejte rozpouštědla nebo jiné agresivní látky. Tyto chemikálie mohou oslabit materiály použité v těchto částech. Používejte pouze hadřík navlhčený v mýdlovém roztoku. Nikdy nedovolte, aby se do nářadí dostala jakákoli kapalina. Nikdy neponořujte žádnou část nářadí do kapaliny.

Doplňkové příslušenství



VAROVÁNÍ: Jiné příslušenství, než je příslušenství nabízené společností DEWALT, nebylo s tímto výrobkem testováno. Proto by mohlo být použití takového příslušenství s tímto nářadím velmi nebezpečné. Chcete-li snížit riziko zranění, používejte s tímto nářadím pouze příslušenství doporučené společností DEWALT.

Další informace týkající se příslušenství získáte u autorizovaného prodejce.

Tato příslušenství jsou následující:

- DE3241 Paralelní vodičko
- DE3242 Tyčové kružidlo

K dispozici jsou následující výměnné pilové listy:

- DT2048 Pilový list s jemnými zuby
- DT2075 Pilový list s velkými zuby
- DT2160 Pilový list pro řezání kovu

- DT2074 Zarovnávací pilový list*

* Není k dispozici ve všech zemích.

Ochrana životního prostředí



Tříděte odpad. Tento výrobek nesmí být vyhozen do běžného domácího odpadu.



Pokud nebudete výrobek DeWALT dále používat nebo přejete-li si jej nahradit novým, nelikvidujte jej spolu s běžným komunálním odpadem. Zajistěte likvidaci tohoto výrobku v tříděném odpadu.



Tříděný odpad umožňuje recyklaci a opětovné využití použitých výrobků a obalových materiálů. Opětovné použití recyklovaných materiálů pomáhá chránit životní prostředí před znečištěním a snižuje spotřebu surovin.

Při zakoupení nových výrobků vám prodejny, místní sběrný odpadů nebo recyklační stanice poskytnou informace o správné likvidaci elektroodpadů z domácnosti.

Společnost DeWALT poskytuje službu sběru a recyklace výrobků DeWALT po skončení jejich provozní životnosti. Chcete-li získat výhody této služby, odevzdejte prosím váš výrobek kterémukoli autorizovanému zástupci servisu, který nářadí odebere a zajistí jeho recyklaci.

Místo nejbližšího autorizovaného servisu DeWALT naleznete na příslušné adrese uvedené na zadní straně tohoto návodu. Seznam autorizovaných servisů DeWALT a podrobnosti o poprodejním servisu naleznete také na internetové adrese: www.2helpU.com.

ZÁRUKA

Společnost DeWALT je přesvědčena o kvalitě svých výrobků a nabízí mimořádnou záruku pro profesionální uživatele tohoto nářadí. Tato záruka je nabízena ve prospěch zákazníka a nijak neovlivní jeho zákonná záruční práva. Tato záruka platí ve všech členských státech EU a evropské zóny volného obchodu EFTA.

• 30 DNŮ ZÁRUKA VÝMĚNY •

Nejste-li s výkonem vašeho nářadí DeWALT zcela spokojeni, můžete jej do 30 dnů po zakoupení vrátit. Nářadí musí být v kompletním stavu jako při zakoupení a musí být dodáno na místo, kde bylo zakoupeno, kde bude provedena výměna nebo navrácení peněz. Nářadí musí být v uspokojivém stavu a musí být předložen doklad o jeho zakoupení.

• JEDNOROČNÍ SMLOUVA NA BEZPLATNÝ SERVIS •

Musí-li být během 12 měsíců po zakoupení provedena údržba nebo servis vašeho nářadí DeWALT, máte nárok na jedno bezplatné provedení tohoto úkonu. Tento úkon bude bezplatně proveden v autorizovaném servisu DeWALT. K nářadí musí být předložen doklad o jeho zakoupení. Tato oprava zahrnuje i práci. Tento bezplatný servis se nevztahuje na příslušenství a náhradní díly, pokud nejsou také kryty zárukou.

• JEDNOROČNÍ PLNÁ ZÁRUKA •

Dojde-li během 12 měsíců od zakoupení výrobku DeWALT k poškození tohoto výrobku z důvodu závady materiálu nebo špatného dílenského zpracování, společnost DeWALT zaručuje bezplatnou výměnu všech poškozených částí - nebo dle našeho uvážení - bezplatnou výměnu celého nářadí, za předpokladu, že:

- Závada nevznikla v důsledku neodborného zacházení.
- Výrobek byl vystaven běžnému použití a opotřebování.
- Výrobek nebyl opravován neoprávněnými osobami.
- Byl předložen doklad o zakoupení;
- Byl výrobek vrácen kompletní s původními komponenty.

Požadujete-li reklamaci, kontaktujte prodejce u kterého jste výrobek zakoupili nebo vyhledejte autorizovanou servisní organizaci. Seznam autorizovaných servisů DeWALT a podrobnosti o poprodejním servisu naleznete také na internetové adrese: www.2helpU.com.

STANLEY BLACK & DECKER CZECH REPUBLIC S.R.O.

Tůrkova 5b
149 00 Praha 4
Česká Republika
Tel.: 00420 261 009 772
Fax: 00420 261 009 784
Servis: 00420 244 403 247
www.dewalt.cz
obchod@sbdinc.com

STANLEY BLACK & DECKER SLOVAKIA S.R.O.

Vysoká 2/b
811 06 Bratislava
Tel.: 00420 261 009 772
Fax: 00420 261 009 784
www.dewalt.sk
obchod@sbdinc.com

BAND SERVIS

K Pasekám 4440
760 01 Zlín
Tel.: 00420 577 008 550,1
Fax: 00420 577 008 559
www.bandservis.cz
bandservis@bandservis.cz

BAND SERVIS

Paulínska 22
917 01 Trnava
Tel.: 00421 335 511 063
Fax: 00421 335 512 624
www.bandservis.sk
p.talajka@bandservis.sk

Právo na případné změny vyhrazeno.

06/2014



TYP VÝROBKU:

CZ	Výrobní kód	Datum prodeje	Razítko prodejny Podpis
SK	Výrobný kód	Dátum predaja	Pečiatka predajne Podpis

CZ	Dokumentace záruční opravy			SK	Dokumentácia záručnej opravy	
CZ	Číslo	Datum příjmu	Datum zakázky	Číslo zakázky	Závada	Razítko Podpis
SK	Číslo dodávky	Dátum príjmu	Dátum opravy	Číslo objednávky	Porucha	Pečiatka Podpis

CZ
Adresy servisu
Band servis
Klásterského 2
CZ-140 00 Praha 4
Tel.: 00420 244 403 247
Fax: 00420 241 770 167

CZ
Band servis
K Pasekám 4440
CZ-760 01 Zlín
Tel.: 00420 577 008 550,1
Fax: 00420 577 008 559
<http://www.bandservis.cz>

SK
Adresa servisu
Band servis
Paulínska ul. 22
SK-917 01 Trnava
Tel.: 00421 335 511 063
Fax: 00421 335 512 624