

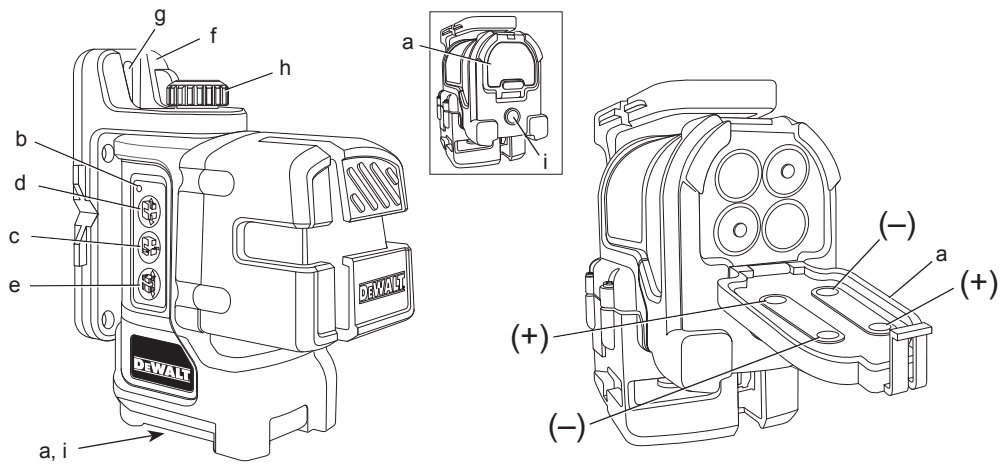
**DEWALT®**

**588777-38 CZ**

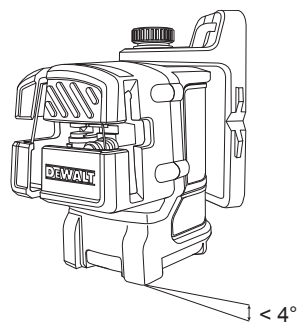
Přeloženo z původního návodu

**DW089**

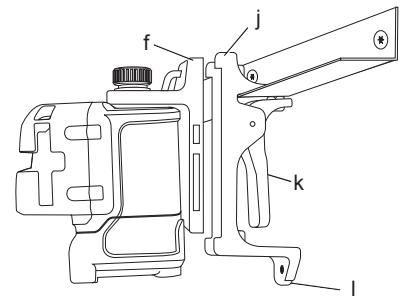
Obrázek 1



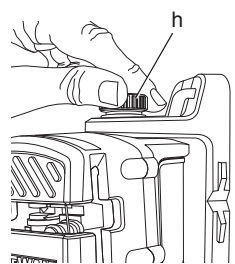
Obrázek 2



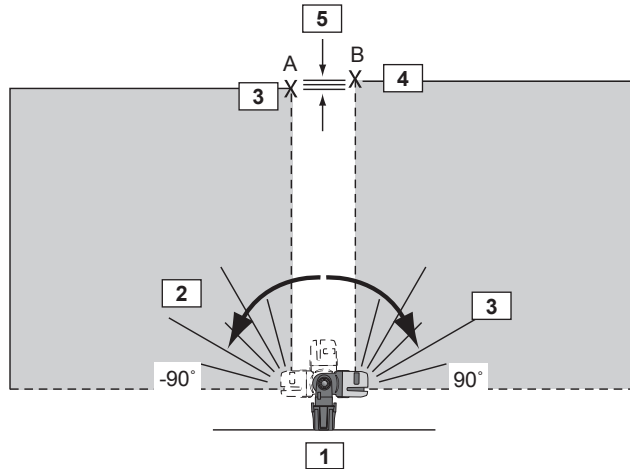
Obrázek 3



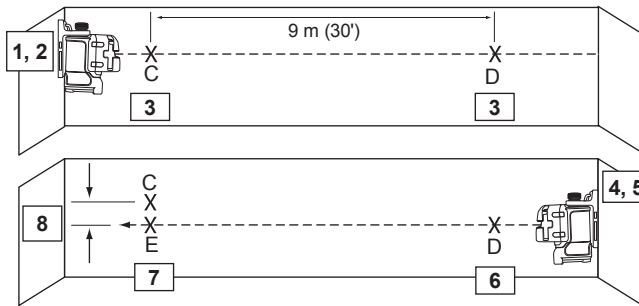
Obrázek 4



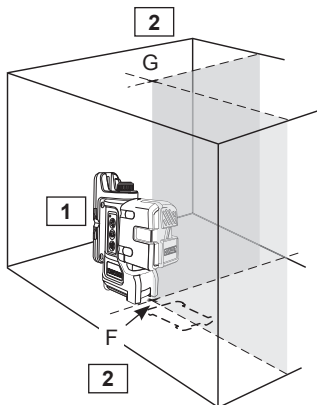
Obrázek 5



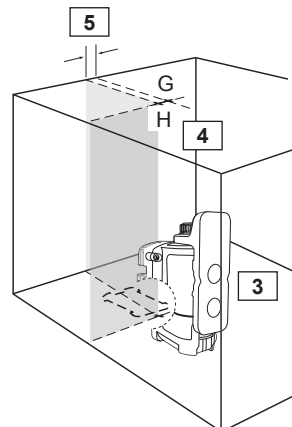
Obrázek 6



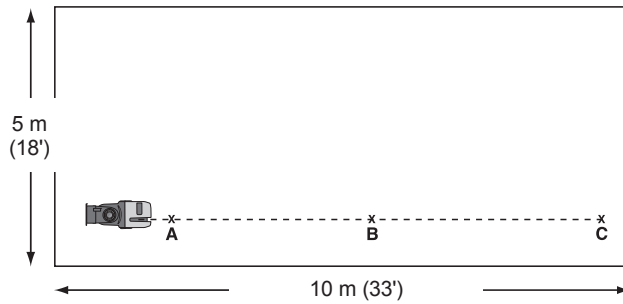
Obrázek 7A



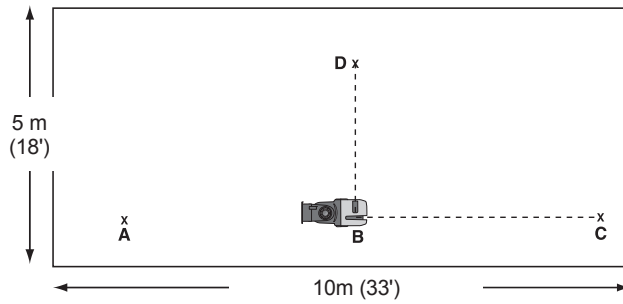
Obrázek 7B



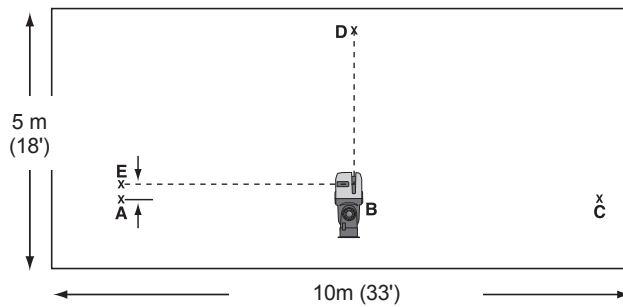
Obrázek 8A



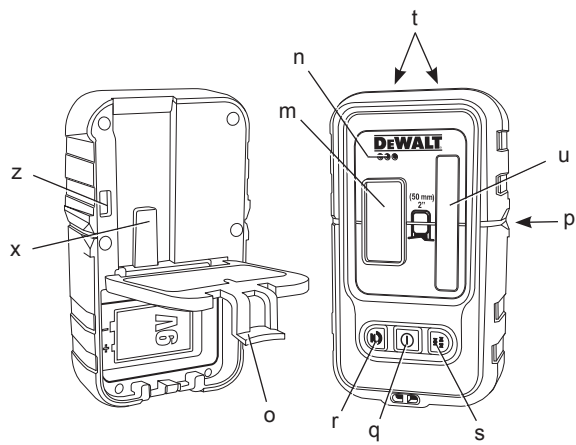
Obrázek 8B



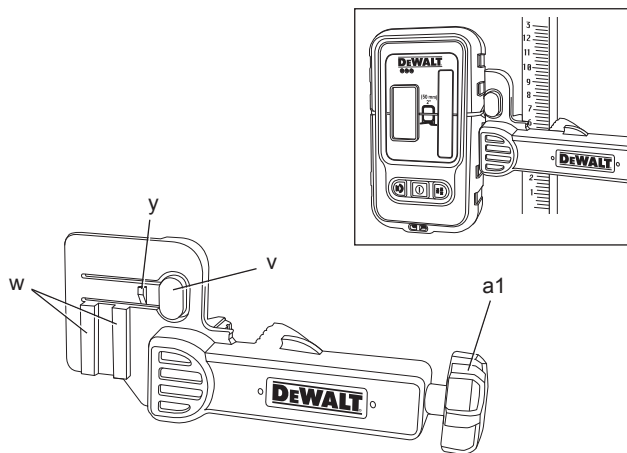
Obrázek 8C



Obrázek 9



Obrázek 10



# MULTI LINE LASER

## Blahopřejeme Vám!

Zvolili jste si elektrické nářadí značky DEWALT. Léta zkušeností, důkladný vývoj výrobků a inovace vytvořily ze společnosti DEWALT jednoho z nejspolehlivějších partnerů pro uživatele profesionálního elektrického nářadí.

## Technické údaje

		DW089
Napájecí napětí	V	6,0
Typ		1
Typ baterií		4 x LR6 (AA)
Výkon laseru	mW	< 1,5
Třída laseru		2
Vlnová délka	nm	637
Třída ochrany		IP54
Rozsah automatického srovnání	°	+/- 4
Provozní teplota	°C	-10 až +45
Závit objímky		1/4" x 20
Hmotnost	kg	0,9

## Definice: Bezpečnostní pokyny

Níže uvedené definice popisují stupeň závažnosti každého označení. Přečtěte si pozorně návod k použití a věnujte pozornost těmto symbolům.



**NEBEZPEČÍ:** Označuje bezprostředně hrozící rizikovou situaci, která, není-li jí zabráněno, **povede ke způsobení vážného nebo smrtelného zranění.**



**VAROVÁNÍ:** Označuje potenciálně rizikovou situaci, která, není-li jí zabráněno, **může způsobit vážné nebo smrtelné zranění.**



**UPOZORNĚNÍ:** Označuje potenciálně rizikovou situaci, která, není-li jí zabráněno, **může vést k lehkému nebo středně vážnému zranění.**

**POZNÁMKA:** Označuje postup **nesouvisející se způsobením zranění, který, není-li mu zabráněno, může vést k poškození zařízení.**



Upozorňuje na riziko úrazu způsobeného elektrickým proudem.



Upozorňuje na riziko vzniku požáru.

## Bezpečnostní pokyny pro lasery



**VAROVÁNÍ!** Přečtěte a nastudujte si všechny pokyny. Nedodržení uvedených varování a pokynů může vést k úrazu elektrickým proudem, požáru a vážnému zranění.

## TYTO POKYNY USCHOVEJTE

- **Nepracujte s laserem ve výbušném prostředí, jako jsou například prostory s výskytem hořlavých kapalin, plynů nebo prašných látek.** V elektrickém nářadí dochází k jiskření, které může způsobit vznícení hořlavého prachu nebo výparů.
- **Používejte laser pouze se specificky určenými bateriemi.** Použití jiných typů může vést k způsobení požáru.
- **Pokud laser nepoužíváte, uložte jej mimo dosah dětí a nekalifikovaných osob.** Lasery jsou v rukou nekalifikované obsluhy nebezpečné.
- **Pro váš model použijte pouze příslušenství schválené výrobcem.** Příslušenství vhodné pro jeden typ laseru může vést ke vzniku úrazu, pokud bude použito s jiným typem laseru.
- **Opravy nářadí musí být prováděny pouze technikem s odpovídající kvalifikací.** Opravy, servis nebo údržba prováděná nekalifikovanou osobou může vést ke vzniku úrazu. Nejbližšího autorizovaného servisního zástupce DEWALT naleznete v seznamu autorizovaných servisních zástupců DEWALT na konci tohoto návodu k obsluze, nebo navštivte internetové stránky [www.2helpU.com](http://www.2helpU.com).
- **Ke sledování laserového paprsku nepoužívejte optické přístroje, jako jsou dalekohled nebo nivelační přístroj.** Jinak by mohlo dojít k vážnému poškození zraku.
- **Nepokládejte laser do takové polohy, kde by mohly jakékoli osoby upřít zrak do laserového paprsku, ať již neúmyslně nebo záměrně.** Jinak by mohlo dojít k vážnému poškození zraku.
- **Nepokládejte laser v blízkosti odrazných materiálů, které mohou způsobit odklon paprsku a následné zasažení zraku okolních osob.** Jinak by mohlo dojít k vážnému poškození zraku.
- **Pokud laser nepoužíváte, vypněte jej.** Ponechání laseru v zapnutém stavu zvyšuje riziko zasažení zraku okolních osob.

- **Varovné štítky neodstraňujte a udržujte je čitelné.** Pokud budou varovné štítky odstraněny, mohou být obsluha nebo okolní osoby nechtěně vystaveny záření.
- **Laser položte bezpečně na stabilní povrch.** Pádem by mohlo dojít k poškození laseru nebo ke vzniku úrazu.



**VAROVÁNÍ:** Použití ovládacích či nastavovacích prvků nebo provádění jiných postupů, než je výslovně uvedeno, může mít za následek nebezpečné ozáření.



**VAROVÁNÍ:** Použití ovládacích či nastavovacích prvků nebo provádění jiných postupů, než je výslovně uvedeno, může mít za následek nebezpečné ozáření.



**VAROVÁNÍ: LASER NEROZEBÍREJTE.** Uvnitř výrobku se nenachází žádné části určené k opravám. Demontáž laseru způsobí zrušení všech záruk vztahujících se na tento výrobek. Výrobek žádným způsobem neupravujte. Úprava výrobku může mít za následek nebezpečné ozáření.



**VAROVÁNÍ:** Riziko způsobení požáru! Zabraňte zkratování kontaktů vyjmuté baterie.

### Další bezpečnostní pokyny týkající se laserů

- Tento laser odpovídá požadavkům třídy 2 dle normy EN 60825-1: 2007. Nenahrazujte laserovou diodu diodou jiného typu. Je-li laser poškozen, svěřte jeho opravu pouze autorizovanému servisu.
- Nepoužívejte laser k jiným účelům, než je projekce laserových paprsků.

Vystavení zraku působení laserového paprsku třídy 2 je považováno za bezpečné v případě, nepřesáhne-li tato doba 0,25 sekundy. Reflexy očních víček poskytují dostatečnou ochranu. Ve vzdálenosti větší než 1 m odpovídá tento laser zařízení třídy 1 a proto je považován za zcela bezpečný.

- Nikdy se do laserového paprsku nedívejte záměrně a přímo.
- Nepoužívejte pro sledování laserového paprsku optické přístroje.
- Neprovádějte nastavení přístroje do takové výšky, aby mohl laserový paprsek procházet přes osoby ve výšce jejich hlav.
- Zabraňte dětem, aby se s laserem dostaly do kontaktu.

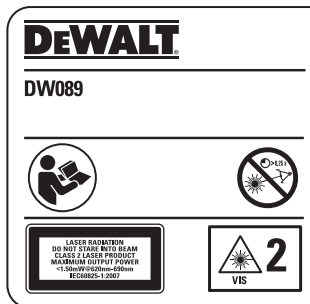
### Ostatní rizika

Následující rizika jsou typická pro použití tohoto zařízení:

- úrazy způsobené pohledem do laserového paprsku.

### Štítky na nářadí

Na výrobku jsou následující piktogramy:



Před použitím si pečlivě přečtete tento návod.



Pozor laser.



Nedívejte se do laserového paprsku.

### Umístění datového kódu

Datový kód, který obsahuje také rok výroby, je vytištěn uvnitř prostoru pro baterie.

Příklad:

2011 XX XX  
Rok výroby

## Důležité bezpečnostní pokyny týkající se baterií



**VAROVÁNÍ:** Baterie mohou explodovat nebo nebo z nich může unikat kapalina, a mohou tak způsobit zranění nebo požár. Z důvodů snížení tohoto rizika:

- Dodržujte veškeré pokyny a varování uvedené na štítku baterie a na obalu.
- Baterie vždy vkládejte se správnou polaritou (+ a -) tak, jak je vyznačeno na baterii a na zařízení.
- Zabraňte zkratu kontaktů baterie.
- Baterie nenabíjejte.
- Nekombinujte staré baterie s novými. Baterie nahrazujte novými současně, a to stejnou značkou a typem.
- Vybité baterie okamžitě vyjměte a zlikvidujte v souladu s místními předpisy.
- Vybité baterie nespalujte.
- Baterie skladujte mimo dosah dětí.
- Pokud nebude výrobek po několik měsíců používán, baterie vyjměte.

### Obsah balení

Balení obsahuje:

- 1 Křížový laser
- 1 Držák na stěnu
- 4 Baterie typu LR6 (velikost AA)
- 1 Detektor (DW089KD)
- 1 Svorka (DW089KD)
- 1 Baterie 9 V (DW089KD)
- 1 Kufřík
- 1 Návod k obsluze
- Před zahájením práce věnujte dostatek času pečlivému pročetí a pochopení tohoto návodu.

### Montáž a seřízení



**VAROVÁNÍ!** Nepokládejte laser do takové polohy, kde by mohly jakékoli osoby upřít zrak do laserového paprsku, ať již neúmyslně nebo záměrně. Při pohledu do laserového paprsku může dojít k poškození zraku.

### Vybalení

#### Upevnění výstražného štítku

Bezpečnostní varování na štítku laseru musí být uvedeno v jazyce obsluhy. Z toho důvodu jsou s nářadím dodány samostatné samolepicí štítky.



**VAROVÁNÍ:** Zkontrolujte, zda jsou bezpečnostní varování na štítku uvedeny ve vašem jazyce

Varování by měla znít následovně:

LASEROVÉ ZÁŘENÍ  
NEDÍVEJTE SE PŘÍMO DO LASEROVÉHO PAPSRSKU  
LASEROVÝ VÝROBEK TŘÍDY 2

- Pokud je varování v cizím jazyce, postupujte následovně:
  - Odlepte z archu požadovaný štítek.
  - Opatrně štítek přelepte přes stávající.
  - Štítek na místě přitiskněte a uhladte.

### Baterie (obr. 1)

#### Typ baterie

Tento laser pracuje se čtyřmi bateriemi typu LR6 (velikost AA).

#### Vložení baterií

1. Zvedněte kryt úložného prostoru pro baterie (a) jako na obrázku 1.
2. Do úložného prostoru vložte čtyři nové baterie LR6 (velikost AA) tak, aby jejich polarita odpovídala vyznačeným polaritám (+) a (-) uvnitř.



**VAROVÁNÍ:** Při výměně baterií proveďte vždy výměnu celé sady. Nekombinujte staré baterie s novými. Používejte pokud možno alkalické baterie.

### Rady k obsluze

- Nejlepších výsledků dosáhnete používáním pouze nových, vysoce kvalitních značkových baterií.
- Ujistěte se, zda jsou baterie v bezvadném provozním stavu. Pokud bliká indikátor vybité baterie, baterie je potřeba vyměnit.
- Ke zvýšení životnosti baterií laser vypínejte pokud s ním nepracujete, nebo při zakreslování značek.
- Pro zajištění přesnosti vaší práce provádějte častou kontrolu, zda je laser zkalibrovaný. Viz **Kontrola prostorové kalibrace**.
- Před použitím se ujistěte, zda je laser bezpečně umístěn na hladké, rovné ploše.
- Vždy si vyznačte střed paprsku vyzařovaného laserem.
- Extrémní teploty mohou způsobit posun vnitřních částí laseru a tím ovlivnit jeho přesnost. Během práce provádějte častou kontrolu přesnosti. Viz **Kontrola prostorové kalibrace**.



- Pokud došlo k pádu laseru, zkontrolujte, zda je i nadále správně zkalibrován. Viz **Kontrola prostorové kalibrace**.

### Indikátor vybité baterie (obr. 1)

Laser DW089 je vybaven červenou indikační kontrolkou (b), jak je znázorněno na obrázku 1. Červená indikační kontrolka je umístěna nalevo od tlačítek on/off (zapnuto/vypnuto) (c, d, e). Červená indikační kontrolka slouží k indikaci, že jsou baterie vybity a je potřeba provést jejich výměnu. Při téměř vybitých bateriích bude laser po krátkou dobu pracovat i nadále, ale jas paprsků bude rychle slábnout. Po instalaci nových baterií a opětovném spuštění laseru budou paprsky laseru svítit plným jasnem a červená indikační kontrolka zůstane zhasnuta. (Blikání laserového paprsku není způsobeno slabými bateriemi; viz **Indikátor překročení meze náklonu**.)

### Popis (obr. 1)



**VAROVÁNÍ:** Nikdy neprovádějte žádné úpravy nářadí ani jeho součástí. Mohlo by dojít k jeho poškození nebo ke zranění.

- Kryt bateriového prostoru
- Červená indikační kontrolka
- Tlačítko ON/OFF (zapnuto/vypnuto), horizontální laserová linie
- Tlačítko ON/OFF (zapnuto/vypnuto), vertikální laserová linie
- Tlačítko ON/OFF (zapnuto/vypnuto), boční vertikální laserová linie
- Magnetická otočná konzole
- Otvor tvaru klíčové dírky
- Rukojeť jemného doladění
- Vnitřní závit 1/4" x 20

### POUŽITÍ VÝROBKU

Křížový laser DW089 je určen k projekci laserových paprsků, které pomáhají v provádění pracovních operací. Nářadí může být používáno ke srovnání horizontálních směrů (vodováha), vertikálních směrů (olovnice) a srovnání kolmých směrů. Rozsah použití je od rozvržení zdí a oken po instalace trámových kolejnic.

**NEPOUŽÍVEJTE** ve vlhkém prostředí nebo v přítomnosti hořlavých kapalin nebo plynů.

Křížový laser je nářadí pro profesionály. **ZABRAŇTE** dětem, aby se s tímto nářadím dostaly do kontaktu. Používají-li toto nářadí nezkušené osoby, musí být zajištěn odborný dozor.

## Obsluha

### Zapnutí a vypnutí laseru (obr. 1)

Vypnutý laser položte na rovný povrch. Tento model je vybaven třemi tlačítky ON/OFF (zapnuto/vypnuto), jedno pro horizontální laserovou linii (c), jedno pro vertikální laserovou linii (d) a jedno pro boční vertikální laserovou linii (e). Každá laserová linie se spouští stiskem tlačítka ON/OFF. Laserové linie lze zapínat jednu po druhé, nebo současně. Opětovným stiskem tlačítek ON/OFF se laserové linie vypnou.

### Použití laseru

Paprsky jsou vyrovnány vodorovně (vodováha) nebo svisle (olovnice) po provedení kontroly kalibrace (viz **Kontrola prostorové kalibrace**) a pokud laserový paprsek neblíká (viz **Indikátor překročení meze náklonu**).

### Indikátor překročení meze náklonu (Obr. 2)

Laser DW089 je navržen tak, aby provedl automatické vyrovnání polohy. Pokud byl laser příliš nakloněn, že nemůže provést vlastní vyrovnání polohy (náklon v průměru > 4°), laserový paprsek začne blikat. Blikající laserový paprsek znamená, že byla překročena mez náklonu a **LASER NENÍ VODOROVNĚ VYROVNÁN (NEBO SVISLE) A NESMÍ BÝT POUŽIT KE STANOVENÍ NEBO VYZNAČENÍ VODOROVNĚ HLADINY (NEBO SVISLÉ)**. Zkuste laser přemístit na podklad, který je více v rovině.

### Náklon laseru

Pokud je laser DW089 nakloněn za hranici 15° vyrovnané polohy, laserové paprsky zůstanou mezi bliknutím déle svítit aby se usnadnila práce s jeho vyrovnáním.

### Použití otočné konzole (Obr. 1)

Laser DW089 je vybaven trvale upevněnou magnetickou otočnou konzolí (f). Tato konzole umožňuje upevnění laserové jednotky k jakémukoli svislé ploše z oceli nebo železa. Běžné příklady vhodných povrchů zahrnují ocelové svorníky, ocelové rámy dveří a profilové ocelové nosníky. Konzole je vybavena otvorem tvaru klíčové dírky (g), který umožňuje její zavěšení na hřebík nebo šroub uchycený v jakémkoliv podkladu.



**VAROVÁNÍ:** Laser anebo držák na stěnu umístěte na stabilní povrch. Pád laseru může vést ke vzniku úrazu nebo ke škodám na majetku.

### Použití laseru s držákem na stěnu (Obr. 3)

Držák na stěnu (j) nabízí více možností uchycení laseru DW089. Držák na stěnu je na jednom

konci vybaven svorkou (k), kterou lze při instalaci stropů uchytit k výstupku stěny. Každý konec držáku na stěnu je opatřen otvorem pro šroub (l), díky kterému lze držák upevnit k jakémkoliv ploše pomocí hřebíku nebo šroubu.

Poté, co je držák na stěnu zajištěn, jeho ocelová deska poskytuje místo, kam lze připojit magnetickou otočnou konzoli (f). Polohu laseru můžete jemně doladit posunem otočné konzole po držáku na stěnu nahoru nebo dolů.

### Vyrovnaní laserového paprsku – jemné doladění (obr. 4)

Rukojeť jemného doladění (h) na horní straně DW089 je určena k vyrovnaní vertikálních paprsků. Laser DW089 umístěte na rovnou plochu a otáčením rukojetí doprava posunujete paprsek vpravo, otáčením doleva pak posunujete paprsek vlevo.

Otáčením rukojeti jemného doladění nastavuje celý vnitřní mechanismus s udržováním 90° úhlu mezi dvěma vertikálními paprsky.

### Vyrovnaní laseru

Jakmile je laser DW089 správně zkalibrován, provádí automatické vyrovnaní. Každý laser je zkalibrován již ve výrobě tak, aby při postavení na rovnou plochu s tolerancí sklonu  $\pm 4^\circ$  našel vodorovnou polohu. Není vyžadováno žádné ruční seřízení.

### Údržba

- Pro udržení přesnosti vaší práce provádějte častou kontrolu, zda je laser správně zkalibrován. Viz **Kontrola prostorové kalibrace**.
- Kontrola kalibrace a další údržbové opravy by měly být prováděny v servisním středisku společnosti DEWALT.
- Nebudete-li laser používat, uložte jej v dodávaném kufříku. Neskladujte laser při teplotách nižších než  $-20^\circ\text{C}$  ( $-5^\circ\text{F}$ ) nebo vyšších než  $60^\circ\text{C}$  ( $140^\circ\text{F}$ ).
- Neukládejte laserový měřič do kufříku, není-li suchý. Nejprve je laser potřeba vysušit měkkým suchým hadříkem.

**POZNÁMKA:** Demontáž laserové vodovahy způsobí zrušení všech záruk vztahujících se na tento výrobek.

### Čištění

Vnější plastové části lze čistit navlhčeným hadříkem. Přestože jsou tyto části vůči rozpouštědlům odolné, NIKDY k čištění rozpouštědla nepoužívejte. K odstranění vlhkosti před uložením používejte pouze měkký, suchý hadřík.

## Kontrola prostorové kalibrace

### Kontrola přesnosti – horizontální paprsek, směr snímání (obr. 5)

Kontrola kalibrace horizontálního snímání laseru vyžaduje dvě stěny vzdálené od sebe 9 m (30'). Je důležité provádět kontrolu kalibrace na vzdálenosti, která nebude kratší, než je vzdálenost, ve které bude nářadí používáno.

Tabulka 1

Vzdálenost mezi stěnami	Povolená odchylka mezi značkami
9,0 m (30')	3,0 mm (1/8")
12,0 m (40')	4,0 mm (5/32")
15,0 m (50')	5,0 mm (7/32")

1. Pomocí otočné konzole upevněte laser ke stěně tak, aby směřoval čelem přímo k protilehlé stěně (poloha 0 stupňů).
2. Zapněte horizontální laserový paprsek a na protilehlé stěně si vyznačte jeho polohu. Vždy si vyznačte střed laserových paprsků.
3. Natočte laser do krajní levé polohy (poloha  $-90$  stupňů) a na protilehlé stěně si vyznačte polohu paprsku.
4. Natočte laser do krajní pravé polohy (poloha  $+90$  stupňů) a na protilehlé stěně si vyznačte polohu paprsku.
5. Změřte vertikální vzdálenost mezi níže položenou značkou (A) a výše položenou značkou (B). Pokud je změřený rozdíl značek vyšší, než je hodnota uvedená v tabulce 1, laser musí být opraven v autorizovaném servisním středisku.

### KONTROLA PŘESNOSTI – HORIZONTÁLNÍ PAPERSEK, SMĚROVÁ ROZTEČ (Obr. 6)

Kontrola kalibrace horizontální rozteče laseru vyžaduje jednu stěnu dlouhou nejméně 9 m (30'). Je důležité provádět kontrolu kalibrace na vzdálenosti, která nebude kratší, než je vzdálenost, ve které bude nářadí používáno.

Tabulka 2

Vzdálenost mezi stěnami	Povolená odchylka mezi značkami
9,0 m (30')	6,0 mm (1/4")
12,0 m (40')	8,0 mm (5/16")
15,0 m (50')	10,0 mm (13/32")

1. Pomocí otočné konzole upevněte laser na jeden konec stěny.
2. Zapněte horizontální laserový paprsek a laser natočte na protilehlý konec stěny tak, aby ke stěně téměř přilíhal.
3. Vyznačte si střed paprsku ve dvou místech (C, D) vzdálených od sebe nejméně 9 m (30').

4. Laser upevněte na opačný konec stěny.
5. Zapněte horizontální laserový paprsek a laser natočte zpět k prvnímu konci stěny tak, aby ke stěně téměř přiléhal.
6. Výšku laseru upravte tak, aby byl střed paprsku srovnán s nejbližší značkou (D).
7. Vyznačte si střed paprsku (E) přímo nad, nebo pod nejdálší značkou (C).
8. Změřte vzdálenost mezi těmito dvěma značkami (C, E). Pokud je změřený rozdíl značek vyšší, než je hodnota uvedená v tabulce 2, laser musí být opraven v autorizovaném servisním středisku.

### Kontrola přesnosti – vertikální paprsky (obr. 7A, 7B)

Kontrola vertikální (olovnice) kalibrace laseru může být nejpřesněji provedena v místě, kde je k dispozici vysoká stěna, teoreticky 9 m (30'). Jedna osoba musí být dole, kde je na podlaze laser umístěn, a další osoba blízko stropu, aby mohla označit pozici paprsku. Je důležité provádět kontrolu kalibrace na vzdálenosti, která nebude kratší, než je vzdálenost, ve které bude nářadí používáno.

#### Tabulka 3

Výška stropu	Povolená odchylka mezi značkami
2,5 m (8')	1,5 mm (1/16")
3,0 m (10')	2,0 mm (3/32")
4,0 m (14')	2,5 mm (1/8")
6,0 m (20')	4,0 mm (5/32")
9,0 m (30')	6,0 mm (1/4")

1. Laser položte na podlahu a zapněte oba vertikální paprsky.
2. Vyznačte si polohu, kde se laserové paprsky protínají na podlaze (F), a také na stropě (G). Vždy si vyznačte střed laserových paprsků.
3. Laser otočte o 180 stupňů a přemístěte jej tak, aby se laserové paprsky protínaly přesně na původní značce na podlaze.
4. Vyznačte si polohu, kde se paprsky protínají na stropě (H).
5. Změřte rozdíl mezi dvěma značkami na stropě. Pokud je změřený rozdíl značek vyšší, než je hodnota uvedená v tabulce 3, laser musí být opraven v autorizovaném servisním středisku.

### Kontrola přesnosti 90° mezi vertikálními paprsky (obr. 8A–8C)

Kontrola přesnosti 90° vyžaduje volné místo u podlahy nejméně 10 m x 5 m (33' x 18'). Pro každý krok viz grafické znázornění polohy DW089 a umístění jednotlivých značek. Vždy si vyznačte střed laserových paprsků.

#### Tabulka 4

Vzdálenost mezi body A a B	Povolená odchylka mezi značkami
4,0 m (14')	3,5 mm (5/32")
5,0 m (17')	4,5 mm (3/16")
6,0 m (20')	5,5 mm (7/32")
7,0 m (23')	6,0 mm (1/4")

1. Laser umístěte na podlahu v jednom rohu místnosti a zapněte přední vertikální paprsek.
2. Ve třech místech podél laserové linie si vyznačte na podlaze střed paprsku (A, B a C). Značka B by měla být uprostřed laserové linie.
3. Laser přemístěte na značku B a zapněte oba vertikální paprsky.
4. Paprsek umístěte tak, aby protínal přesně značku B a přední paprsek byl zarovnaný se značkou C.
5. Podél bočního vertikálního paprsku si ve vzdálenosti nejméně 5 m (18') od laserové jednotky vyznačte polohu (D).
6. Laser otočte okolo značky B tak, aby přední vertikální paprsek nyní procházel přes značku D.
7. Vyznačte si polohu (E), ve které boční vertikální paprsek prochází přes značku A.
8. Změřte rozdíl mezi značkami A a E. Pokud je změřený rozdíl značek vyšší, než je hodnota uvedená v tabulce 4, laser musí být opraven v autorizovaném servisním středisku.

### Řešení problémů

#### Laser nelze zapnout

- Ujistěte se, zda jsou baterie vloženy s odpovídající polaritou (+) a (–).
- Ujistěte se, zda jsou baterie v dobrém provozním stavu. Pokud si nejste jisti, zkuste nainstalovat nové baterie.
- Ujistěte se, zda jsou kontakty baterie čisté, bez rzi nebo zda nejsou zkorodovány. Laserovou vodovahu udržujte v suchu a používejte pouze nové, vysoce kvalitní značkové baterie, aby nemohlo dojít k úniku kapaliny z jejich vnitřních částí.
- Pokud teplota laserové jednotky překročí 50 °C (120 °F), jednotku nebude možné zapnout. Pokud byl laser skladován v extrémně horkém prostředí, ponechte jej před provozem vychladnout. Laser nebude při stisku spouštěcího tlačítka poškozen, pokud nebyl před provozem k dosažení správného chodu ochlazen.

#### Laserový paprsek bliká

Laser DW089 je navržen tak, aby provedl automatické vyrovnání polohy až po odchylku od

vodorovné polohy v průměru 4° ve všech směrech, pokud je umístěn způsobem zobrazeným na obrázku 2. Pokud je laser příliš nakloněn, že nemůže provést vlastní vyrovnání, laserové paprsky začnou blikat – mez náklonu byla překročena. **BLIKAJÍCÍ LASEROVÝ PAPERSEK ZNAMENÁ, ŽE LASER NENÍ VODOROVNĚ NEBO SVISLE VYROVNÁN A NESMÍ BÝT POUŽIT KE STANOVENÍ NEBO VYZNAČENÍ VODOROVNĚ NEBO SVISLE HLADINY.** Zkuste laser přemístit na podklad, který je více v rovině.

### **Laserové paprsky se nepřestávají pohybovat**

Laser DW089 je velmi přesný nástroj. Proto, jestli není laser umístěn na stabilním (a nehybném) povrchu, laser se stále bude snažit nalézt vyrovnanou polohu. Pokud se paprsek nepřestane pohybovat, zkuste laser přemístit na stabilnější podklad. Také se zkuste ujistit, že je povrch relativně v rovině tak, aby byl laser ve stabilní poloze.

### **Příslušenství laseru**

#### **Digitální laserový detektor: DE0892 (obr. 9)**

Některé soupravy laseru obsahují digitální laserový detektor DEWALT. Digitální laserový detektor DEWALT napomáhá při vyhledání laserového paprsku vytvářeného laserem při jasném okolním světle nebo na dlouhých vzdálenostech. Detektor lze použít jak v místnosti, tak i ve venkovním prostředí, v místech kde je obtížné zaměřit laserový paprsek.

Detektor je určen k použití výhradně s liniovými lasery DW088 a DW089 a s dalšími kompatibilními liniovými lasery DEWALT. Tento výrobek není určen k použití s rotačními lasery.

Detektor poskytuje jak vizuální signalizaci pomocí okénka s LCD displejem (m), tak i zvukovou signalizaci pomocí reproduktoru (n), které slouží k určení polohy laserového paprsku.

Digitální laserový detektor DEWALT lze použít jak se svorkou detektoru, tak i bez ní. Pokud je použit se svorkou, lze jej umístit na nivelační tyč, měřičskou tyč, sloupek nebo stojan.

#### **Baterie (obr. 9)**

Digitální laserový detektor je napájen 9 V baterií. Instalaci dodané baterie provedete tak, že odklopíte nahoru kryt bateriového prostoru (o). Do prostoru vložte 9 V baterii způsobem vyznačeným reliéfní ikonou.

#### **Ovládací prvky detektoru (obr. 9)**

Detektor lze ovládat hlavním vypínačem (q) a tlačítkem nastavení hlasitosti (r).

Pokud je hlavní vypínač stisknut jednou, detektor se zapne. Na horní straně okénka s čidlem se zobrazí ikona ON (zapnuto) a ikona hlasitosti. Digitální laserový detektor DEWALT je také vybaven funkcí automatického vypnutí. Pokud laserový paprsek nezasahuje do okénka detekce paprsku, nebo pokud není stisknuto žádné tlačítko, detektor se vypne přibližně za 5 minut. Pro vypnutí zvukového signálu stiskněte tlačítko ještě jednou; ikona hlasitosti zmizí.

Detektor se zapíná v režimu detekce úzkého záběru paprsku (ikona se objeví v levém spodním rohu). Pro změnu na detekci širokého záběru paprsku stiskněte tlačítko přesnosti (s) (ikona se nyní objeví v pravém spodním rohu).

#### **Přesnost**

Detektor poskytuje dvě nastavení přesnosti, široký záběr a úzký záběr. V nastavení širokého záběru paprsku detektor přináší větší toleranci při indikaci, že je detektor „v rovině“. V nastavení úzkého záběru je tato tolerance snížena k dosažení vyšší přesnosti indikace, zda je detektor „v rovině“.





K dosažení přesnějších výsledků začněte pracovat s použitím detektoru v širokém záběru a dokončení proveďte s detektorem nastaveným v úzkém záběru.

#### **Magnety**

Magnety (t) umožňují při instalaci snížených pohledů uchycení detektoru ke kovovým trámkům.

#### **Obsluha detektoru (obr. 9)**

1. Nastavte a vyrovnejte laser.
2. Stiskem hlavního vypínače (q) zapněte laserový detektor.
3. Detektor umístěte tak, aby okénko čidla (u) směřovalo k laserovému paprsku. Detektor posouvejte nahoru nebo dolů v oblasti, kde se přibližně nachází laserový paprsek, až bude zcela vystředěn. Informace ohledně indikátorů na displeji a zvukových signálů naleznete v tabulce označené **Indikatory**.

Indikátory				
	Nad rovinou	Mírně nad rovinou	Mírně pod rovinou	Pod rovinou
zvukové signály	rychlé pípání	rychlé pípání	trvalý tón	pomalé pípání
ikony na displeji				

- Značkovacími drážkami (p) přesně označte polohu laserového paprsku.

### Montáž detektoru na nivelační tyč (obr. 9, 10)

- K upevnění vašeho detektoru k nivelační tyči nejprve detektor spojte se svorkou nasunutím na západku svorky (v). Nasuňte vodička (w) svorky na kolejnici (x) detektoru tak, aby západka (y) svorky zaskočila do otvoru (z) detektoru.
- Otáčením rukojeti (a1) svorky proti směru chodu hodinových ručiček rozevřete čelisti.
- Detektor umístěte do požadované výšky a otáčením rukojeti ve směru chodu hodinových ručiček svorku na nivelační tyči upevněte.
- Výškovou úpravu provedete tak, že mírně povolíte svorku, polohu detektoru upravíte a svorku opět dotáhnete.

### Čištění a uložení detektoru

- Nečistoty a maziva mohou být z povrchu detektoru odstraněny pomocí hadříku nebo měkkého kartáče bez kovových štětin.
- Digitální laserový detektor DeWALT je odolný vůči dešti, ale nesmí být ponořen do žádné kapaliny. Jednotku nedávejte pod proud vody ani ji do vody neponožte.
- Nejvhodnější místo pro skladování je v chladu a suchu, mimo dosah přímého slunečního záření a nadměrného tepla či chladu.

### opravy detektoru

Digitální laserový detektor neobsahuje vyjma baterie žádné díly určené k opravě. Jednotku ne-rozebírejte. Neoprávněné rozebírání laserového detektoru ukončí všechny probíhající záruky.

### Řešení potíží s detektorem

#### Detektor nelze zapnout

- Stiskněte a podržte hlavní vypínač.

- Zkontrolujte zda je vložena baterie a zda je vložena správným způsobem.
- Pokud je detektor velmi studený, nechte jej ve vyhříváném prostoru ohřát.
- Vyměňte 9 V baterii. Zapněte jednotku detektoru.
- Pokud se detektor stále nezapíná, předejte jej do servisního centra DeWALT.

#### Reproduktor detektoru nevydává žádný zvuk

- Ujistěte se, zda je detektor zapnut.
- Stiskněte tlačítko hlasitosti. Tímto tlačítkem se hlasitost zapíná a vypíná.
- Ujistěte se, zda je laser zapnut a vytváří laserový paprsek.
- Pokud detektor stále nevydává žádný zvuk, předejte jej do servisního centra DeWALT.

#### Detektor neodpovídá na paprsek jiné laserové jednotky

- Digitální laserový detektor DeWALT je určen k použití výhradně s liniovými lasery DW088 a DW089 a s určitými dalšími kompatibilními liniovými lasery.

#### Detektor vydává zvukový signál ale okénko s lcd displejem nefunguje

- Pokud je detektor velmi studený, nechte jej ve vyhříváném prostoru ohřát.
- Pokud okénko LCD displeje stále nefunguje, předejte detektor do servisního centra DeWALT.

#### Jasně osvětlení detektoru způsobí trvalou signalizaci „v rovině“

- V přítomnosti velmi intenzivního okolního světla může detektor podávat nesprávné nebo nepravidelné vyhodnocení vyrovnaného stavu.
- Detektor přemístěte mimo oblast intenzivního světla nebo začloňte okénko čidla (u) k obnovení normálního provozu.

### Doplňkové příslušenství

#### Použití laseru s příslušenstvím (výřez na obr. 1)

Laser je ve spodní části jednotky opatřen vnitřním závitem 1/4" x 20 (i). Závit odpovídá stávajícímu i budoucímu příslušenství značky DeWALT. Používejte výhradně příslušenství DeWALT určené k provozu s tímto výrobkem. Dodržuje pokyny uvedené u příslušenství. Další informace týkající se příslušenství získáte u vašeho dodavatele.

Tato příslušenství jsou následující:

- DE0734 DeWALT nivelační tyč
- DE0737 DeWALT nivelační tyč

- DE0881 DeWALT stativ
- DE0882 DeWALT laserová měrka
- DE0892 DeWALT detektor

Další informace týkající se příslušenství získáte u vašeho dodavatele.

## Ochrana životního prostředí



Třídte odpad. Tento výrobek nesmí být likvidován v běžném domácím odpadu.

Pokud nebudete výrobek DeWALT dále používat nebo přejete-li si jej nahradit novým, nelikvidujte jej spolu s běžným komunálním odpadem. Zajistěte likvidaci tohoto výrobku v tříděném odpadu.



Tříděný odpad umožňuje recyklaci a opětovné využití použitých výrobků a obalových materiálů. Opětovné použití recyklovaných materiálů pomáhá chránit životní prostředí před znečištěním a snižuje spotřebu surovin.

Při zakoupení nových výrobků vám prodejny, místní sběrný odpadů nebo recyklační stanice poskytnou informace o správné likvidaci elektroodpadů z domácnosti.

Společnost DeWALT poskytuje službu sběru a recyklace výrobků DeWALT po skončení jejich provozní životnosti. Chcete-li získat výhody této služby, odevzdejte prosím váš výrobek které- mukoli autorizovanému zástupci servisu, který náradí odebere a zajistí jeho recyklaci.

Místo nejbližšího autorizovaného servisu DeWALT naleznete na příslušné adrese uvedené na zadní straně tohoto návodu. Seznam autorizovaných servisů DeWALT a podrobnosti o poprodejním servisu naleznete také na internetové adrese: [www.2helpU.com](http://www.2helpU.com).



## Baterie

Při likvidaci baterií dbejte na ochranu životního prostředí. Informujte se u příslušných úřadů o ekologické likvidaci baterií.



## Politika našich služeb zákazníkům

Spokojenost zákazníka s výrobkem a servisem je náš nejvyšší cíl. Kdykoliv budete potřebovat radu či pomoc, obraťte se s důvěrou na náš nejbližší servis DEWALT, kde Vám vyškolený personál poskytne naše služby na nejvyšší úrovni.

## Záruka DEWALT

Blahopřejeme Vám k zakoupení tohoto vysoce kvalitního výrobku DEWALT. Náš závazek ke kvalitě v sobě samozřejmě zahrnuje také naše služby zákazníkům. Proto poskytujeme záruční dobu daleko přesahující minimální požadavky vyplývající ze zákona.

Kvalita tohoto přístroje nám umožňuje poskytnout Vám **30 dní záruku výměny**. Pokud se objeví v průběhu 30 dní od zakoupení nářadí jakýkoliv nedostatek podléhající záruce, bude Vám u Vašeho obchodníka nářadí vyměněno za nové. Díky **1 roční záruce jistoty** máte nárok po dobu 1 roku od zakoupení přístroje na jeden bezplatný servis v autorizovaném servisním středisku DEWALT. **Zárukou kvality** firma DEWALT garantuje po dobu trvání záruční doby (**24 měsíců při nákupu pro přímou osobní spotřebu, 12 měsíců při nákupu pro podnikatelskou činnost**) bezplatné odstranění jakékoliv materiálové nebo výrobní závady za následujících podmínek:

- Přístroj bude dopraven (spolu s originálním záručním listem DEWALT nebo s dokladem o nákupu), do jednoho z pověřených servisních středisek DEWALT, které jsou autorizované k provádění záručních oprav.
- Přístroj byl používán a udržován v souladu s návodem k obsluze.
- Motor přístroje nebyl přetěžován a nejsou viditelné žádné známky poškození vlivem vnějších vlivů.
- Do přístroje nebylo zasahováno nepovolanou osobou. Osoby povolané tvoří personál servisních středisek DEWALT, které jsou autorizované k provádění záručních oprav.

Navíc poskytuje servis DEWALT na všechny prováděné opravy a vyměněné náhradní díly další servisní záruční dobu v trvání 6 měsíců.

Záruční list je dokladem práv spotřebitele – zákazníka ve smyslu § 620 Občanského zákoníku a § 429 Obchodního zákoníku. Patří k prodávanému výrobku odpovídajícího katalogového a výrobního čísla jako jeho příslušenství. Při každé reklamaci je třeba tento záruční list nebo doklad o koupi předložit prodávajícímu, případně servisnímu středisku DEWALT pověřenému vykonáváním záručních oprav. Ve vlastním zájmu si záruční list spolu s originálem dokladu o nákupu pečlivě uschovejte.

DEWALT nabízí rozsáhlou síť autorizovaných servisních oprav a sběrných středisek. Jejich seznam najdete na záručním listě. Další informace týkající se servisu můžete získat na níže uvedených telefonních číslech a na internetové adrese [www.2helpU.com](http://www.2helpU.com).

## Stanley Black & Decker

### Czech republic s.r.o.

Türkova 5b  
149 00 Praha 4  
Česká republika

tel: +420 261 009 772  
fax: +420 261 009 784  
[obchod@blackdecker.com](mailto:obchod@blackdecker.com)

Právo na případné změny vyhrazeno.

**04/2011**

---

**STANLEY BLACK & DECKER CZECH REPUBLIC S.R.O.**

Türkova 5b  
149 00 Praha 4  
Česká Republika  
Tel.: 00420 261 009 772  
Fax: 00420 261 009 784  
Servis: 00420 244 403 247  
www.blackanddecker.cz  
www.dewalt.cz  
obchod@blackdecker.com

**BAND SERVIS**

K Pasekám 4440  
760 01 Zlín  
Tel.: 00420 577 008 550,1 Fax: 00420 577 008 559  
www.bandservis.cz  
bandservis@bandservis.cz

**STANLEY BLACK & DECKER SLOVAKIA S.R.O.**

Stará Vajnorská cesta 8  
831 04 Bratislava  
Slovenská republika  
Tel.: 00421 244 638 121,3 Fax: 00421 244 638 122  
www.blackanddecker.sk  
www.dewalt.sk  
informacie@blackanddecker.sk

**BAND SERVIS**

Paulínska 22  
917 01 Trnava  
Tel.: 00421 335 511 063 Fax: 00421 335 512 624  
www.bandservis.sk  
p.talajka@bandservis.sk

**BAND SERVIS**

Južná trieda 17 (budova TWD)  
040 01 Košice  
Tel.: 00421 556 233 155  
bandservis@zoznam.sk







**CZ****ZÁRUČNÍ LIST****SK****ZÁRUČNÝ LIST****DEWALT®**

**ZÁRUČNÍ DOBA POSKYTOVANÁ PRODEJCEM NA PRODANÝ VÝROBEK JE:**  
**ZÁRUČNÁ DOBA POSKYTOVANÁ PREDAJCOM NA PREDANÝ VÝROBOK JE:**

- 24 měsíců při prodeji zboží fyzické osobě – spotřebitelé pro soukromou přímou spotřebu (§ 620 Občanského zákoníku)  
 24 mesiacov pri predaji tovaru fyzickej osobe – spotrebiteľovi pre súkromnú priamu osobnú spotrebu (§ 52 a § 620 Občianskeho zákonníka)
- 12 měsíců při prodeji zboží podnikateli, který ho používá v rámci své obchodní nebo jiné podnikatelské činnosti (§ 429 Obchodního zákoníku)  
 12 mesiacov pri predaji tovaru podnikateľovi, ktorý koná v rámci svojej obchodnej alebo inej podnikateľskej činnosti (§ 429 Obchodného zákonníka)

Od data prodeje/Od datumu predaja: .....

Kupující prohlašuje, že účel nákupu je pro/Kupujúci prehlasuje, že účel nákupu je pre:

- Přímou osobní spotřebu/Přímou osobnú spotrebu  
 Obchodní a podnikatelskou činnost/obchodní a podnikateľskou činnosť

IČO: .....

Číslo pokladničního dokladu - faktury/Číslo pokladničného dokladu - faktúry: .....

**TYP VÝROBKU:**

<b>CZ</b>	Výrobní kód	Datum prodeje	Razítko prodejny Podpis
<b>SK</b>	Číslo série	Dátum predaja	Pečiatka predajne Podpis

CZ

Adresy servisu  
Band Servis  
Türkova 5b  
CZ-149 00 Praha 4  
Tel.: 00420 261 009 772  
Fax: 00420 261 009 784

Band Servis  
K Pasekám 4440  
CZ-76001 Zlín  
Tel.: 00420 577 008 550,1  
Fax: 00420 577 008 559  
<http://www.bandservis.cz>

SK

Adresa servisu  
Band Servis  
Paulínska ul. 22  
SK-91701 Trnava  
Tel.: 00421 335 511 063  
Fax: 00421 335 512 624

CZ Dokumentace záruční opravy

SK Záznamy o záručných opravách

CZ	Číslo	Datum příjmu	Datum zakázky	Číslo zakázky	Závada	Razítko Podpis
SK	Číslo dodávky	Dátum nahlásenia	Dátum opravy	Číslo objednávky	Popis poruchy	Pečiatka Podpis