



# **DEWALT®**

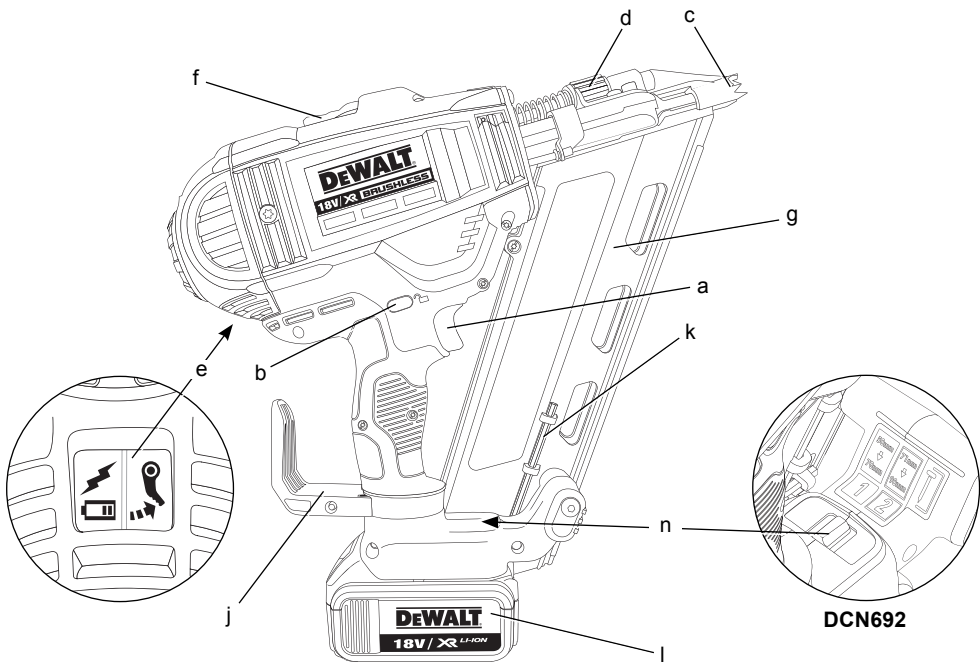
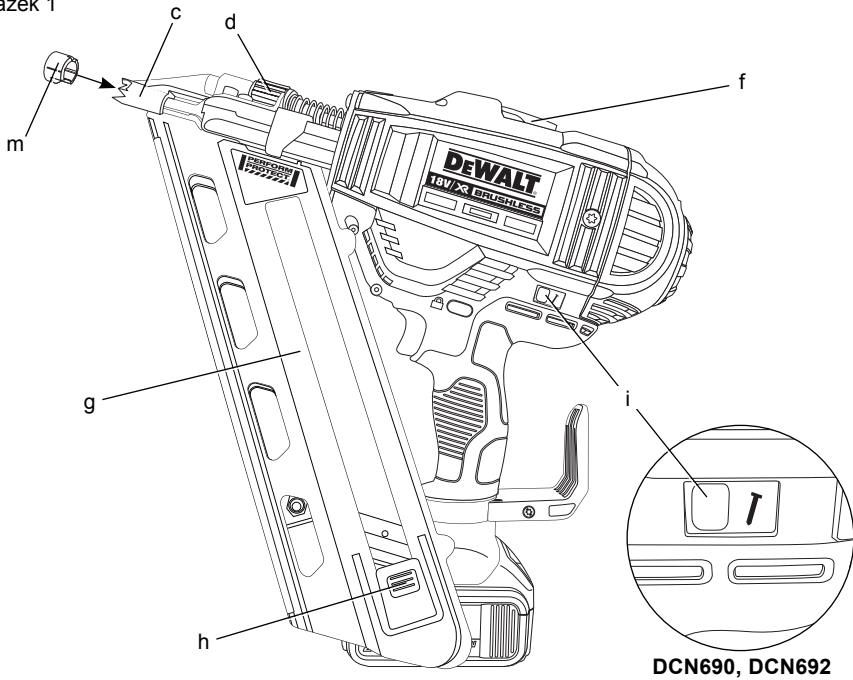
**588778-19 CZ**

Přeloženo z původního návodu

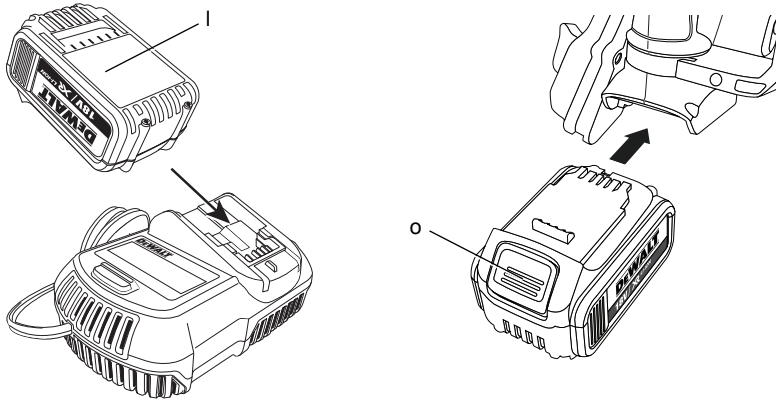
**DCN690**  
**DCN691**  
**DCN692**



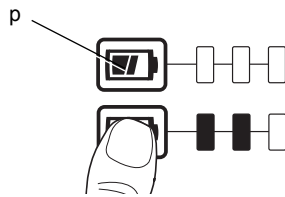
Obrázek 1



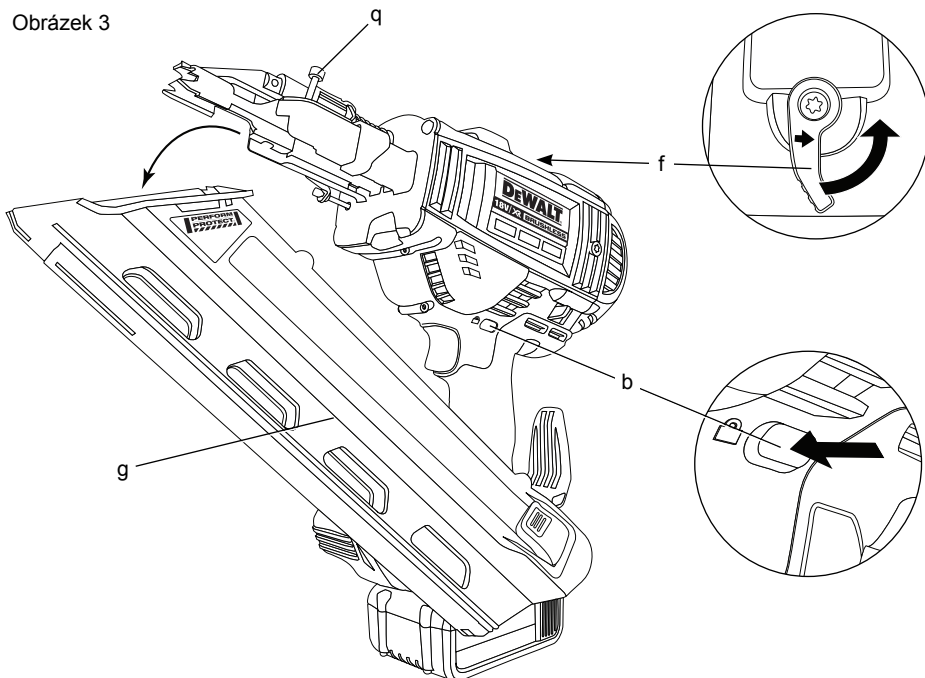
Obrázek 2



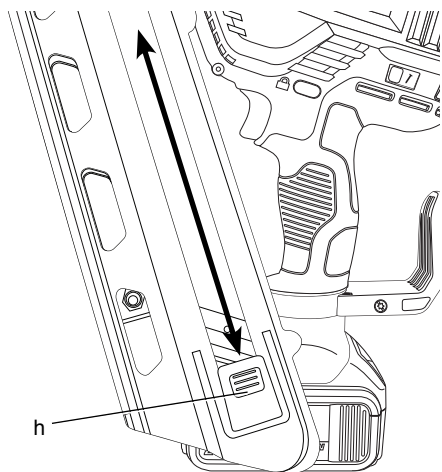
Obrázek 2a



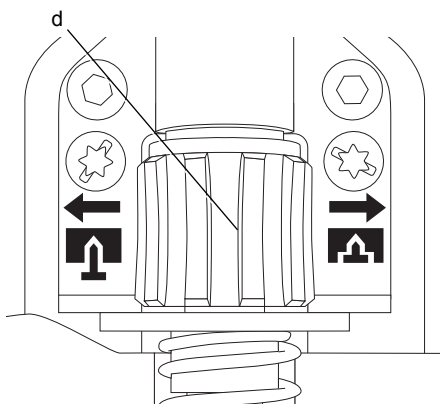
Obrázek 3



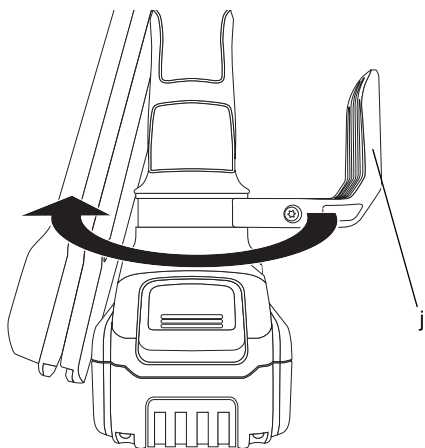
Obrázek 4



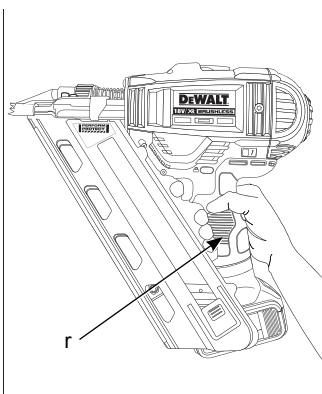
Obrázek 5



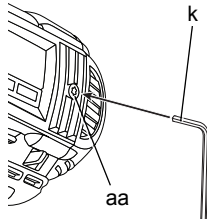
Obrázek 6



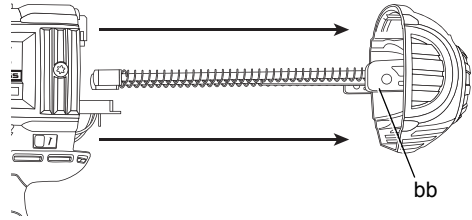
Obrázek 7



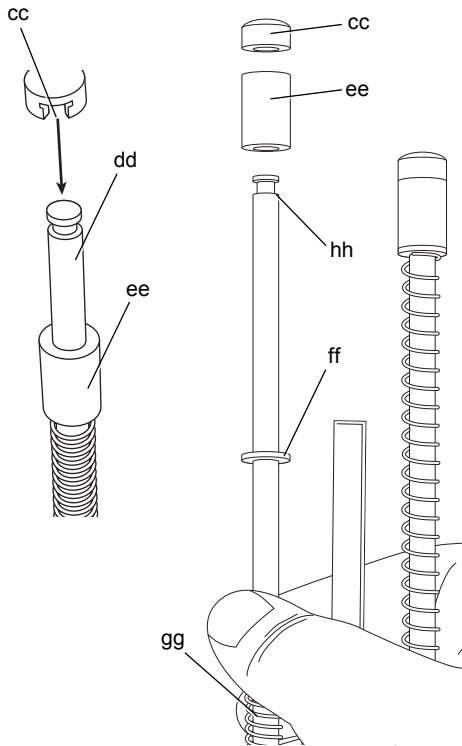
Obrázek 8a



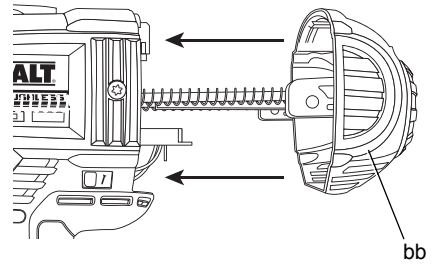
Obrázek 8b



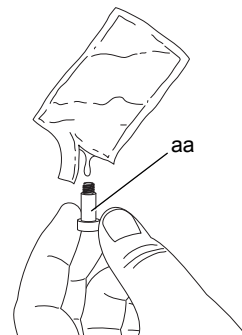
Obrázek 8c



Obrázek 8d



Obrázek 8e



# NASTŘELOVACÍ PISTOLE 18 V XR LI-ION DCN690, DCN691, DCN692

## Blahopřejeme Vám!

Zvolili jste si elektrické nářadí značky DeWALT. Léta zkušeností, důkladný vývoj výrobků a inovace vytvořily ze společnosti DeWALT jednoho z nejspolehlivějších partnerů pro uživatele profesionálního elektrického nářadí.

## Technické údaje

		DCN690	DCN691	DCN692
Napájecí napětí	V	18	18	18
Typ		1	1	1
Režim ovládání		Sekvenční/ rázový	Pouze sekvenční	Sekvenční/ rázový
Úhel zásobníku		33°	33°	33°
Hřebíky				
délka	mm	50 - 90	50 - 90	50 - 90
průměr hřebíku	mm	2,8 - 3,3	2,8 - 3,3	2,8 - 3,3
úhel		30 - 34°	30 - 34°	30 - 34°
hlavička hřebíku		půlkulatá nebo kulatá mimo osu	půlkulatá nebo kulatá mimo osu	půlkulatá nebo kulatá mimo osu
typ balení		papír	papír	papír
Hmotnost (bez baterie)	kg	3,53	3,53	3,53
Energie nastřelení	J	105	105	105
$L_{PA}$ (akustický tlak)	dB(A)	84	84	84
$K_{PA}$ (odchylka akustického tlaku)	dB(A)	3	3	3
$L_{WA}$ (akustický výkon)	dB(A)	95	95	95
$K_{WA}$ (odchylka akustického výkonu)	dB(A)	3	3	3
Celková úroveň vibrací (prostorový vektorový součet) určená podle normy EN 60745:				
Hodnota vibrací $a_h$				
$a_h =$	m/s <sup>2</sup>	3,8	3,8	3,8
Odchylka K =	m/s <sup>2</sup>	1,5	1,5	1,5

Velikost vibrací uvedená v tomto dokumentu byla měřena podle normalizovaných požadavků, které jsou uvedeny v normě EN 60745 a může být použita pro vzájemné srovnání jednotlivých nářadí mezi sebou. Tato hodnota může být použita pro předběžný odhad vibrací působících na obsluhu.



**VAROVÁNÍ:** Deklarované hodnoty vibrací se vztahují na standardní použití nářadí. Je-li ovšem nářadí použito pro různé aplikace s rozmanitým příslušenstvím nebo je-li prováděna jeho nedostatečná údržba, velikost vibrací může být odlišná. Tak se může během celkové práce doba

působení vibrací na obsluhu značně prodloužit.

Odhad míry působení vibrací na obsluhu by měl také počítat s dobou, kdy je nářadí vypnuto nebo kdy je v chodu naprázdno. Během celkové pracovní doby se tak může doba působení vibrací na obsluhu značně zkrátit.

Zjistěte si další doplňková bezpečnostní opatření, která chrání obsluhu před účinkem vibrací, jako jsou: údržba nářadí a jeho

příslušenství, udržování rukou v teple,  
organizace způsobů práce.

Baterie	DCB180	DCB181	DCB182
Typ baterie	Li-Ion	Li-Ion	Li-Ion
Napájecí napětí	V 18	18	18
Kapacita	Ah 3,0	1,5	4,0
Hmotnost	kg 0,64	0,35	0,61

Baterie	DCB183	DCB184	DCB185
Typ baterie	Li-Ion	Li-Ion	Li-Ion
Napájecí napětí	V 18	18	18
Kapacita	Ah 2,0	5,0	1,3
Hmotnost	kg 0,4	0,62	0,31

Nabíječka	DCB105		
Napětí v síti	V 230 V		
Typ baterie	Li-Ion		
Přibližná doba nabíjení baterie	min 25 (1,3 Ah)	30 (1,5 Ah)	40 (2,0 Ah)
	55 (3,0 Ah)	70 (4,0 Ah)	90 (5,0 Ah)
Hmotnost	kg 0,49		

#### Pojistky

Evropa

Nářadí 230 V 10 A v napájecí síti

Velká Británie a Irsko

Nářadí 230 V 3 A v zástrčce napájecího kabelu

## Definice: Bezpečnostní pokyny

Níže uvedené definice popisují stupeň závažnosti každého označení. Přečtěte si pozorně návod k obsluze a věnujte pozornost těmto symbolům.



**NEBEZPEČÍ:** Označuje bezprostředně hrozící rizikovou situaci, která, není-li jí zabráněno, povede k způsobení vážného nebo smrtelného zranění.



**VAROVÁNÍ:** Označuje potenciálně rizikovou situaci, která, není-li jí zabráněno, může vést k vážnému nebo smrtelnému zranění.



**UPOZORNĚNÍ:** Označuje potenciálně rizikovou situaci, která, není-li jí zabráněno, může vést k lehkému nebo středně vážnému zranění.

**POZNÁMKA:** Označuje postup nesouvisející se způsobením zranění, který, není-li mu zabráněno, může vést k poškození zařízení.



Upozorňuje na riziko úrazu elektrickým proudem.



Upozorňuje na riziko vzniku požáru.

## ES Prohlášení o shodě

SMĚRNICE PRO STROJNÍ ZAŘÍZENÍ



**AKUMULÁTOROVÁ NASTŘELOVACÍ PISTOLE  
DCN690, DCN691, DCN692**

Společnost DeWALT tímto prohlašuje, že tyto výrobky popisované v části **Technické údaje** splňují požadavky následujících norem: 2006/42/EC, EN 60745-1, EN 60745-2-16.

Tyto výrobky splňují také požadavky směrnice 2004/108/EC a 2011/65/EU. Další informace vám poskytne zástupce společnosti DeWALT na následující adrese nebo na adresách, které jsou uvedeny na zadní straně tohoto návodu.

Níže podepsaná osoba je odpovědná za sestavení technických údajů a provádí toto prohlášení v zastoupení společnosti DeWALT.

Horst Grossmann

Viceprezident vývojového oddělení  
DeWALT, Richard-Klinger-Strasse 11,  
D-65510, Idstein, Germany  
31. 1. 2014



**VAROVÁNÍ:** Z důvodu omezení rizika zranění si přečtěte tento návod k obsluze.

## Všeobecné bezpečnostní pokyny pro práci s elektrickým nářadím



**VAROVÁNÍ!** Přečtěte si všechny bezpečnostní pokyny a bezpečnostní výstrahy. Nedodržení uvedených varování a pokynů může vést k úrazu elektrickým proudem, požáru a vážnému zranění.

**VEŠKERÁ BEZPEČNOSTNÍ VAROVÁNÍ  
A POKYNY USCHOVEJTE PRO PŘÍPADNÉ  
DALŠÍ POUŽITÍ**

Termín „elektrické nářadí“ ve všech upozorněních odkazuje na vaše nářadí napájené ze sítě (s napájecím kabelem) nebo nářadí napájené baterií (bez napájecího kabelu).

### 1) BEZPEČNOST NA PRACOVÍŠTI

- a) **Udržujte pracovní prostor čistý a dobře osvětlený.** Přeplněný a neosvětlený pracovní prostor může vést k způsobení úrazů.
- b) **Nepracujte s elektrickým nářadím ve výbušném prostředí, jako jsou například prostory s výskytem hořlavých kapalin, plynů nebo prašných látek.** V elektrickém nářadí dochází k jiskření, které může způsobit vznícení hořlavého prachu nebo výparů.
- c) **Při práci s nářadím zajistěte bezpečnou vzdálenost dětí a ostatních osob.** Rozptylování může způsobit ztrátu kontroly nad nářadím.

### 2) ELEKTRICKÁ BEZPEČNOST

- a) **Zástrčka napájecího kabelu nářadí musí odpovídat zásuvce. Zástrčka nikdy žádným způsobem neupravujte. Nepoužívejte u uzemněného elektrického nářadí žádné upravené zástrčky.** Neupravované zástrčky a odpovídající zásuvky snižují riziko vzniku úrazu elektrickým proudem.
- b) **Nedotýkejte se uzemněných povrchů, jako jsou například potrubí, radiátory, elektrické sporáky a chladničky.** Při uzemnění vašeho těla vzrůstá riziko úrazu elektrickým proudem.
- c) **Nevystavujte elektrické nářadí dešti nebo vlhkému prostředí.** Vnikne-li do elektrického nářadí voda, zvýší se riziko úrazu elektrickým proudem.
- d) **S napájecím kabelem zacházejte opatrně. Nikdy nepoužívejte napájecí kabel k přenášení nebo posouvání nářadí a netahejte za něj, chcete-li nářadí odpojit od elektrické sítě. Zabraňte kontaktu kabelu s mastnými, horkými a ostrými předměty nebo pohyblivými částmi.** Poškozený nebo zauzlený napájecí kabel zvyšuje riziko úrazu elektrickým proudem.
- e) **Při práci s nářadím venku používejte prodlužovací kabely určené pro venkovní použití.** Použití kabelu pro venkovní použití snižuje riziko úrazu elektrickým proudem.
- f) **Musíte-li s elektrickým nářadím pracovat ve vlhkém prostředí, použijte napájecí zdroj s proudovým chráničem**

(RCD). Použití proudového chrániče (RCD) snižuje riziko úrazu elektrickým proudem.

### 3) BEZPEČNOST OBSLUHY

- a) **Zůstaňte stále pozorní, sledujte, co provádíte a při práci s nářadím pracujte s rozvahou. Nepoužívejte elektrické nářadí, jste-li unaveni nebo jste-li pod vlivem drog, alkoholu nebo léků.** Chvilka nepozornosti při práci s elektrickým nářadím může vést k vážnému úrazu.
- b) **Používejte prvky osobní ochrany. Vždy používejte ochranu zraku.** Ochranné prostředky jako respirátor, neklouzavá pracovní obuv, přilba a chrániče sluchu, používané v příslušných podmínkách, snižují riziko poranění osob.
- c) **Zabraňte náhodnému spuštění. Před připojením zdroje napětí nebo před vložením baterie a před zvednutím nebo přenášením nářadí zkontrolujte, zda je vypnutý hlavní spínač.** Přenášení elektrického nářadí s prstem na hlavním spínači nebo připojení napájecího kabelu k elektrické síti, je-li hlavní spínač nářadí v poloze zapnuto, může způsobit úraz.
- d) **Před spuštěním nářadí vždy odstraňte všechny klíče nebo seřizovací přípravky.** Seřizovací klíče ponechané na nářadí mohou být zachyceny rotujícími částmi nářadí a mohou způsobit úraz.
- e) **Nepřekávejte sami sobě. Při práci vždy udržujte vhodný a pevný postoj.** Tak je umožněna lepší ovladatelnost nářadí v neočekávaných situacích.
- f) **Vhodně se oblékejte. Nenoste volný oděv nebo šperky. Dbejte na to, aby se vaše vlasy, oděv a rukavice nedostaly do kontaktu s pohyblivými částmi.** Volný oděv, šperky nebo dlouhé vlasy mohou být pohyblivými díly zachyceny.
- g) **Pokud jsou zařízení vybavena adaptérem pro připojení odsávacího zařízení, zajistěte jeho správné připojení a řádnou funkci.** Použití těchto zařízení může snížit nebezpečí týkající se prachu.

### 4) POUŽITÍ ELEKTRICKÉHO NÁŘADÍ A JEHO ÚDRŽBA

- a) **Nepřetěžujte elektrické nářadí. Používejte pro prováděnou práci správný typ nářadí.** Při použití správného typu nářadí bude práce provedena lépe a bezpečněji.
- b) **Nelze-li spínač nářadí zapnout a vypnout, s nářadím nepracujte.** Každé elektrické nářadí s nefunkčním hlavním spínačem je nebezpečné a musí být opraveno.



- c) **Před seřizováním nářadí, před výměnou příslušenství nebo pokud nářadí nepoužíváte, odpojte zástrčku napájecího kabelu od zásuvky nebo z nářadí vyjměte baterii.** Tato preventivní bezpečnostní opatření snižují riziko náhodného spuštění nářadí.
- d) **Pokud nářadí nepoužíváte, uložte jej mimo dosah dětí a zabraňte tomu, aby bylo toto nářadí použito osobami, které nejsou seznámeny s jeho obsluhou nebo s tímto návodem.** Elektrické nářadí je v rukou nekvalifikované obsluhy nebezpečné.
- e) **Provádějte údržbu elektrického nářadí. Zkontrolujte vychýlení nebo zablokování pohyblivých částí, poškození jednotlivých dílů a jiné okolnosti, které mohou ovlivnit chod nářadí. Je-li nářadí poškozeno, nechejte jej před použitím opravit.** Mnoho nehod bývá způsobeno zanedbanou údržbou nářadí.
- f) **Řezné nástroje udržujte ostré a čisté.** Řádně udržované řezné nástroje s ostrými řeznými břity jsou méně náchylné k zanášení nečistotami a lépe se s nimi pracuje.
- g) **Elektrické nářadí, příslušenství, držáky nástrojů atd., používejte podle těchto pokynů a berte v úvahu podmínky pracovního prostředí a práci, kterou budete provádět.** Použití elektrického nářadí k jiným účelům, než k jakým je určeno, může být nebezpečné.

## 5) POUŽITÍ NÁŘADÍ NAPÁJENÉHO BATERIÍ A JEHO ÚDRŽBA

- a) **Nabíjejte pouze v nabíječce určené výrobcem.** Nabíječka vhodná pro jeden typ baterie může při vložení jiného nevhodného typu způsobit požár.
- b) **Používejte výhradně baterie doporučené výrobcem nářadí.** Použití jiných typů baterií může způsobit vznik požáru nebo zranění.
- c) **Není-li baterie používána, uložte ji mimo dosah kovových předmětů, jako jsou kancelářské sponky, mince, klíče, hřebíky, šroubky nebo jiné drobné kovové předměty, které mohou způsobit zkratování jejich kontaktů.** Zkratování kontaktů baterie může vést k způsobení spálenin nebo požáru.
- d) **V nevhodných podmínkách může z baterie unikat kapalina. Vyvarujte se kontaktu s touto kapalinou. Dojde-li k náhodnému kontaktu s touto**

**kapalinou, zasažené místo omyjte vodou. Dostane-li se kapalina do očí, ihned si je vypláchněte vodou a vyhledejte lékařskou pomoc.**

Unikající kapalina z baterie může způsobit podráždění pokožky nebo popáleniny.

## 6) OPRAVY

- a) **Svěřte opravu vašeho elektrického nářadí pouze osobě s příslušnou kvalifikací, která bude používat výhradně originální náhradní díly.** Tím zajistíte bezpečný provoz nářadí.

## Bezpečnostní pokyny pro nastřelovací pistole napájené baterií

- **Vždy předpokládejte, že jsou v tomto nářadí hřebíky.** Neopatrná manipulace s nastřelovací pistolí může vést k neočekávanému nastřelení hřebíku a k zranění osob.
- **Nemiřte s tímto nářadím na sebe nebo na osoby nacházející se ve vaší blízkosti.** Neočekávané spuštění spouště způsobí nastřelení hřebíku a následné zranění.
- **Nespouštějte toto nářadí, dokud nebude pevně opřeno o obrobek.** Není-li toto nářadí v kontaktu s obrobkem, nastřelovaný hřebík může být odchýlen od požadovaného místa nástřelu.
- **Dojde-li k zaseknutí hřebíku v nastřelovací pistolí, odpojte toto nářadí od napájecího zdroje.** Při odstraňování zaseknutého hřebíku může u nářadí, které by bylo připojeno k napájecímu zdroji, dojít k náhodné aktivaci.
- **Nepoužívejte tuto nastřelovací pistolí pro připevňování elektrických kabelů.** Toto nářadí není určeno pro připevňování elektrických kabelů, protože může způsobit poškození jejich izolace, což by mohlo vést k způsobení úrazu elektrickým proudem nebo k požáru.
- Vždy používejte ochranné brýle.
- Vždy používejte ochranu sluchu.
- Používejte pouze typ hřebíků specifikovaný v návodu k obsluze.
- Nepoužívejte žádné stojany pro montáž nářadí k podpěře.
- Neprovádějte demontáž nebo zablokování žádné části nastřelovací pistole, jako je například kontaktní koncová část.
- Před každým použitím zkontrolujte, zda pracuje správně bezpečnostní a spouštěcí

mechanismus a zda jsou dotaženy všechny matice a šrouby.

- **Nepoužívejte model DCN690 v následujících případech:**
  - Při změně z jednoho místa nastřelování na druhé, používáte-li lešení, schody, žebříky nebo podobné konstrukce jako jsou žebříky, například střešní latě atd.
  - Pro zavírání krabic a beden.
  - Pro upevňování bezpečnostních prvků pro přepravu, například na vozidlech, vagónech atd.

Případné výjimky konzultujte podle místních platných předpisů pro pracoviště.

- **Vždy dodržujte místní platné předpisy týkající se pracoviště.**
- **Nepoužívejte toto nářadí jako kladivo.**
- **Nikdy nespouštějte toto nářadí, míří-li do volného prostoru.**
- **Přenášejte toto nářadí na pracovišti pouze uchopením za jednu rukojeť a nikdy jej nepřenášejte se stisknutou spouští.**
- **Berte v úvahu podmínky v pracovním prostoru. Hřebíky mohou proniknout tenkými obrobky nebo může dojít k jejich sklouznutí na rozích nebo hranách obrobku, čímž mohou ohrozit okolo stojící osoby.**
- **Nenastřelujte hřebíky v blízkosti kraje obrobku.**
- **Nenastřelujte hřebíky do jiných hřebíků.**

## Zbytková rizika

Při práci s tímto nářadím hrozí následující rizika:

- Poranění způsobená nesprávnou manipulací s nářadím.
- Ztráta ovladatelnosti způsobená nedostatečně pevným uchopením nářadí.
- Únava svalů paží a rukou, zejména při práci prováděné nad hlavou. Při provádění dlouhodobé práce dodržujte pravidelné přestávky.

Přestože jsou dodržovány příslušné bezpečnostní předpisy a jsou používána bezpečnostní zařízení, určitá zbytková rizika nemohou být vyloučena. Tato rizika jsou následující:

- Poškození sluchu.
- Riziko zranění způsobené odlétávajícími částicemi.
- Riziko zranění způsobené dlouhodobým použitím výrobku.
- Ztráta ovladatelnosti způsobená odrazem.

- Riziko zranění, které bude způsobeno skřípnutím v místě spoje, ostrými hranami a nesprávnou manipulací s obrobkem.
- Riziko zranění, které bude způsobeno ostrými hranami při výměně hřebíků nebo při vkládání sady hřebíků.

## Štítky na nářadí

Na tomto nářadí jsou následující piktogramy:



Před použitím si přečtete návod k obsluze.



Používejte ochranu sluchu.



Používejte ochranu zraku.



Délka hřebíků.



Tloušťka hřebíků.



Kapacita zásobníku.



Vhodný úhel srovnání hřebíků.

## UMÍSTĚNÍ DATOVÉHO KÓDU

Datový kód, který obsahuje také rok výroby, je vytištěn na krytu, který vytváří montážní spoj mezi nářadím a baterií.

Příklad:

2014 XX XX  
Rok výroby

## Důležité bezpečnostní pokyny pro všechny nabíječky

**TYTO POKYNY USCHOVEJTE:** Tento návod obsahuje důležité bezpečnostní a provozní pokyny pro nabíječku DCB105.

- Před použitím nabíječky si přečtete všechny pokyny a výstražná upozornění nacházející se na nabíječce, baterii a na výrobku, který je touto baterií napájen.



**VAROVÁNÍ:** Nebezpečí úrazu elektrickým proudem. Dbejte na to, aby se do nabíječky nedostala žádná kapalina. Mohlo by dojít k úrazu elektrickým proudem.



**UPOZORNĚNÍ:** Riziko popálení. Z důvodu omezení rizika způsobení zranění nabíjejte pouze baterie DeWALT, které jsou k nabíjení určeny.

Jiné typy baterií mohou prasknout, což může vést k zranění nebo hmotným škodám.



**UPOZORNĚNÍ:** Děti by měly být pod dozorem, aby bylo zajištěno, že si s tímto zařízením nebudou hrát.

**POZNÁMKA:** V určitých podmínkách, kdy je nabíječka připojena k napájecímu napětí, může dojít ke zkratování nabíjecích kontaktů uvnitř nabíječky cizími předměty. Cizí vodivé předměty a materiály, jako jsou ocelová vlna (drátěnka), hliníkové fólie nebo jakékoli částičky kovu, se nesmí dostat do vnitřního prostoru nabíječky. Není-li v úložném prostoru nabíječky umístěna žádná baterie, vždy odpojte napájecí kabel nabíječky od sítě. Dříve než budete provádět čištění nabíječky, odpojte ji od sítě.

- **NEPOKOUŠEJTE SE nabíjet baterie pomocí jiné nabíječky, než je nabíječka uvedená v tomto návodu.** Nabíječka i baterie jsou specificky navrženy tak, aby mohly pracovat dohromady.
- **Tyto nabíječky nejsou určeny pro žádná jiná použití, než je nabíjení nabíjecích baterií DeWALT.** Jakékoli jiné použití může vést k způsobení požáru nebo k úrazu elektrickým proudem.
- **Nevystavujte nabíječku působení deště nebo sněhu.**
- **Při odpojování nabíječky vždy odpojte zástrčku od zásuvky a netahejte za napájecí kabel.** Tímto způsobem zabráníte poškození zástrčky a napájecího kabelu.
- **Ujistěte se, zda je napájecí kabel veden tak, abyste po něm nešlapali, nezakopávali o něj a aby nedocházelo k jeho poškození nebo nadměrnému zatížení.**
- **Není-li to naprosto nutné, nepoužívejte prodlužovací kabel.** Použití nesprávného prodlužovacího kabelu by mohlo vést k způsobení požáru nebo k úrazu elektrickým proudem.
- **Při práci s nabíječkou ve venkovním prostředí vždy zajištěte, aby byla umístěna v suchu a používejte prodlužovací kabel vhodný pro venkovní použití.** Použití kabelu pro venkovní použití snižuje riziko úrazu elektrickým proudem.
- **Nezakrývejte větrací otvory nabíječky. Větrací otvory jsou umístěny na horní**

**části a na bočních stranách nabíječky.** Umístěte nabíječku na taková místa, která jsou mimo dosah zdrojů tepla.

- **Nepoužívejte nabíječku s poškozeným napájecím kabelem nebo s poškozenou zástrčkou - zajištěte okamžitou výměnu poškozených částí.**
- **Nepoužívejte nabíječku, došlo-li k prudkému nárazu do nabíječky, k jejím pádu nebo k jejímu poškození jiným způsobem.** Opravu svěřte autorizovanému servisu.
- **Nepokoušejte se nabíječku demontovat. Je-li nutné provedení údržby nebo opravy nabíječky, předejte ji autorizovanému servisu.** Nesprávné sestavení nabíječky může vést k způsobení úrazu elektrickým proudem nebo k způsobení požáru.
- **Dojde-li k poškození napájecího kabelu, musí být neprodleně vyměněn výrobcem, jeho servisním zástupcem nebo jinou kvalifikovanou osobou, aby bylo zabráněno jakémukoli riziku.**
- **Před čištěním nabíječku vždy odpojte od elektrické sítě. Tímto způsobem omezíte riziko úrazu elektrickým proudem.** Vyjmutí baterie toto riziko nesníží.
- **NIKDY se nepokoušejte spojit 2 nabíječky dohromady.**
- **Nabíječka je určena pro použití se standardním napětím elektrické sítě 230 V. Nepokoušejte se nabíječku použít s jiným napájecím napětím. Tato nabíječka není určena pro vozidla.**

## TYTO POKYNY USCHOVEJTE

### Nabíječky

Nabíječka DCB105 může nabíjet baterie Li-Ion s napájecím napětím 10,8 V, 14,4 V a 18 V (DCB121, DCB123, DCB140, DCB141, DCB142, DCB143, DCB180, DCB181, DCB182, DCB183, DCB184 a DCB185).

Tato nabíječka nemusí být žádným způsobem seřizována a je zkonstruována tak, aby byla zajištěna její co nejjednodušší obsluha.

### Postup nabíjení (obr. 2)

1. Před vložením baterie připojte nabíječku k příslušné zásuvce s napájecím napětím 230 V.
2. Vložte baterii (I) do nabíječky a ujistěte se, zda je v nabíječce řádně usazena. Červený

indikátor (nabíjení) začne blikat, což bude indikovat zahájení procesu nabíjení.

3. Ukončení nabíjení bude indikováno trvalým rozsvícením červené kontrolky. Baterie je zcela nabitá a může být okamžitě použita nebo může být ponechána v nabíječce.

**POZNÁMKA:** Z důvodu zajištění maximální výkonnosti a životnosti baterií Li-Ion tyto baterie před prvním použitím zcela nabijte.

## Průběh nabíjení

Stav nabíť baterie je podrobně popsán v níže uvedené tabulce.

Stav nabíť	
	nabíjení -- -- -- --
	zcela nabitá _____
	prodleva zahřátá/ studená baterie --- • --- • --- • --- •
	problém s baterií nebo nabíječkou ••••••••••
	závada v elektrickém vedení ••••••••••

Vadná baterie nebude v této nabíječce nabíjena. Nabíječka bude signalizovat vadnou baterii nerozsvícením kontrolky nabíjení nebo způsobem blikání, který určuje závadu baterie nebo nabíječky.

**POZNÁMKA:** To může také znamenat závadu v nabíječce.

Pokud nabíječka signalizuje závadu, předejte ji společně s baterií do autorizovaného servisu k otestování.

## Prodleva zahřátá/studená baterie

Jakmile bude nabíječka detekovat příliš vysokou nebo příliš nízkou teplotu baterie, automaticky zahájí režim prodleva zahřátá/studená baterie a pozastaví nabíjení, dokud baterie nedosáhne odpovídající teploty. Potom nabíječka automaticky přejde do režimu nabíjení. Tato funkce maximálně prodlužuje provozní životnost baterie.

Nářadí XR Li-Ion jsou vybavena systémem elektronické ochrany, která chrání baterii před přetížením, přehřátím a úplným vybitím.

Při aktivaci systému této elektronické ochrany se nářadí automaticky vypne. Dojde-li k takové situaci, vložte baterii Li-Ion do nabíječky a nechejte ji zcela nabít.

Studená baterie se nabíjí přibližně poloviční rychlostí, jako zahřátá baterie. Baterie se bude během celého nabíjecího procesu nabíjet pomalejší rychlostí a nevrátí se na maximální rychlost nabíjení ani v případě, je-li zahřátá.

## Důležité bezpečnostní pokyny pro všechny baterie

Objednáváte-li náhradní baterii, nezapomeňte do objednávky doplnit katalogové číslo a napájecí napětí baterie.

Po dodání není baterie zcela nabitá. Před použitím nabíječky a baterie se seznámte s níže uvedenými bezpečnostními pokyny a dodržujte uvedené postupy pro nabíjení.

### PŘEČTĚTE SI VŠECHNY POKYNY

- **Nenabíjejte a nepoužívejte baterie ve výbušném prostředí, jako jsou například prostory s výskytem hořlavých kapalin, plynů nebo prašných látek.** Vložení nebo vyjmutí baterie z nabíječky může jiskřením způsobit vznícení prachu nebo výparů.
  - **Nikdy baterii do nabíječky nevkládejte násilím. Baterii nikdy žádným způsobem neupravujte, aby mohla být nabíjena i v jiné nabíječce, protože by mohlo dojít k prasknutí obalu baterie a k následnému vážnému zranění.**
  - **Nabíjejte baterie pouze v určených nabíječkách DeWALT.**
  - **NESTRÍKEJTE** na baterie vodu a neponořujte je do vody nebo do jiných kapalin.
  - **Neskladujte a nepoužívejte nářadí a baterie na místech, kde může teplota dosáhnout nebo přesáhnout 40 °C (jako jsou venkovní boudy nebo plechové stavby v letním období).**
  - **Z důvodu dosažení nejlepších výsledků se před použitím ujistěte, zda je baterie zcela nabitá.**
- VAROVÁNÍ:** Nikdy se nepokoušejte baterii z jakéhokoli důvodu rozebrat. Je-li obal baterie prasklý nebo poškozený, nevkládejte baterii do nabíječky. Zabraňte pádu, rozdrčení nebo poškození baterie. Nepoužívejte baterii nebo nabíječku, u kterých došlo k nárazu, pádu nebo jinému poškození (například propíchnutí hřebíkem, zásah kladivem, rozšlápnutí). Mohlo by dojít k úrazu elektrickým proudem. Poškozené baterie by měly být

vraceny do autorizovaného servisu, kde bude zajištěna jejich recyklace.



**UPOZORNĚNÍ: Není-li nářadí používáno, při odkládání postavte nářadí na stabilní povrch tak, aby nemohlo dojít k jeho pádu. Některá nářadí s velkou baterií budou stát na baterii ve svislé poloze, ale může dojít k jejich snadnému převrhnutí.**

## SPECIFICKÉ BEZPEČNOSTNÍ POKYNY PRO BATERIE LITHIUM ION (Li-Ion)

- **Nelikvidujte baterie spalováním, i když jsou vážně poškozeny nebo zcela opotřebenány. Baterie může v ohni explodovat. Při spalování baterie typu Li-Ion dochází k vytváření toxických výparů a látek.**
- **Dojde-li k potřísnění pokožky kapalinou baterie, okamžitě zasažené místo opláchněte mýdlem a vodou. Dostane-li se vám kapalina z baterie do očí, vyplachujte otevřené oči vodou zhruba 15 minut nebo po takovou dobu, dokud podráždění neustane. Je-li nutné lékařské ošetření, elektrolytem baterie je směs tekutých organických uhličitánů a solí lithia.**
- **Obsah výparů z otevřených článků baterie může způsobit potíže s dýcháním. Zajistěte přísun čerstvého vzduchu. Jestliže potíže stále přetrvávají, vyhledejte lékařské ošetření.**



**VAROVÁNÍ: Riziko popálení. Kapalina z baterie se může vznítit, dojde-li k jejímu kontaktu s plamenem nebo se zdrojem jiskření.**

## Přeprava

Baterie DeWALT splňují požadavky všech platných předpisů pro přepravu, které jsou předepsány v průmyslových a právních normách, které zahrnují doporučení OSN pro přepravu nebezpečného zboží - Předpisy asociace pro mezinárodní leteckou dopravu nebezpečného zboží (IATA), Mezinárodní předpisy pro námořní přepravu nebezpečného zboží (IMDG) a Evropská dohoda týkající se mezinárodní silniční přepravy nebezpečného zboží (ADR). Články a baterie Li-Ion byly testovány podle požadavků části 38.3, která je uvedena v příručce testů a kritérií dokumentu Doporučení OSN pro přepravu nebezpečného zboží.

Ve většině případů bude přeprava baterií DeWALT vyjmuta z klasifikace plně regulovaná přeprava nebezpečného materiálu třídy 9. V zásadě platí dva případy, které vyžadují přepravu třídy 9:

1. Letecká přeprava více než dvou baterií DeWALT Li-Ion, pokud toto balení obsahuje pouze baterie (žádné nářadí), a
2. Jakákoli zásilka obsahující baterie Li-Ion, jejichž energetický výkon je větší než 100 watthodin (Wh). Na všech bateriích Li-Ion je na obalu uveden energetický výkon ve watthodinách.

Bez ohledu na to, zda je zásilka považována za zásilku s výjimkou nebo plně regulovanou zásilku, povinností dopravce je postupovat podle nejnovějších předpisů týkajících se balení, označování a vyžadované dokumentace.

Při přepravě baterií může případně dojít k způsobení požáru, pokud se kontakty baterie dostanou náhodně do styku s vodivými materiály. Při přepravě baterie se ujistěte, zda jsou kontakty baterie řádně chráněny a dobře izolovány od materiálů, se kterými by se mohly dostat do kontaktu a které by mohly způsobit zkrat.

Informace uvedené v této části příručky jsou uvedeny v dobré víře a jsou považovány za přesné v době vytvoření tohoto dokumentu. Na tyto informace se ovšem nevztahuje žádná záruka, výslovná nebo předpokládaná. Je povinností kupujícího zajistit, aby jeho činnosti splňovaly požadavky platných předpisů.

## Baterie

### TYP BATERIE

Modely DCN690, DCN691 a DCN692 pracují s baterií s napájecím napětím 18 V.

Mohou být použity baterie DCB180, DCB181, DCB182, DCB183, DCB184 nebo DCB185. Viz část **Technické údaje**, kde naleznete další informace.

## Doporučení pro uložení baterií

1. Nejvhodnější místo pro skladování je v chladu a suchu, mimo dosah přímého slunečního záření a nadměrného tepla či chladu. Z důvodu zachování optimálního výkonu a provozní životnosti skladujte nepoužívané baterie při pokojové teplotě.
2. Skladujete-li baterie delší dobu, s ohledem na dosažení optimálních výsledků je doporučeno uložit tyto baterie zcela nabitě na suchém a chladném místě mimo nabíječku.

**POZNÁMKA:** Baterie by neměly být skladovány, jsou-li zcela vybité. Před použitím musí být baterie zcela nabitá.

## Nálepky na nabíječe a na baterii

Mimo piktogramů uvedených v tomto návodu jsou nálepky na nabíječe a na baterii opatřeny následujícími piktogramy:



Před použitím si přečtěte návod k obsluze.



Nabíjení.



Zcela nabitó.



Prodleva zahřátá/studená baterie.



Vadná baterie nebo závada v nabíječe.



Závada v elektrickém vedení.



Nepokoušejte se kontakty baterie propojovat vodivými předměty.



Nenabíjete poškozené baterie.



DCB105 ✓

Nabíjete baterie DEWALT pouze v určených nabíječkách DEWALT. Budou-li v nabíječkách DEWALT nabíjeny jiné baterie než baterie DEWALT, může dojít k jejich prasknutí nebo k vzniku jiných nebezpečných situací.



Zabraňte styku s vodou.



Poškozené kabely ihned vyměňte.



Nabíjete pouze v rozmezí teplot od 4 °C do 40 °C.



LI-ION

Likvidaci baterie provádějte s ohledem na životní prostředí.



Baterie nespalujte.



Li Ion

Nabíjí baterie typu Li-Ion.



Doba nabíjení je uvedena v části **Technické údaje**.

## Obsah balení

Balení obsahuje:

- 1 nastřelovací pistoli
- 1 nabíječku (pouze modely M2 nebo P2)
- 2 baterie (pouze modely M2 nebo P2)
- 1 koncovku zabraňující poškození materiálu
- 1 kuffík (pouze modely M2 nebo P2)
- 1 návod k obsluze

**POZNÁMKA:** Modely N nejsou dodávány s bateriemi, nabíječkou a kuffíkem.

- *Zkontrolujte, zda během přepravy nedošlo k poškození výrobku, jeho částí nebo příslušenství.*
- *Před zahájením práce věnujte dostatek času pečlivému prostudování a pochopení tohoto návodu.*

## Popis (obr. 1)



**VAROVÁNÍ:** Nikdy neprovádějte žádné úpravy náradí ani jeho součástí. Mohlo by dojít k jeho poškození nebo k zranění.

- a. Spoušť
- b. Bezpečnostní pojistka spouště
- c. Kontaktní doraz
- d. Seřizovač hloubky nastřelení
- e. Kontrolka nedostatečného nabití baterie a zablokování náradí
- f. Uvolňovací páčka zablokování
- g. Zásobník
- h. Západka tlačného prvku
- i. Volič režimu (pouze modely DCN690 a DCN692)
- j. Otočná přichytka/háček na řemen
- k. Šestihranný klíč
- l. Baterie
- m. Koncovka zabraňující poškození materiálu
- n. Volič rychlosti nastřelování (pouze model DCN692)

## POUŽITÍ VÝROBKU

Nastřelovací pistole DCN690, DCN691 a DCN692 jsou určeny pro nastřelování hřebíků do dřevěných obrobků.

Nastřelovací pistole DCN690 a DCN692 napájené baterií mohou pracovat v sekvenčním nebo rázovém režimu nastřelování. Nastřelovací pistole pro sekvenční/rázové nastřelování hřebíků **NESMÍ**





**BYT** používány na lešeních, schodech, žebřicích nebo na konstrukcích, které jsou podobné žebříkům, například střešní latě. Případné výjimky konzultujte podle místních platných předpisů pro pracoviště.

Nastřelovací pistole DCN691 napájená baterií je určena pouze pro sekvenční režim nastřelování. Nastřelovací pistole pouze pro sekvenční nastřelování hřebíků **MOHOU BYT** používány na lešeních, schodech, žebřicích nebo na konstrukcích, které jsou podobné žebříkům, například střešní latě.

**NEPOUŽÍVEJTE** toto nářadí ve vlhkém prostředí nebo na místech s výskytem hořlavých kapalin nebo plynů.

Tyto nastřelovací pistole napájené baterií jsou profesionální nářadí.

**ZABRAŇTE** dětem, aby se s tímto nářadím dostaly do kontaktu. Používají-li toto nářadí nezkušené osoby, musí být zajištěn odborný dozor.

- Tento výrobek není určen k použití osobami (včetně dětí) se sníženými fyzickými, smyslovými nebo duševními schopnostmi, s nedostatkem zkušeností a znalostí, pokud těmto osobám nebyl stanoven dohled, nebo pokud jim nebyly poskytnuty instrukce týkající se použití výrobku osobou odpovědnou za jejich bezpečnost. Děti nesmí být nikdy ponechány s tímto nářadím bez dohledu.

## Elektrická bezpečnost

Elektromotor je určen pouze pro jedno napájecí napětí. Vždy zkontrolujte, zda napájecí napětí baterie odpovídá napětí na výkonovém štítku. Také se ujistěte, zda napájecí napětí vaší nabíječky odpovídá napětí v síti.



Vaše nabíječka DeWALT je chráněna dvojitou izolací v souladu s normou EN 60335. Proto není nutné použití uzemňovacího vodiče.

Dojde-li k poškození napájecího kabelu, musí být nahrazen speciálně připraveným kabelem, který získáte v autorizovaném servisu DeWALT.

## Výměna síťové zástrčky (pouze pro Velkou Británii a Irsko)

*Budete-li instalovat novou zástrčku napájecího kabelu:*

- *Bezpečně odstraňte starou zástrčku.*
- *Připojte hnědý vodič ke svorce pod napětím na nové zástrčce.*

- *Modrý vodič připojte k nulové svorce.*



**VAROVÁNÍ:** K uzemňovací svorce nesmí být připojen žádný vodič.

*Dodržujte montážní pokyny dodávané s kvalitními zástrčkami. Doporučená pojistka: 3 A.*

## Použití prodlužovacího kabelu

Pokud to není nezbytně nutné, prodlužovací kabel nepoužívejte. Používejte schválený prodlužovací kabel vhodný pro příkon vaší nabíječky (viz **Technické údaje**). Minimální průřez vodiče je 1 mm<sup>2</sup>. Maximální délka je 30 m.

V případě použití navinovacího kabelu odvíňte vždy celou délku kabelu.

## SESTAVENÍ A NASTAVENÍ



**VAROVÁNÍ:** Před montáží a seřízením tohoto nářadí vždy vyjměte baterii. Před vložením nebo vyjmutím baterie toto nářadí vždy zajištěte.



**VAROVÁNÍ:** Používejte pouze baterie a nabíječky DeWALT.

## Vložení a vyjmutí baterie z nářadí (obr. 2)



**VAROVÁNÍ:** Z důvodu snížení rizika způsobení vážného zranění před prováděním jakéhokoli seřízení nebo před montáží a demontáží příslušenství nebo přídavných zařízení toto nářadí vždy zajištěte a vyjměte z něj baterii. Náhodné spuštění může způsobit úraz.

**POZNÁMKA:** Ujistěte se, zda je baterie (I) zcela nabita. Dodané baterie nebudou zcela nabity.

## VLOŽENÍ BATERIE DO RUKOJETI NÁŘADÍ

1. Srovnejte baterii (I) s drážkou uvnitř rukojeti nářadí.
2. Nasuňte baterii řádně do rukojeti tak, abyste slyšeli kliknutí, což znamená zajištění baterie v rukojeti nářadí.

## VYJMUTÍ BATERIE Z NÁŘADÍ

1. Stiskněte uvolňovací tlačítko (o) a vysuňte baterii z rukojeti nářadí.
2. Vložte baterii do nabíječky podle pokynů, které jsou uvedeny v části tohoto návodu popisující nabíječku.





## BATERIE S UKAZATELEM STAVU NABÍTÍ (OBR. 2, 2A)

Některé baterie DEWALT jsou vybaveny ukazatelem nabití, který se skládá ze tří zelených LED diod, které indikují úroveň stavu nabití baterie.

Chcete-li ukazatel aktivovat, stiskněte a držte tlačítko ukazatele (p). Svítící kombinace těchto tří zelených LED diod určuje úroveň nabití baterie. Je-li úroveň nabití baterie nižší než požadovaná limitní hodnota pro použití, ukazatel nebude svítit a baterie musí být nabita.

**POZNÁMKA:** Tento ukazatel slouží pouze jako indikátor stavu nabití baterie. Ukazatel neindikuje funkčnost nářadí a jeho funkce se může měnit na základě komponentů výrobku, teploty a způsobu práce koncového uživatele.

**POZNÁMKA:** *Neukládejte toto nářadí s nasazenou baterií. Chcete-li zajistit maximální provozní životnost baterie a chcete-li zabránit jejímu poškození, ukládejte baterie vyjmuté z nabíječky nebo z nářadí na suchém a chladném místě.*

## Otočná přichytka/háček na řemen (obr. 6)

Otočná přichytka/háček na řemen (j) může být na nářadí snadno nastaven směrem doleva nebo doprava, aby vyhovoval levákům i pravákům.

Není-li použití háčku vyžadováno, může být otočen směrem k přední nebo zadní části základny rukojeti.

## Plnění hřebíků do zásobníku (obr. 4)



**VAROVÁNÍ:** Před vkládáním a vyjímáním hřebíků vždy proveďte zajištění nářadí a odpojení baterie.

1. Posuňte pružně uloženou západku tlačného prvku (h) k základně zásobníku, aby došlo k jejímu zajištění.
2. Zvolte vhodné hromadné balení hřebíků. (Viz část **Technické údaje**.) DEWALT vždy doporučuje, abyste používali značku hřebíků DEWALT.



**VAROVÁNÍ:** *Protože jiné příslušenství, než je příslušenství nabízené společností DEWALT, nebylo s tímto výrobkem testováno, může být použití takového příslušenství nebezpečné. Chcete-li snížit riziko zranění, používejte s tímto nářadím*

*pouze příslušenství doporučené společností DEWALT.*

3. Zasuňte hromadné balení hřebíků do zaváděcí drážky na boční části zásobníku. Ujistěte se, zda se hřebíky pohybují na svých hrotech v kanálku pro hřebíky.
4. Uzavřete zásobník uvolněním západky tlačného prvku. Opatrně nechejte západku sklouznout směrem dopředu, aby zajistila pásek s hřebíky.

## Zajištění nastřelení naprázdno

Tato nastřelovací pistole je vybaveno pojistkou zabraňující nastřelení naprázdno, která zabraňuje nářadí, aby bylo aktivováno v situaci, kdy se blíží vyprázdnění zásobníku. Zbývá-li v zásobníku zhruba 7 až 9 hřebíků, bude aktivováno zajištění nářadí proti nastřelování naprázdno. Viz část **Plnění zásobníku nářadí**, kde naleznete informace týkající se vložení pásku s hřebíky.

**POZNÁMKA:** Působí-li na toto nářadí velká síla, je možné zrušení této pojistky proti nastřelení naprázdno. Tak je toto nářadí chráněno před potenciálním poškozením, dojde-li k jeho pádu.

## Nastavení hloubky nastřelení (obr. 5)

Hloubka nastřelení hřebíku může být nastavena pomocí seřizovače pro nastavení hloubky.

1. Chcete-li hřebíky nastřelovat do menší hloubky, otáčejte seřizovačem hloubky (d) doleva, směrem k ikonce částečně nastřeleného hřebíku.
2. Chcete-li hřebíky nastřelovat do větší hloubky, otáčejte seřizovačem hloubky (d) doprava, směrem k ikonce hlouběji nastřeleného hřebíku.

## Volba pracovního režimu (obr. 1)

### DCN690, DCN692

Chcete-li zvolit sekvenční pracovní režim, přesuňte volič režimu (i) tak, aby byla zobrazena ikonka jednoho hřebíku ( / ).

Chcete-li zvolit rázový pracovní režim, přesuňte volič režimu (i) tak, aby byla zobrazena ikonka tří hřebíků ( // ).

**POZNÁMKA:** Maximálního výkonu pro nastřelování dlouhých hřebíků je dosaženo v sekvenčním režimu, a proto při nastřelování delších hřebíků omezte použití rázového režimu.





## Volba rychlosti nastřelování (obr. 1)

### DCN692

Tato nastřelovací pistole je vybavena voličem dvou rychlostí nastřelování (n), který je umístěn na patce nářadí.

- Při práci s kratšími hřebíky zvolte rychlost 1 nastavením voliče do levé dorazové polohy.
- Při práci s delšími hřebíky a při náročnější práci zvolte rychlost 2 nastavením voliče do pravé dorazové polohy.

Nedojde-li k nastřelení hřebíku do požadované hloubky při zvolené rychlosti 1, můžete volič přepnout do polohy pro rychlost 2, abyste měli k dispozici větší výkon.

**POZNÁMKA:** Nastřelování hřebíků kratších než 71 mm při nastavení voliče do polohy 2 bude způsobovat nadměrné opotřebování nářadí a může vést k předčasné poruše.

Nastavení rychlosti	Výhoda	Použití	Typická délka hřebíku
2	Výkon pro nastřelování delších hřebíků	Práce se sloupky	71 - 90 mm
		Výplně stěn	
		Stropní nosníky	
		Dřevěné konstrukce	
1	Zvyšuje odolnost nářadí, prodlužuje provozní životnost baterie, zvyšuje rychlost nastřelování, menší zpětný ráz	Podlahové krytiny	50 - 70 mm
		Obkládání	
		Oplocení	
		Bednění	
		Pokládání palubek	

## POUŽITÍ

### Pokyny pro použití



**VAROVÁNÍ:** Vždy dodržujte bezpečnostní pokyny a platné předpisy. Mohou existovat místní platné předpisy týkající se pracoviště, které při určitých aplikacích zakazují použití rázového režimu.



**VAROVÁNÍ:** Z důvodu snížení rizika způsobení vážného zranění před prováděním jakéhokoli seřízení nebo před montáží a demontáží příslušenství nebo přidavných zařízení nářadí vždy vypněte a vyjměte z něj baterii. Náhodné spuštění může způsobit úraz.

### Správná poloha rukou (obr. 7)



**VAROVÁNÍ:** Z důvodu snížení rizika vážného zranění **VŽDY** použijte správný úchop nářadí, jako na uvedeném obrázku.



**VAROVÁNÍ:** Z důvodu snížení rizika vážného zranění držte nářadí **VŽDY** bezpečně a očekávejte nenadálé reakce.

Správná poloha rukou vyžaduje, abyste měli jednu ruku vždy na hlavní rukojeti (r), jako na uvedeném obrázku.

### Příprava nářadí (obr. 1)

1. Vyjměte z nářadí baterii (l) a ujistěte se, zda je nářadí řádně zajištěno.
2. Odstraňte ze zásobníku (g) všechny hřebíky.
3. Zkontrolujte, zda se může volně pohybovat kontaktní doraz (c).
4. Vložte do zásobníku hřebíky.
5. Nasuňte do nářadí baterii.



**VAROVÁNÍ:** Nemohou-li se kontaktní doraz nebo posuv hřebíků volně pohybovat, nářadí nepoužívejte.

**POZNÁMKA: NIKDY** vnitřní části nářadí nestříkejte nebo nemažte mazivem a nečistěte je žádnými čisticími prostředky.

Takto by mohlo dojít k vážnému ovlivnění provozní životnosti a výkonu tohoto nářadí.



### Záběh nářadí

Uvědomte si prosím, že je u tohoto nářadí vyžadována určitá doba pro jeho řádný záběh, aby mohlo pracovat s maximálním výkonem. Jednotlivé díly se musí při provozu řádně usadit a srovnat. Během této doby se může stát, že nářadí nebude nastřelovat dlouhé hřebíky rovnoměrně do stejné hloubky.



Zhruba po nastřelení 500 až 1000 hřebíků by měl být záběh nářadí ukončen a nářadí by mělo mít k dispozici maximální výkon.

## Ovládání nářadí (obr. 1)

Toto nářadí může být použito ve dvou režimech: sekvenční režim nastřelování nebo rázový režim nastřelování (modely DCN690 a DCN692).

### SEKVENČNÍ REŽIM

Sekvenční režim je určen pro přerušované nastřelování hřebíků, kdy je vyžadováno velmi přesné a pečlivé umístění nastřelovaného hřebíku. Tento režim také nabízí maximální výkon pro nastřelování nejdelších hřebíků.

1. Pomocí voliče režimu (i) zvolte sekvenční pracovní režim ( / ).
2. Uvolněte bezpečnostní pojistku spouště (b).
3. Přitlačte kontaktní doraz (c) k pracovnímu povrchu.
4. Stiskněte spoušť (a), aby došlo k aktivaci nářadí.
5. Uvolněte spoušť a zvedněte nářadí z pracovního povrchu.
6. Pro nastřelení dalšího hřebíku opakujte kroky 3 až 5.

### RÁZOVÝ REŽIM (DCN690, DCN692)

Rázový režim je používán pro rychlé nastřelování hřebíků do rovných a stabilních povrchů a je nejvíce efektivním režimem pro práci s kratšími hřebíky.

1. Pomocí voliče režimu (i) zvolte rázový pracovní režim ( // ).
2. Uvolněte bezpečnostní pojistku spouště (b).
3. Chcete-li nastřelit jeden hřebík, použijte nářadí stejným způsobem, jako při práci v sekvenčním režimu:
  - a. Přitlačte kontaktní doraz (c) k pracovnímu povrchu.
  - b. Stiskněte spoušť (a), aby došlo k aktivaci nářadí. Každým stlačením spouště s kontaktním dorazem přitlačeným k povrchu obrobku bude nastřelen jeden hřebík.
4. Chcete-li nastřelit několik hřebíků, stiskněte a držte spoušť (a) a potom opakovaně přitlačujte kontaktní doraz (c) k pracovnímu povrchu.



**VAROVÁNÍ:** Nedržte stisknutou spoušť, není-li nářadí používáno. Dbejte na to, aby byla bezpečnostní pojistka spouště (b) v zajišťovací

poloze, aby bylo zabráněno náhodnému nastřelení, není-li nářadí používáno.

5. Při provádění změny mezi sekvenčním a rázovým režimem může být nezbytné provedení změny hloubky nastřelení. Viz část **Nastavení hloubky nastřelení**, kde naleznete potřebné informace.

## Použití pojistky spouště (obr. 3)

Každá nastřelovací pistole DEWALT je vybavena pojistkou spouště (b), která při nastavení směrem doprava, jako na obr. 3, zabraňuje nastřelení hřebíku zajištěním spouště a přemostěním motoru.

Je-li pojistka spouště nastavena směrem doleva, nářadí bude zcela funkční. Provádíte-li jakékoli seřizování nářadí nebo není-li nářadí používáno, pojistka spouště musí být vždy řádně zajištěna.

## Koncovka zabraňující poškození materiálu (obr. 1)

Používáte-li toto nářadí na materiálech, u kterých si nepřejete jejich poškození, například dřevěné obklady, použijte na kontaktním dorazu (c) plastovou koncovku (m), která zabraňuje poškození.

**POZNÁMKA:** Chcete-li dosáhnout maximální hloubky nastřelení, zejména při práci s dlouhými hřebíky, koncovka zabraňující poškození musí být sejmuta.

## LED diodový indikátor (obr. 1)

Vaše nastřelovací pistole je vybavena dvěma LED diodovými indikátory (e), které se nachází na zadní části nářadí přímo pod zadní krytkou. Viz také část **Poruchy a postupy pro jejich odstranění**, kde naleznete další informace.

		<b>NEDOSTATEČNĚ NABITÁ BATERIE</b> Nahradte vybitou baterii nabitou baterií.
		<b>HORKÁ BATERIE</b> Nechejte baterii vychladnout nebo použijte jinou baterii.



		<p><b>STAV ZABLOKOVÁNÍ</b> Otočte uvolňovací páčku zablokování, aby došlo k odstranění zablokování. Viz část <b>Odstranění zablokování</b>.</p>
		<p><b>HORKÉ NÁŘADÍ</b> Před dalším pokračováním v práci nechte nářadí vychladnout.</p>
 <p><b>NEBO</b></p> 	 <p>nebo jakákoli jiná kombinace.</p>	<p><b>CHYBA</b> Proveďte resetování nářadí vyjmutím a opětovným vložením baterie nebo opakovaným zajišťováním nebo odjišťováním spouště. Jestliže kód poruchy nezmizí, předejte nářadí autorizovanému servisu DEWALT.</p>

## Odstranění zablokování (obr. 1, 3)

Je-li nastřelovací pistole používána při náročných aplikacích, kdy je pro nastřelení hřebíku využívána maximální energie motoru, může dojít k zablokování nářadí. Rázový píst nedokončí svůj pracovní cyklus a indikátor zablokování (e) bude blikat. Otočte uvolňovací páčku zablokování (f) na nářadí a pracovní mechanismus se uvolní. Nedojde-li k automatickému návratu rázového pístu do výchozí polohy, postupujte podle části **Odstranění zablokovaného hřebíku**. Dochází-li k zablokování nářadí i nadále, ověřte si prosím zvolený pracovní režim, materiál a délku hřebíků, abyste se ujistili, zda jsou vhodné pro prováděnou aplikaci.

### DCN692

Dochází-li k zablokování stále, zkontrolujte, zda jste zvolili vhodnou pracovní rychlost. V závislosti na prováděné práci může být nezbytné nastavení jiné pracovní rychlosti.

## Odstranění zablokovaného hřebíku (obr. 1, 3)

Dojde-li k zablokování hřebíku v přední koncové části nářadí, bude blikat indikátor zablokování (e).

**POZNÁMKA:** Zablokování hřebíku může být důsledkem nahromadění nečistot v koncové části nastřelovací pistole. Zjistíte-li jakékoli změny týkající se výkonu tohoto nářadí, podle níže uvedeného postupu proveďte prosím ihned kontrolu a odstranění všech nahromaděných nečistot.

1. Vyjměte z nářadí baterii a zajistěte bezpečnostní pojistku spouště (b).
2. Posuňte pružně uloženou západku tlačného prvku (h) k základně zásobníku, aby došlo k jejímu zajištění a vyjměte pásek s hřebíky.
3. Pomocí dodaného šestihranného klíče (k) povolte dva šrouby s hlavou s vnitřním šestihranem (q) na horní části zásobníku.
4. Otočte zásobník (g) směrem dopředu.
5. Je-li to nutné, odstraňte zablokovaný/ohnutý hřebík pomocí kleští. Je-li to nutné, odstraňte všechny nečistoty nahromaděné ve výstupním kanálku pro nastřelování hřebíků.
6. Je-li rázový píst ve své spodní poloze, otočte uvolňovací páčku zablokování (f) na horní části nastřelovací pistole.

**POZNÁMKA:** Nedojde-li k obnovení polohy rázového pístu po otočení uvolňovací páčky zablokování, budete muset obnovit jeho výchozí polohu ručně pomocí dlouhého šroubováku.

7. Otočte zásobník zpět do normální polohy pod přední částí nářadí a utáhněte šrouby s hlavou s vnitřním šestihranem (q).
  8. Nasuňte do nářadí baterii.
- POZNÁMKA:** Nářadí bude vyřazeno z činnosti a jeho funkce nebude obnovena, dokud nebude vyjmuta a znovu vložena baterie.
9. Vložte hřebíky zpět do zásobníku (viz část **Plnění hřebíků do zásobníku**).
  10. Uvolněte západku tlačného prvku (h).
  11. Chcete-li pokračovat v nastřelování hřebíků, proveďte uvolnění bezpečnostní pojistky spouště (b).

Dochází-li k zablokování hřebíků v ústí nářadí příliš často, svěťte opravu nářadí autorizovanému servisu DEWALT.

## ÚDRŽBA

Vaše nářadí DEWALT bylo zkonstruováno tak, aby pracovalo co nejdéle s minimálními nároky na údržbu. Řádná péče o nářadí a jeho pravidelné čištění vám zajistí jeho bezproblémový chod.



**VAROVÁNÍ:** Z důvodu snížení rizika způsobení vážného zranění před prováděním jakéhokoli seřízení nebo před montáží a demontáží příslušenství nebo přídatných zařízení nářadí vždy vypněte a vyjměte z něj baterii. Náhodné spuštění může způsobit úraz.

Nabíječka a baterie nejsou opravitelné. Uvnitř se nenachází žádné části určené k opravám.



## Mazání

Vaše nářadí nevyžaduje žádné další mazání.

### **POZNÁMKA: NIKDY**

vnitřní části nářadí nestříkejte nebo nemažte mazivem a nečistěte je žádnými čistícími prostředky. Takto by mohlo dojít k vážnému ovlivnění provozní životnosti a výkonu tohoto nářadí.



## Čištění



**VAROVÁNÍ:** Jakmile se ve větracích drážkách a v jejich blízkosti nahromadí prach a nečistoty, použijte k jejich odstranění proud suchého stlačeného vzduchu. Při provádění tohoto úkonu údržby použijte schválenou ochranu zraku a schválený respirátor.



**VAROVÁNÍ:** K čištění nekovových součástí nářadí nikdy nepoužívejte rozpouštědla nebo jiné agresivní látky. Tyto chemikálie mohou narušit materiály použité v těchto částech. Používejte pouze hadřík navlhčený v mýdlovém roztoku. Nikdy nedovoďte, aby se do nářadí dostala jakákoli kapalina. Nikdy neponořujte žádnou část nářadí do kapaliny.

### POKYNY PRO ČIŠTĚNÍ NABÍJEČKY



**VAROVÁNÍ:** Nebezpečí úrazu elektrickým proudem. Před čištěním nabíječku vždy odpojte od elektrické sítě. Nečistoty a maziva mohou být z povrchu nabíječky odstraněny pomocí hadříku nebo měkkého kartáče bez kovových štětín.

Nepoužívejte vodu ani žádné čistící prostředky.

## Doplňkové příslušenství



**VAROVÁNÍ:** Protože jiné příslušenství, než je příslušenství nabízené společností DEWALT, nebylo s tímto výrobkem testováno, může být použití takového příslušenství nebezpečné. Chcete-li snížit riziko zranění, používejte s tímto nářadím pouze příslušenství doporučené společností DEWALT.

Další informace týkající se vhodného příslušenství získáte u autorizovaného prodejce.

### DCN6901 SADA PRO VÝMĚNU VRATNÉ PRUŽINY (OBR. 8A - 8E)

Po určité době dojde k opotřebování vratné pružiny rázového pístu a možná bude nutná jeho výměna. Nedochází-li k návratu rázového pístu do výchozí polohy po nastřelení každého hřebíku, může se stát, že vratná pružina bude potřebovat výměnu. Ověření provede následovně - Otevřete zásobník podle postupu, který je uveden v části **Odstranění zablokovaného hřebíku** a je-li pružina opotřebovaná, budete moci pohybovat pístem v kanálku pro hřebíky dopředu a dozadu s velmi malým odporem.

Toto nářadí je vyrobeno tak, že je možné snadno provést výměnu vratných pružin za méně než 5 minut přímo na staveništi pomocí příslušenství DCN6901-XJ.



**VAROVÁNÍ:** Z důvodu vlastní bezpečnosti si před použitím jakéhokoli příslušenství přečtěte návod k obsluze nářadí. Nebudou-li splněny tyto požadavky, může dojít k zranění osob a k vážnému poškození nářadí a jeho příslušenství. Při opravách tohoto nářadí používejte pouze shodné náhradní díly.

**POZNÁMKA:** Všechny mechanické díly sady pro výměnu vratné pružiny jsou zobrazeny v návodu, aby byla usnadněna ověření, zda je kompletní. Sada obsahuje také balení lepidla Loctite pro použití v kroku 9. Viz obr. 8e.

### VÝMĚNA PRASKLÉ VRATNÉ PRUŽINY:

**POZNÁMKA:** Pružiny by měly být vždy vyměněny jako pár. Používejte pouze správné díly ze sady pro výměnu vratné pružiny značky DEWALT.

1. Pomocí dodaného klíče (k) povolte dva šrouby (aa) na jedné straně nářadí. Viz obr. 8a.
2. Vyjměte vratný systém (bb) z nářadí. Viz obr. 8b.
3. Stáhněte pojistnou svorku (cc) z vodítka pružiny (dd). Viz obr. 8c.
4. Pootočte a sejměte nárazník pružiny (ee) a sejměte podložku (ff) a vratnou pružinu (gg). Viz obr. 8c.
5. Nasadte na vodítko pružiny (dd) novou vratnou pružinu a podložku. Stlačte pružinu pomocí podložky tak, aby se dostala až na opačnou stranu vodítka, otáčením nasuňte nový nárazník pružiny do takové polohy, aby se nacházel za drážkou (hh) pro pojistnou svorku vodítka pružiny.
6. Nasadte novou pojistnou svorku řádně na vodítko pružiny a nastavte nárazník ke svorce.
7. Při výměně druhé pružiny postupujte podle kroků 3 až 6.

**POZNÁMKA:** Zkontrolujte vratný pohyb profilu přesunutím profilu po vodítku pružiny do horní polohy a nechte jej v této poloze. Měl by se vrátit do spodní polohy působením síly pružin

8. Zasuňte vratný systém (bb) zpět do nářadí. Viz obr. 8d. Před zašroubováním vratného systému zpět do nářadí je velmi důležité zkontrolovat srovnání profilu a setrvačnicku. Tato kontrola může být provedena připojením baterie a přitlačením a následným uvolněním přední části nářadí od pracovního stolu nebo jiného tvrdého povrchu. Tímto dojde k roztočení motoru.

**POZNÁMKA:** Jsou-li profil a setrvačnick srovnány správně, budete slyšet, jak otáčky motoru klesají z maximální hodnoty. Nejsou-li profil a setrvačnick srovnány správně, nemusí dojít k spuštění motoru, motor může zpomalit mnohem rychleji než normálně a z nářadí se bude ozývat hlasitý zvuk broušení. Dojde-li k takové situaci, vyjměte vratný systém z nářadí a znovu jej zasuňte do nářadí.

9. Jakmile bude vratný systém v nářadí správně usazen, otevřete dodané balení lepidla Loctite®\* a naneste malé množství lepidla na závit obou šroubů (aa). Namontujte oba šrouby pomocí klíče a řádně je utáhněte. Viz obr. 8e.



**VAROVÁNÍ:** Vždy otestujte nářadí nastřelením krátkých hřebíků do měkkého dřeva, abyste se ujistili

o jeho správné funkci. Nepracuje-li nářadí správně, okamžitě kontaktujte autorizovaný servis DeWALT.



**VAROVÁNÍ:** Obsah balení lepidla Loctite® může způsobit podráždění očí a pokožky a také dýchací potíže. Po otevření spotřebujte celý obsah balení. Nevdechujte výpary. Dávejte pozor, aby se tento přípravek nedostal do očí nebo na pokožku a oděv. Používejte tento přípravek pouze na dobře odvětrávaných místech. Ukládejte mimo dosah dětí. **PRVNÍ POMOC:** Tento přípravek obsahuje polyglykol dimethakrylát, polyglykol oleát, propylenglykol, oxid titaničitý a kumenhydroperoxid. Dojde-li k požití, okamžitě kontaktujte centrum proti otravám nebo lékaře. Nevývolávejte zvracení. Při nadýchání přemístěte postiženou osobu na čerstvý vzduch. Dostane-li se tento přípravek do očí, vyplachujte si je vodou minimálně 15 minut. Vyhledejte lékařské ošetření. Dostane-li se tento přípravek na pokožku, opláchněte si ji řádně vodou. Dostane-li se tento přípravek na oděv, proveďte jeho výměnu.

\*Loctite® je registrovaná ochranná známka společnosti Henkel Corp.

## Ochrana životního prostředí



Třídte odpad. Tento výrobek nesmí být likvidován v běžném domácím odpadu.



Pokud nebudete výrobek DeWALT dále používat nebo přejete-li si jej nahradit novým, nelikvidujte jej spolu s běžným komunálním odpadem. Zajistěte likvidaci tohoto výrobku v tříděném odpadu.



Tříděný odpad umožňuje recyklaci a opětovné využití použitých výrobků a obalových materiálů. Opětovné použití recyklovaných materiálů pomáhá chránit životní prostředí před znečištěním a snižuje spotřebu surovín.

Při zakoupení nových výrobků vám prodejny, místní sběrný odpadů nebo recyklační stanice poskytnou informace o správné likvidaci elektroodpadů z domácnosti.

Společnost DEWALT poskytuje službu sběru a recyklace výrobků DEWALT po skončení jejich provozní životnosti. Chcete-li využít výhody této služby, odevzdejte prosím váš výrobek kterémukoli autorizovanému zástupci servisu, který zařízení odebere a zajistí jeho recyklaci.

Místo nejbližšího autorizovaného servisu DEWALT naleznete na příslušné adrese uvedené na zadní straně tohoto návodu. Seznam autorizovaných servisů DEWALT a podrobnosti o poprodejním servisu naleznete také na internetové adrese: **[www.2helpU.com](http://www.2helpU.com)**.



## Nabíjecí baterie

Tato baterie s dlouhou životností musí být nabíjena v případě, kdy již neposkytuje dostatečný výkon pro dříve snadno prováděné pracovní operace. Po ukončení provozní životnosti baterie proveďte její likvidaci tak, aby nedošlo k ohrožení životního prostředí:

- Nechejte nářadí v chodu, dokud nedojde k úplnému vybití baterie a potom ji z nářadí vyjměte.
- Baterie NiCd, NiMH a Li-Ion lze recyklovat. Odevzdejte je prosím prodejci nebo do místní sběrný. Shromážděné baterie budou recyklovány nebo zlikvidovány tak, aby nedošlo k ohrožení životního prostředí.

## PORUCHY A POSTUPY PRO JEJICH ODSTRANĚNÍ

MNOHO BĚŽNÝCH PROBLÉMŮ MŮŽE BÝT SNADNO VYŘEŠENO POMOCÍ NÍŽE UVEDENÉ TABULKY.

Dojde-li k vážnějším problémům nebo přetrvávají-li problémy stále, kontaktujte nejbližší autorizovaný servis DEWALT nebo kontaktujte nejbližšího autorizovaného prodejce DEWALT na adrese, která je uvedena v tomto návodu.



**VAROVÁNÍ:** Před každou opravou VŽDY zajistěte nářadí a vyjměte z nářadí baterii, aby bylo omezeno riziko vážného zranění.

PŘÍZNAK	PŘÍČINA	ŘEŠENÍ
Po stisknutí spouště nedojde k chodu motoru	Pojistka spouště v zajišťovací poloze	Odblokujte pojistku spouště.
	Nářadí je zablokováno, je zabráněno otáčení motoru	Otočte uvolňovací páčku zablokování nacházející se na nářadí a pracovní mechanismus se uvolní. Nedojde-li k návratu rázového pístu do výchozí polohy, vyjměte baterii a ručně zatlačte rázový píst zpět do výchozí polohy.
	Nářadí je v sekvenčním pracovním režimu	Před nastavením hřebíku nejdříve stiskněte kontaktní doraz nebo zvolte rázový režim (pouze model DCN690).
	Musí být resetována vnitřní elektronika nářadí	Vyjměte baterii, počkejte 3 sekundy a nasuňte baterii zpět.
	Motor se zastaví po uplynutí 5 sekund	Normální chod, uvolněte a znovu stiskněte spoušť.
	Kontakty jsou znečištěny nebo poškozeny	Viz autorizovaný servis DEWALT.
	Poškození vnitřní elektroniky	Viz autorizovaný servis DEWALT.
	Poškozená spoušť	Viz autorizovaný servis DEWALT.
	Baterie je příliš horká	Nechejte baterii vychladnout nebo použijte jinou baterii.
	Nářadí je příliš horké	Před pokračováním v práci nechejte nářadí vychladnout.
Po stisknutí kontaktního dorazu nedojde k chodu motoru	Pojistka spouště v zajišťovací poloze	Odblokujte pojistku spouště.
	Aktivována pojistka proti nastřelování naprázdno, pohyb kontaktního dorazu je zcela zablokováno	Vložte do zásobníku více hřebíků.
	Nářadí je zablokováno, je zabráněno otáčení motoru	Otočte uvolňovací páčku zablokování nacházející se na nářadí a pracovní mechanismus se uvolní. Nedojde-li k návratu rázového pístu do výchozí polohy, vyjměte baterii a ručně zatlačte rázový píst zpět do výchozí polohy.
	Ohnutý kontaktní doraz	Viz autorizovaný servis DEWALT.
	Motor se zastaví po uplynutí 5 sekund	Normální chod, uvolněte kontaktní doraz a znovu jej stiskněte.
	Kontakty jsou znečištěny nebo poškozeny	Viz autorizovaný servis DEWALT.
	Poškození vnitřní elektroniky	Viz autorizovaný servis DEWALT.
	Poškozená spoušť	Viz autorizovaný servis DEWALT.
	Baterie je příliš horká	Nechejte baterii vychladnout nebo použijte jinou baterii.
	Nářadí je příliš horké	Před pokračováním v práci nechejte nářadí vychladnout.



<b>PŘÍZNAK</b>	<b>PŘÍČINA</b>	<b>ŘEŠENÍ</b>
Nářadí není funkční (motor je v chodu, ale nedochází k nastřelování)	Aktivována pojistka proti nastřelování naprázdno, pohyb kontaktního dorazu je zcela zablokován	Vložte do zásobníku hřebíky.
	Nedostatečně nabitá nebo poškozená baterie	Svítlí-li indikátor, zkontrolujte nabití baterie. Je-li to nutné, proveďte nabití nebo výměnu baterie.
	Zablokovaný hřebík nebo se rázový píst nevrátil do výchozí polohy	Vyjměte baterii, odstraňte zablokovaný hřebík, použijte uvolňovací páčku zablokování, (je-li to nutné, zatlačte rázový píst ručně), zasuňte zpět baterii.
	Poškozený rázový píst/sestava vratného mechanismu	Proveďte výměnu rázového pístu/sestavy vratného mechanismu. Viz autorizovaný servis DeWALT.
	Zablokování vnitřního mechanismu	Viz autorizovaný servis DeWALT.
Motor je v chodu, ale je příliš hlučný	Poškození vnitřní elektroniky	Viz autorizovaný servis DeWALT.
	Zablokovaný hřebík a rázový píst je zablokován ve spodní poloze	Použijte uvolňovací páčku zablokování, odstraňte zablokované hřebíky a je-li to nutné, ručně vraťte rázový píst zpět do výchozí polohy.
Opětovně dochází k zablokování rázového pístu ve spodní poloze	Poškozený rázový píst/sestava vratného mechanismu	Proveďte výměnu rázového pístu/sestavy vratného mechanismu. Viz autorizovaný servis DeWALT.
	Zablokovaný hřebík a rázový píst je zablokován ve spodní poloze	Použijte uvolňovací páčku zablokování, odstraňte zablokované hřebíky a je-li to nutné, ručně vraťte rázový píst zpět do výchozí polohy.
	Materiál a délka hřebíků	Dochází-li opakovaně k zablokování nářadí (musí být prováděno otáčení uvolňovací páčky zablokování), zvolte odpovídající materiál a délku hřebíků, které jsou vhodné pro prováděnou aplikaci.
	Nečistoty v přední části nářadí	Očistěte přední část nářadí a pečlivě zkontrolujte, zda se zde nenachází žádné úlomky hřebíků.
	Nářadí ještě neukončilo záběh	Nové nářadí musí nastřelit 500 až 1 000 hřebíků, aby došlo k řádnému usazení všech dílů. Setkáte-li se s tím, že nejsou hřebíky nastřeleny rovnoměrně, používejte během tohoto období kratší hřebíky.
	Je nastavena nesprávná rychlost nastřelování (pouze model DCN692)	Pokoušíte-li se nastřelit delší kroužkované hřebíky do měkkého dřeva nebo nastřelujete-li kroužkované hřebíky do tvrdších materiálů s nastavenou rychlostí v poloze 1 - nastavte volič rychlosti do polohy 2.







PŘÍZNAK	PŘÍČINA	ŘEŠENÍ
Nářadí pracuje, ale neprovádí úplné nastřelování hřebíků	Je nastavena příliš malá hloubka pro nastřelování	Otočte seřizovač do polohy pro větší hloubku nastřelování.
	Nářadí není pevně přitlačeno k obrobku	Vyvíjejte na nářadí odpovídající sílu, která nářadí řádně přitlačí k obrobku. Viz návod k obsluze.
	Při práci s dlouhými hřebíky je zvolen rázový režim (pouze modely DCN690 a DCN692)	Zvolte sekvenční režim.
	Materiál a délka hřebíků	Dochází-li opakovaně k zablokování nářadí (musí být prováděno otáčení uvolňovací páčky zablokování), zvolte odpovídající materiál a délku hřebíků, které jsou vhodné pro prováděnou aplikaci.
	Poškozená nebo opotřebovaná přední část rázového pístu	Proveďte výměnu rázového pístu/sestavy vratného mechanismu. Viz autorizovaný servis DeWALT.
	Nářadí je používáno s koncovkou zabraňující poškození materiálu	Sejměte koncovku zabraňující poškození materiálu.
	Poškozený ovládací mechanismus	Viz autorizovaný servis DeWALT.
	Nářadí ještě neukončilo záběh	Nové nářadí musí nastřelit 500 až 1 000 hřebíků, aby došlo k řádnému usazení všech dílů. Setkáte-li se s tím, že nejsou hřebíky nastřeleny rovnoměrně, používejte během tohoto období kratší hřebíky.
	Je nastavena nesprávná rychlost nastřelování (pouze model DCN692)	Pokoušete-li se nastřelit delší kroužkované hřebíky do měkkého dřeva nebo nastřelujete-li kroužkované hřebíky do tvrdších materiálů s nastavenou rychlostí v poloze 1 - nastavte volič rychlosti do polohy 2.
Nářadí pracuje, ale nedochází k nastřelování hřebíků	V zásobníku nejsou žádné hřebíky	Vložte hřebíky do zásobníku.
	Špatná velikost nebo úhel hřebíků	Používejte pouze doporučené hřebíky. Viz část <b>Technické údaje</b> .
	Nečistoty v přední části nářadí	Očistěte přední část nářadí a pečlivě zkontrolujte, zda se zde nenachází žádné úlomky hřebíků.
	Nečistoty v zásobníku	Vyčistěte zásobník.
	Opotřebovaný zásobník	Vyměňte zásobník. Viz autorizovaný servis DeWALT.
	Poškozený nebo opotřebovaný rázový píst	Vyměňte rázový píst. Viz autorizovaný servis DeWALT.
	Poškozená tlačná pružina	Vyměňte pružinu, viz autorizovaný servis DeWALT.





PŘÍZNAK	PŘÍČINA	ŘEŠENÍ
Zablokovaný hřebík	Špatná velikost nebo úhel hřebíků	Použijte pouze doporučené hřebíky. Viz část <b>Technické údaje</b> .
	Po odstranění zablokovaného hřebíku nebo po provedení kontroly nebyly dotaženy šrouby zásobníku	Ujistěte se, zda jsou řádně dotaženy šrouby zásobníku pomocí dodaného šestihranného klíče.
	Poškozený nebo opotřebovaný rázový píst	Vyměňte rázový píst. Viz autorizovaný servis DeWALT.
	Materiál a délka hřebíků	Dochází-li opakovaně k zablokování nářadí (musí být prováděno otáčení uvolňovací páčky zablokování), zvolte odpovídající materiál a délku hřebíků, které jsou vhodné pro prováděnou aplikaci.
	Nečistoty v přední části nářadí	Očistěte přední část nářadí a pečlivě zkontrolujte, zda se zde nenachází žádné úlomky hřebíků.
	Opotřebovaný zásobník	Vyměňte zásobník. Viz autorizovaný servis DeWALT.
	Poškozená tlačná pružina	Vyměňte pružinu. Viz autorizovaný servis DeWALT.
	Je aktivována pojistka proti nastřelování naprázdno u zásobníku, ve kterém zůstává pouze 7 až 9 hřebíků a uživatel aplikuje na kontaktní doraz nadměrnou sílu, aby došlo k odblokování pojistky	Vložte do zásobníku více hřebíků, aby došlo k odblokování pojistky proti nastřelování naprázdno.
	Nářadí ještě neukončilo záběh	Nové nářadí musí nastřelit 500 až 1 000 hřebíků, aby došlo k řádnému usazení všech dílů. Setkáte-li se s tím, že nejsou hřebíky nastřeleny rovnoměrně, používejte během tohoto období kratší hřebíky.
Je nastavena nesprávná rychlost nastřelování (pouze model DCN692)	Pokoušíte-li se nastřelit delší kroužkované hřebíky do měkkého dřeva nebo nastřelujete-li kroužkované hřebíky do tvrdších materiálů s nastavenou rychlostí v poloze 1 - nastavte volič rychlosti do polohy 2.	



## ZÁRUKA

Společnost DeWALT je přesvědčena o kvalitě svých výrobků a nabízí mimořádnou záruku pro profesionální uživatele tohoto nářadí. Tato záruka je nabízena ve prospěch zákazníka a nijak neovlivní jeho zákonná záruční práva. Tato záruka platí ve všech členských státech EU a evropské zóny volného obchodu EFTA.

### • 30 DNŮ ZÁRUKA VÝMĚNY •

Nejste-li s výkonem vašeho nářadí DeWALT zcela spokojeni, můžete jej do 30 dnů po zakoupení vrátit. Nářadí musí být v kompletním stavu jako při zakoupení a musí být dodáno na místo, kde bylo zakoupeno, kde bude provedena výměna nebo navrácení peněz. Nářadí musí být v uspokojivém stavu a musí být předložen doklad o jeho zakoupení.

### • JEDNOROČNÍ SMLOUVA NA BEZPLATNÝ SERVIS •

Musí-li být během 12 měsíců po zakoupení provedena údržba nebo servis vašeho nářadí DeWALT, máte nárok na jedno bezplatné provedení tohoto úkonu. Tento úkon bude bezplatně proveden v autorizovaném servisu DeWALT. K nářadí musí být předložen doklad o jeho zakoupení. Tato oprava zahrnuje i práci. Tento bezplatný servis se nevztahuje na příslušenství a náhradní díly, pokud nejsou také kryty zárukou.

### • JEDNOROČNÍ PLNÁ ZÁRUKA •

Dojde-li během 12 měsíců od zakoupení výrobku DeWALT k poškození tohoto výrobku z důvodu závady materiálu nebo špatného dílenského zpracování, společnost DeWALT zaručuje bezplatnou výměnu všech poškozených částí - nebo dle našeho uvážení - bezplatnou výměnu celého nářadí, za předpokladu, že:

- Závada nevznikla v důsledku neodborného zacházení.
- Výrobek byl vystaven běžnému použití a opotřebování.
- Výrobek nebyl opravován neoprávněnými osobami.
- Byl předložen doklad o zakoupení;
- Byl výrobek vrácen kompletní s původními komponenty.

Požadujete-li reklamaci, kontaktujte prodejce u kterého jste výrobek zakoupili nebo vyhledejte autorizovanou servisní organizaci. Seznam autorizovaných servisů DeWALT a podrobnosti o poprodejním servisu naleznete také na internetové adrese: **www.2helpU.com**.

### STANLEY BLACK & DECKER CZECH REPUBLIC S.R.O.

Türkova 5b  
149 00 Praha 4  
Česká Republika  
Tel.: 00420 261 009 772  
Fax: 00420 261 009 784  
Servis: 00420 244 403 247  
www.dewalt.cz  
obchod@sbdinc.com

### STANLEY BLACK & DECKER SLOVAKIA S.R.O.

Vysoká 2/b  
811 06 Bratislava  
Tel.: 00420 261 009 772  
Fax: 00420 261 009 784  
www.dewalt.sk  
obchod@sbdinc.com

### BAND SERVIS

K Pasekám 4440  
760 01 Zlín  
Tel.: 00420 577 008 550,1  
Fax: 00420 577 008 559  
www.bandservis.cz  
bandservis@bandservis.cz

### BAND SERVIS

Paulínska 22  
917 01 Trnava  
Tel.: 00421 335 511 063  
Fax: 00421 335 512 624  
www.bandservis.sk  
p.talajka@bandservis.sk

Právo na případné změny vyhrazeno.

**06/2014**

**CZ** ZÁRUČNÍ LIST

**SK** ZÁRUČNÝ LIST

# DEWALT®

## TYP VÝROBKU:

<b>CZ</b>	Výrobní kód	Datum prodeje	Razítko prodejny Podpis
<b>SK</b>	Výrobný kód	Dátum predaja	Pečiatka predajne Podpis

<b>CZ</b>	Dokumentace záruční opravy			<b>SK</b>	Dokumentácia záručnej opravy	
CZ	Číslo	Datum příjmu	Datum zakázky	Číslo zakázky	Závada	Razítko Podpis
SK	Číslo dodávky	Dátum príjmu	Dátum opravy	Číslo objednávky	Porucha	Pečiatka Podpis

**CZ**  
Adresy servisu  
Band servis  
Klásterského 2  
CZ-140 00 Praha 4  
Tel.: 00420 244 403 247  
Fax: 00420 241 770 167

**CZ**  
Band servis  
K Pasekám 4440  
CZ-760 01 Zlín  
Tel.: 00420 577 008 550,1  
Fax: 00420 577 008 559  
<http://www.bandservis.cz>

**SK**  
Adresa servisu  
Band servis  
Paulínska ul. 22  
SK-917 01 Trnava  
Tel.: 00421 335 511 063  
Fax: 00421 335 512 624