



YANMAR

MINIRYPADLO

SV18



Motor	3TNV70-VBA2
Čistý výkon	12,9 HP
Provozní hmotnost (Stříška / Kabina)	1835 / 1975 kg
Hloubicí síla (lžice)	15,2 kN



KOMPAKTNOST

Minirypadlo SV18 je navrženo tak, aby splňovalo všechny požadavky při vykonávání i té nejsložitější práce. Protože je kompaktní a lehké, může se snadno přepravovat na podvalníku. Jeho stabilita a výkon umožňují pracovat efektivně bez ohledu na obtížnost pracovního místa. SV18 je určeno pro široký rozsah aplikací, jako např. obnovovací práce ve městě, svahování nebo terénní úpravy.



KOMPAKTNOST A VŠESTRANNOST

Minirypadlo Yanmar SV18 s mimořádně malým poloměrem otáčení zajišťuje přístup a možnost práce i v nejtěsnějších místech. Poskytuje dobrý výkon a výtečnou produktivitu, které ve spojení s výbornou stabilitou umožňují pracovat s jistotou za všech okolností.

KOMPAKTNÍ VELIKOST PRO SNADNOU PŘEPRAVU

Převážná hmotnost jen 1760 kg* a velmi kompaktní podvozek umožňují přepravu minirypadla SV18 i s příslušenstvím na podvalníku. 4 kotevní místa usnadňují upevnění stroje během přepravy.

* Verze stříšky





VYSOKÝ VÝKON

Na základě jedinečných odborných zkušeností zajišťuje technologie Yanmar výtečnou výkonnost s ohledem na životní prostředí. Optimální kombinace výkopové výkonnosti miniryvadla SV18 a jeho pracovních cyklů zajišťuje vysokou produktivitu.

Uzavřená ústřední hydraulická soustava s děleným průtokem

Hydraulický okruh SV18 se vyznačuje proporčním rozdělováním průtoků. Čerpadlo s proměnným průtokem a uzavřený okruh s detekcí zatížení zajišťují přesnost, pružnost, výkon a dokonalý souběh pohybů. Tento systém umožňuje obsluze provádět všechny pohyby s výtečným výkonem bez ohledu na průtok nebo zatížení. S ovládacími pákami se velmi snadno manipuluje a usnadňují obsluhu ovládání stroje.

Pomocná hydraulika je samozřejmostí

Pomocné vedení pro proporční ovládání umožňuje uživateli používat řadu příslušenství, jako např. kladivo nebo vrták. Průtok oleje je přizpůsoben použití každého druhu příslušenství. Obsluha má tedy k dispozici dokonalé ovládání.



Výkonný motor šetrný k životnímu prostředí

Motor YANMAR TNV byl navržen tak, aby v sobě spojoval výhody vysokého výkonu a nižších emisí. Jeho propracovaný systém vstřikování splňuje emisní normy Evropské komise (ES). Díky tichému chodu je ohleduplný k lidem i k okolnímu prostředí.

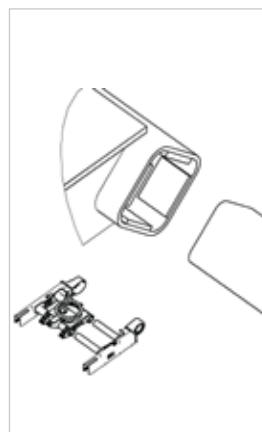


ROZŠÍŘOVATELNÝ PODVOZEK PRO MAXIMÁLNÍ VŠESTRANNOST

Miniryvadlo SV18 je standardně vybaveno rozšiřovatelným podvozkem pro větší pružnost rozměrů a stability. Řidič může přepínat ze stabilnějšího uspořádání otevřeného rámu na uzavřený rám široký méně než jeden metr při procházení skrz užší průchody nebo dveře.

Jedinečné provedení a snadné používání

Miniryvadlo SV18 je vybaveno kloubovými rozšiřovatelnými prvky na konci radlice. Jsou zatažitelné a zůstávají stále připevněny na radlici. Změna polohy je proto rychlá a nevyžaduje žádné nářadí. Rozšiřovatelný podvozek Yanmar se velmi snadno ovládá – přepínač volí funkci radlice nebo rozšíření podvozku a páka radlice ovládá zvolenou funkci. Vůle mezi posuvnými částmi podvozku je velmi snížena, takže se zemina při rozšiřování nemůže nikde hromadit.



KOMFORT

Minirypadlo SV18 bylo navrženo tak, aby splňovalo potřeby obsluhy, neboť má velkou a komfortní kabínu. Velká pozornost byla věnována pracovnímu prostředí a ergonomii, aby se obsluha mohla cítit pohodlně i za dlouhého pracovního dne na staveništi. Prostorná kabína je vybavena řadou propracovaných prvků, abyste mohli pracovat ještě efektivněji.



UŽIVATELSKY PŘÍJEMNÉ

Provedení interiéru kabiny SV18 bylo navrženo tak, aby zlepšilo polohu obsluhy při jízdě a usnadnilo práci, zejména na náročných pracovištích a při dlouhé práci. Opěry předloktí jsou nastavitelné. Ovládací páky hydrauliky jsou plynule a snadno ovladatelné. Knoflík ovládní druhé rychlosti je umístěn na páce radlice. Vzhledem k ideálnímu umístění ovládací páky nabízejí výtečnou přesnost pohybů. Pro optimalizaci ovládní jsou všechny pracovní ovládací prvky umístěny na pravé konzole stroje.



NAPROSTÉ POHODLÍ

Velká pohodlná kabína

Interiér kabiny SV18 je velmi prostorný a poskytuje maximální volnost pohybů. Velký prostor pro nohy umožňuje obsluze pracovat pohodlně mnoho hodin. Vstup, který je také velmi prostorný, zajišťuje snadný přístup do kabiny i výstup ven.

Standardní sedadlo SV18 má pohodlné zavěšení s možností nastavení mnoha poloh a je vybaveno opěrkou hlavy, která uvolňuje napětí a snižuje únavu obsluhy.

Výtečná cirkulace vzduchu

SV18 má topení, které zajišťuje příjemnou teplotu i za extrémního počasí. Větrací otvory jsou umístěny tak, aby zajišťovaly stejnou teplotu v kabině a dokonalé odmlžování oken.



01 Zapalovač cigaret a popelník.

02 Držák na láhve.

03 Automatické stropní světlo.

04 Otvory topení.

Standardní vybavení také zahrnuje několikadel, řadu skladovacích prostor, dvě 12V venkovní zásuvky a věšák na kabát.



BEZPEČNOST

Protože stroj je v bezpečném a zajištěném prostředí efektivnější, bezpečnost obsluhy a lidí pracujících kolem stroje je jednou z našich priorit. SV18 má řadu prvků výbavy, které umožňují pracovat s naprostou jistotou.



OPTIMÁLNÍ VIDITELNOST PRO EFEKTIVNÍ A BEZPEČNOU PRÁCI

SV18 je vybaveno 3 zadními a bočními zrcátky. Obsluha může kontrolovat pracovní prostor i prostor kolem stroje bez nutnosti vstávat ze sedadla.

Pro zajištění efektivní a přesné práce i za tmy se SV18 dodává se standardním LED osvětlením umístěným ve spodní části výložníku, kde je chráněno před nárazy. Technologie LED zajišťuje výkonné osvětlení při snížení spotřeby energie a zvýšení životnosti akumulátoru.

Na kabinu lze přidat maják a tři další světla.

Stříška i kabina odpovídající normám ISO

Použití konstrukce ROPS pro kabinu zaručuje bezpečnost obsluhy při převrácení. Stříška a kabina také odpovídají normám FOPS1 (ochranná konstrukce proti padajícím předmětům) a TOPS.



- 01 Vyprošťovací kladívko.
- 02 Odpojovač akumulátoru.
- 03 Tři zadní a boční zrcátka.
- 04 Bezpečnostní páka pro přístup do provozního prostoru.

DIGITÁLNÍ ROZHŘANÍ: PRO LEPŠÍ OVLÁDÁNÍ STROJE A VYŠŠÍ PRODUKTIVITU

Miniryvadlo SV18 je vybaveno digitálním rozhraním, které informuje obsluhu v reálném čase o stavu stroje. S dokonalým začleněním do pravé konzoly zajišťuje 3,3» obrazovka výtečnou viditelnost i za jasného slunečního světla nebo v noci. Toto rozhraní umožňuje spravovat pracovní dobu, denní údržbu a naprogramovat zásahy. Poskytuje užitečné informace o provozu stroje, např. o teplotách motorového oleje a chladicí kapaliny nebo o množství paliva, a ukládá důležité události. Upozorňuje také obsluhu v případě závady na stroji (nedostatečné nabití akumulátoru, abnormální tlak oleje atd.).





ÚDRŽBA A SPOLEHLIVOST

Minirypadlo SV18 dokonale splňuje pověst týkající se kvality a výdrže strojů Yanmar. Výtečná přístupnost k dílům a rychlost údržby a čištění umožňují dosahovat výtečných úrovní dostupnosti na staveništi. Protože má obsluha jistotu výkonnosti stroje, může pracovat v klidu.

NAVRŽENO PRO VÝDRŽ

Konstrukce podvozku i trvanlivé ocelové kryty zabezpečují stroj proti nesprávnému zacházení. Rozměrná protizávaží chrání proti možným nárazům a tření o stěny. Hadice jsou chráněny proti oděru návleky. Jejich vedení po vrchu výložníku a po pravé straně stroje zabraňuje nebezpečí zkroutení a omezení prostojů stroje. Připojení válců k radlici a výložníku je dobře chráněno ocelovými deskami. Válce jsou volitelně vyztuženy pružinovými ocelovými deskami. Kationové ošetření ocelových částí zajišťuje výtečnou odolnost proti korozi u nátěrů. Tvarované škrabky zabraňují hromadění zeminy a snižují vnitřní opotřebení pásů.



SNADNÁ ÚDRŽBA

Přístupnost k servisním místům byla zjednodušena, aby se snížil čas a náklady na údržbu. Zadní a boční kryty, panel pod sedadlem a snímatelná podlaha zajišťují přímý přístup k akumulátoru, ventilu voliče pomocného okruhu a elektrickým součástem. Pružný válec radlice je zhotoven ze dvou částí pro rychlou výměnu v případě proderávání.

- 01 Přístup k elektrickým součástem a akumulátoru pod sedadlem.
- 02 Pryžová ochrana kolem ústí doplňování paliva.
- 03 Hadice chráněné návleky proti oděru.
- 04 Přesné průchody potrubí a hadic.

YANMAR

SLUŽBY YANMAR



Naši prodejci vám poskytnou jakékoli řešení, které potřebujete – rady přesně podle vaší situace včetně smluv na plný servis, náhradní díly a údržbu.

> FINANCOVÁNÍ

Řešení **Y-Finance*** zaručují nejkonkurenčnější úrokové sazby a pomohou vám stanovit finanční plán, který bude nejlépe odpovídat vašim potřebám.

* Nabídky se mění podle země

> ZÁRUKA

Všechna nová rypadla Yanmar prodávaná přes naši autorizovanou síť v Evropě jsou chráněna po dobu 12 měsíců (nebo 1000 hodin, podle toho, co nastane dříve) zárukou výrobce s rozšířením o 12 měsíců (nebo 1000 hodin) na pohonný řetězec. Jdeme ještě dále a můžeme vám poskytnout smlouvu o prodloužení záruky „Garantie PLUS“, která nabízí různá řešení s dlouhodobou platností.

> DÍLY

Originální díly Yanmar jsou navrženy, zkoušeny a vyráběny tak, aby zajišťovaly optimální kvalitu a bezpečnost. Soustavným používáním originálních dílů udržíte výkonnost vašeho stroje a vyhnete se nákladným opravám kvůli použití nevhodných dílů. Můžete si být jisti, že váš stroj je udržován v dobrém stavu. Tím si zajišťujete i jeho vysokou hodnotu v případě dalšího prodeje.

Originální díly Yanmar lze dodat do 24 hodin.

> ÚDRŽBA

Dostupnost, rychlost, kvalita a spolehlivost jsou stálou starostí prodejců Yanmar. Děláme vše pro to, aby byli naši zákazníci spokojeni a bez starostí. Síť autorizovaných prodejců opravářských míst Yanmar je zajištěna ve všech evropských zemích. Vždy tak můžete najít ve svém regionu mechaniky, kteří jsou vyškoleni a kvalifikováni pro péči o váš stroj. Autorizovaní opraváři zajišťují smlouvy a běžný servis údržby, provádějí nouzové opravy a poskytují vám rady podle vašich potřeb.



VYBAVENÍ

> STANDARDNÍ VYBAVENÍ

Motor

- Naftový 3TNV70-VBVA2 Yanmar
- Splňuje normy ES - Nepřímé vstřikování
- Odlučovač vody

+

Hydraulický okruh

- Hydraulický okruh LUDV s děleným průtokem
- 1 pomocný okruh s proporčním ovládním
- 2. rychlost
- Indikátor hydraulického oleje

+

Kabina

- LCD rozhraní
- Kabina osazená na viskoelastických pryžových blocích
- Sedadlo s látkovým potahem, nastavitelné a sklápěcí, na zavěšení, s opěrkou hlavy
- Nastavitelná opěrka předloktí
- Opěrky nohou
- Široké pedály pojezdu
- Dvoudílné čelní sklo (horní část zatažitelná)
- Dvojí stahovací boční okno
- Průhledná horní přední část

- Stěrače
- Ostřikovač předního skla
- Automatické stropní světlo
- Dvě 12V zásuvky
- Ukládací schránky
- Uzamykatelná schránka na doklady
- Držák pohárků

+

Podvozek

- Roztažitelný podvozek
- 4 kotevní místa (2 na podvozku, 2 na radlici)
- Hadice přívodu do dvou dílů

+

Bezpečnost

- Madla
- Bezpečnostní páka
- Bezpečnostní pás
- Kladívko pro vyproštění
- Tři zrcátka
- Houkačka

+

Osvětlení

- Jedno LED světlo ve výložníku

Různé

- Indikátor paliva
- Ochrana válců radlice a výložníku
- Ochrana hadic proti oděru a vybočení pomocí návleků
- Kationová ochrana ocelových částí
- Uzamykatelné kryty
- Sada náradí
- Mazací čerpadlo

VOLITELNÉ VYBAVENÍ

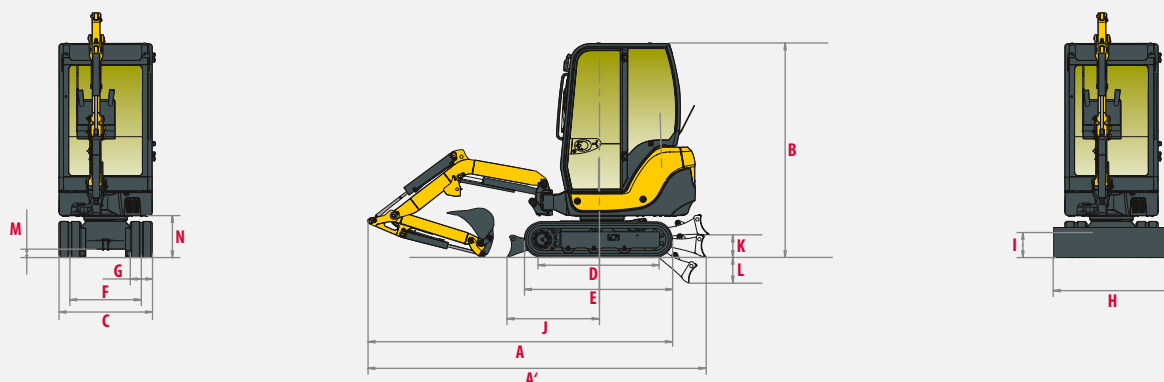
Speciální nátěr | Bioolej | Bezpečnostní ventily pro výstražné zařízení pro zvedání a přetížení | Rychloupínač | Systém proti zcizení (klíček/klávesnice) | GPS sledovač | Centrální mazání | Textilní sedadlo Skař | Zvýšená ochrana válců | Alarm při pojezdu | Dvě LED světla na přední části stroje | Jedno LED světlo + maják na zádi stroje | Rádio s USB zásuvkou a čtečkou SD karet | Široké pedály pojezdu

PŘÍSLUŠENSTVÍ

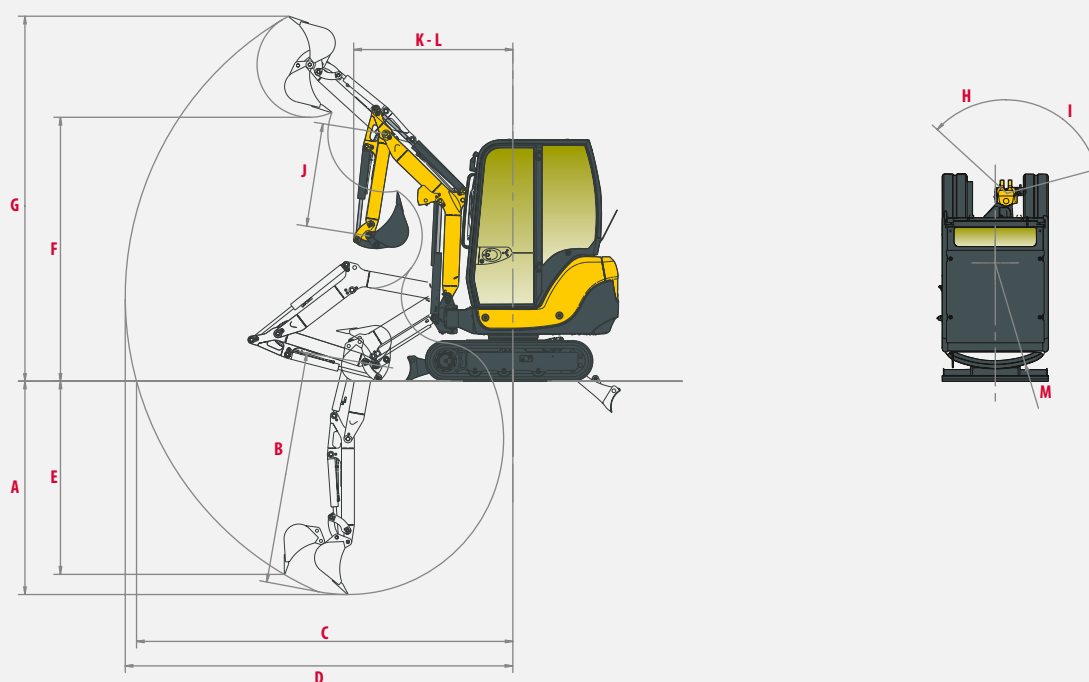
Yanmar vám poskytne příslušenství, které se hodí pro vaše potřeby a splňuje normy platné ve vaší zemi – mechanickou rychlospojku, hydraulickou rychlospojku, lžici pro rýhy, otočnou lžici, hloubkovou lžici, hydraulické kladivo.



ROZMĚRY



A » celková délka	3660 mm	H » celková šířka radlice	980 - 1320 ² mm
A' » celková délka s radlicí na zádi	3775 mm	I » celková výška radlice	230 mm
B » celková výška	2240 - 2280 ¹ mm	J » vzdálenost radlice	1095 mm
C » celková šířka	980 - 1320 ² mm	K » max. výška radlice nad zemí	240 mm
D » délka pásů na zemi	1180 mm	L » max. hloubka spuštění radlice	300 mm
E » délka podvozku	1560 mm	M » minimální světlost nad zemí	160 mm
F » šířka dráhy	750 - 1090 ² mm	N » světlost protizávaží nad zemí	410 mm
G » šířka pásu	230 mm		



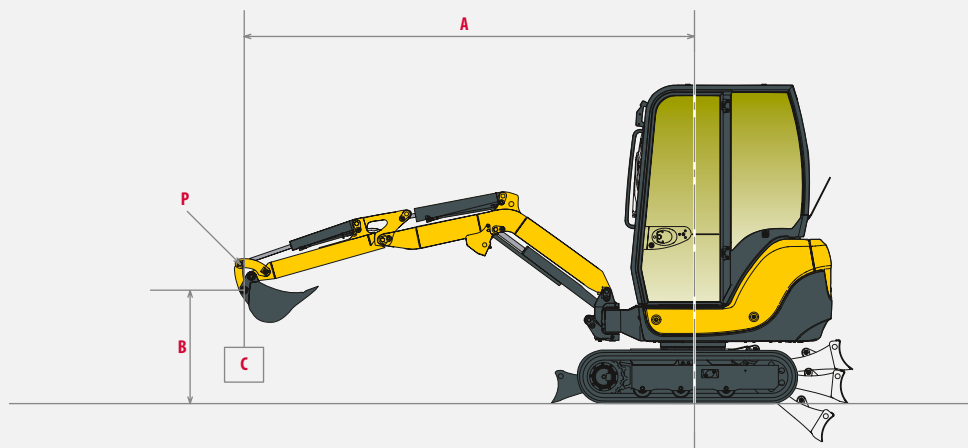
A » max. hloubka hloubení – radlice zvednutá	2420 mm	H » vytočení výložníku doleva	40°
B » max. hloubka hloubení – radlice spuštěná	2580 mm	I » vytočení výložníku doprava	80°
C » max. dosah při hloubení na zemi	3950 mm	J » délka ramena	1160 mm
D » max. dosah při hloubení	4040 mm	K » min. poloměr otáčení vpředu	1540 mm
E » max. svislá stěna	2140 mm	L » min. poloměr otáčení vpředu s otáčením výložníku	1340 mm
F » max. výška ukládání	2740 mm	M » poloměr otáčení vzadu	980 mm
G » max. výška řezu	3760 mm		

¹ Stříška – kabina / ² Zatažený podvozek – roztažený podvozek

Podléhá technickým úpravám. Rozměry v mm s konkrétní lžící Yanmar.



ZVEDACÍ SÍLA



Naklápěcí zatížení, hodnota přes čelo



Naklápěcí zatížení, hodnota přes bok 90°

Kabina, standardní rameno														
Radlice na zemi							Radlice nad zemí							
A	Max.	3,5 m	3 m	2,5 m	2 m	1,5 m	Max.	3,5 m	3 m	2,5 m	2 m	1,5 m		
B														C
2,5 m	*280	*275	-	-	*265	*265	-	-	-	-	-	-	-	-
2 m	*285	*285	-	-	*265	*265	*255	*245	-	-	-	-	-	-
1,5 m	*290	*290	-	-	*290	*290	*310	*305	*360	*335	-	-	-	-
1 m	*295	*295	-	-	*325	*320	*375	*365	*500	*475	-	-	-	-
0,5 m	*300	*305	-	-	*350	*350	*440	*430	*610	*600	-	-	-	-
0 m	*325	*325	-	-	*370	*370	*475	*465	*650	*645	*855	*800	*310	*310
-0,5 m	*325	*325	-	-	*375	*375	*470	*490	*680	*680	*920	*930	*325	*315
-1 m	*335	*330	-	-	-	-	*450	*450	*585	*585	*825	*850	*340	*330
-1,5 m	*335	*340	-	-	-	-	-	-	*475	*495	*665	*640	*335	*345
Stříška, standardní rameno														
Radlice na zemi							Radlice nad zemí							
A	Max.	3,5 m	3 m	2,5 m	2 m	1,5 m	Max.	3,5 m	3 m	2,5 m	2 m	1,5 m		
B														C
3 m	*275	*280	-	-	-	-	-	-	-	-	-	-	-	-
2,5 m	*275	*275	-	-	*265	*265	-	-	-	-	-	-	-	-
2 m	*285	*285	-	-	*265	*265	*255	*245	-	-	-	-	-	-
1,5 m	*290	*290	-	-	*290	*290	*310	*305	*360	*335	-	-	-	-
1 m	*295	*295	-	-	*325	*320	*375	*365	*500	*475	-	-	-	-
0,5 m	*300	*305	-	-	*350	*350	*440	*430	*610	*600	-	-	-	-
0 m	270	*325	-	-	*370	*370	*475	*465	*560	*645	*855	*800	265	235
-0,5 m	*325	*325	-	-	325	*375	405	*490	550	*680	*920	*930	*325	255
-1 m	*335	*330	-	-	-	-	*450	*450	*625	*545	*825	*850	*340	280
-1,5 m	*335	*340	-	-	-	-	-	-	*475	*495	*665	*650	*335	*345

Údaje v této tabulce uvádějí nosnost při zvedání podle normy ISO 10567. Nezahrnují hmotnost lžice a odpovídají 75 % maximálního statického naklápěcího zatížení nebo 87 % hydraulické zvedací síly. Údaje označené * jsou hydraulické limity zvedací síly.



TECHNICKÉ ÚDAJE



HMOTNOST +/- 2 % (NORMY CE)

	Stříška		kabina	
Provozní hmotnost (pryžové pásy)	1835 kg	0,3 kg/cm ²	1975 kg	0,33 kg/cm ²
Přepravní hmotnost (pryžové pásy)	1760 kg	0,29 kg/cm ²	1900 kg	0,32 kg/cm ²



MOTOR

Typ	3TNV70-VBA2
Palivo	Nafta
Čistý výkon	9,5 kW / 12,9 HP / 2100 ot./min.
Celkový výkon	9,9 kW / 13,5 HP / 2100 ot./min.
Zdvih válců	854 cm ³
Max. krouticí moment	51,4 Nm / 1500 ot./min.
Chlazení	Kapalinou
Startér	1,4 kW
Akumulátor	12 V – 45 Ah
Alternátor	12 V – 40 A



HYDRAULICKÁ SOUSTAVA

Max. tlak	200 bar
Jedno pístové čerpadlo s proměnným průtokem	48,3 l/min.

Odběr výkonu	Teoretické údaje při 2100 ot./min.	
	Tlak	Průtok oleje
	0 ~ 196 bar	45 ~ 20 l/min.
	0 ~ 196 bar	45 ~ 20 l/min.



Průtok oleje se snižuje se zvyšováním tlaku.



VÝKON

Rychlost jejezdu	2,2 / 4,1 km/h
Rychlost otáčení	10 ot./min.
Hloubicí síla (rameno)	7,4 kN (755 kgf)
Hloubicí síla (lžice)	15,2 kN (1550 kgf)
Tažná síla	17 kN
Stoupavost	30°
Hladina hluku (2000/14/ES a 2005/88/ES)	91 dB(A)
Akustický tlak na pracovišti	79 dB(A)



PODVOZEK

Počet dolních válečků	3
Systém napínání pásů	Pomocí mazacího čerpadla



OBJEMY

Nádrž hydrauliky	24,5 l
Chladicí soustava	3,2 l
Motorový olej	2,8 l
Hydraulická soustava	28,5 l
Nádrž hydrauliky	20 l

ČETNOST ÚDRŽBY

Výměna oleje a filtru: **250 hodin** | Výměna filtru paliva: **250 hodin** | Výměna filtru hydraulického oleje: **500 hodin** |
Výměna filtru hydraulického oleje: **1000 hodin** | Výměna chladicí kapaliny: **1000 hodin**



YANMAR



Vytisknuto ve Francii – Materiály a technické údaje podléhají změnám u výrobce bez předchozího upozornění – Pro další informace kontaktujte místního dealera Yanmar Construction Equipment Europe.

Yanmar Construction Equipment Europe S.A.S.

25, rue de la Tambourine
52100 SAINT DIZIER – FRANCE
contact@yanmar.fr

www.yanmarconstruction.eu